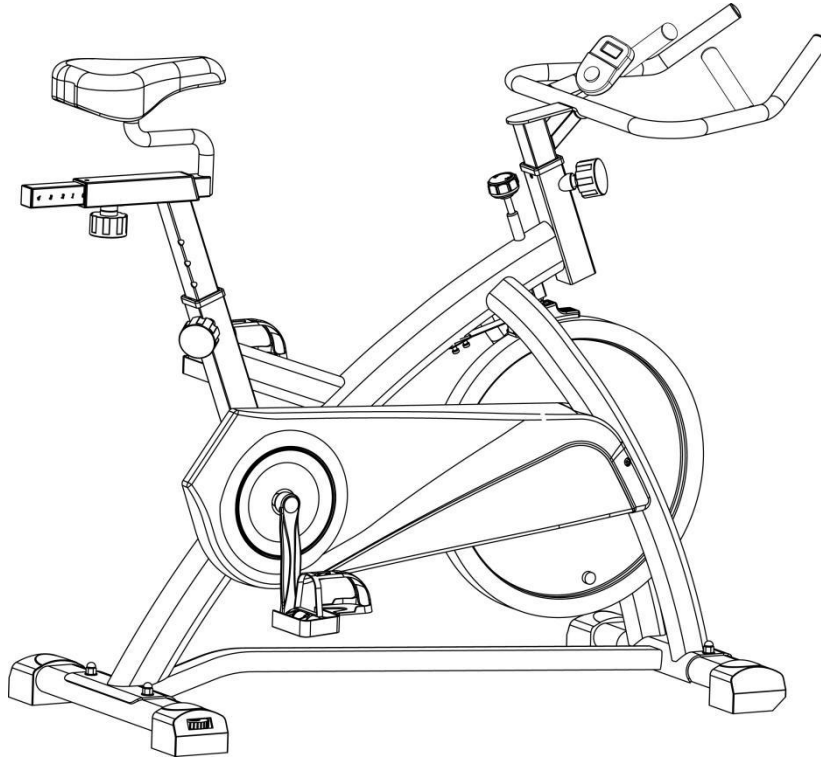


MANUAL BICICLETA SPINING ARG-950SP



CONTENIDOS

Importante Información de seguridad.....	2
Ejercicios de calentamiento.....	3
Funciones del monitor.....	3
Esquema de despiece.....	4
Listado de partes.....	5
Instrucciones de armado.....	6-7

IMPORTANTE INFORMACIÓN DE SEGURIDAD

Guarde este manual en un lugar seguro para su referencia.

1. Es importante que lea todo el manual antes de instalar y usar el equipo. Un uso seguro y eficiente sólo puede lograrse si el equipo está montado, mantenido y utilizado correctamente. Es su responsabilidad de que a todos los usuarios de los equipos se les informe de todas las advertencias y precauciones.
2. Antes de comenzar cualquier programa de ejercicios, debe consultar a su médico para determinar si usted tiene alguna condición física o de salud que podrían suponer un riesgo para su salud y seguridad, o impedir que utilice correctamente el equipo. El consejo de su médico es esencial si usted está tomando medicamentos que afecta el ritmo cardíaco, la presión arterial o el nivel de colesterol.
3. Sea consciente de las señales de su cuerpo. Un entrenamiento falso o exagerado puede dañar su salud. Deje de hacer ejercicio si usted experimenta cualquiera de los siguientes síntomas: dolor, opresión en el pecho, latidos cardíacos irregulares, dificultad extrema para respirar, sensación de desvanecimiento, mareos o náuseas. Si usted experimenta alguna de estas condiciones, debe consultar a su médico antes de continuar con su programa de ejercicios.
4. Mantenga a los niños y las mascotas alejados del equipo. El equipo está diseñado para uso de adultos solamente.
5. Utilice el equipo en una superficie plana sólida, plana con una cubierta protectora para su piso o alfombra. Por espacio de seguridad, el equipo debe tener al menos 0,5 metros de espacio libre a su alrededor.
6. Antes de usar el equipo, compruebe los manillares, asiento, pedales, y que las tuercas y los tornillos estén bien apretados.
7. El nivel de seguridad del aparato debe examinarse regularmente para detectar daños y / o desgaste. (Por ejemplo, manillar, pedales y el asiento)
8. Utilice siempre el equipo como se indica. Si usted encuentra cualquier componente defectuoso durante el montaje o control del equipo, o si escucha ruidos extraños procedentes de los equipos durante el uso, deje de usarlo inmediatamente. No utilice el equipo hasta que el problema se haya corregido.
9. Use ropa adecuada mientras se utiliza el equipo. Evite usar ropa suelta que pueda quedar atrapada en el equipo o que puedan restringir o impedir el movimiento.
10. El equipo ha sido probado y certificado por normas EN957 bajo HC clase, apto para un uso doméstico, hogar. El frenado es independiente de la velocidad.
11. El equipo no es adecuado para uso terapéutico.
12. Se debe tener cuidado al levantar o mover el equipo a fin de no dañar la espalda. Utilice siempre las técnicas apropiadas para levantar y / o buscar ayuda si es necesario.
13. Todos los accesorios móviles (ej. pedales, manillar, sillín, etc.) Requieren un mantenimiento semanal. Lubricarlos antes de usar. Si existe algo roto o suelto, por favor, reparar inmediatamente. Usted puede continuar usando la bici después haberlo reparado y que esté en buenas condiciones.
14. Peso máximo de usuario: 120 Kg

EJERCICIOS DE CALENTAMIENTO

Por favor realice los ejercicios de calentamiento como detallan las imágenes

FUNCIONES DEL MONITOR

ESPECIFICACIONES:

HORA 00: 00-99: 59

VELOCIDAD (SPD) 0-99.9KM / H (ML / H)

DISTANCIA (DIST) 0-999.9KM (ML)

CALORÍAS (CAL) 0-9999KCAL

ODOMETRO (ODO) 0-999.9KM(ML)

FUNCIONES PRINCIPALES:

MODE (SELECT / RESET): Esta tecla le permite seleccionar y bloquear a una función particular que desee.

PROCEDIMIENTOS DE OPERACIÓN:

1. AUTO ON / OFF

El sistema se enciende cuando se presiona cualquier tecla o cuando toca el Sensor que es una entrada para ver el sensor de velocidad.

El sistema se apaga automáticamente cuando la velocidad no tiene ninguna entrada de señal o se queda sin acción durante unos 4 minutos.

2. REINICIO

La unidad se puede restablecer con batería cambiando o pulsando la tecla MODE durante 3 segundos.

3. MODO

Para elegir el SCAN o LOCK si usted no desea el modo de exploración, pulse la tecla MODE sobre la función en que desea que comience a parpadear.

FUNCIONES:

1. **SCAN:** Pulse el botón MODE hasta que la flecha apunte para escanear; el equipo buscará automáticamente la función cada 6 segundos.

2. **Tiempo:** Pulse la tecla MODE hasta que el indicador esté en TIME. El total de lo que se va trabajando se mostrará al iniciar el ejercicio.

3. **Velocidad:** Pulse la tecla MODE hasta que el indicador esté en SPEED. Se mostrará la velocidad actual.

4. **DISTANCIA:** Pulse la tecla MODE hasta que el indicador esté en DISTANCIA. Se mostrará la distancia de cada entrenamiento.

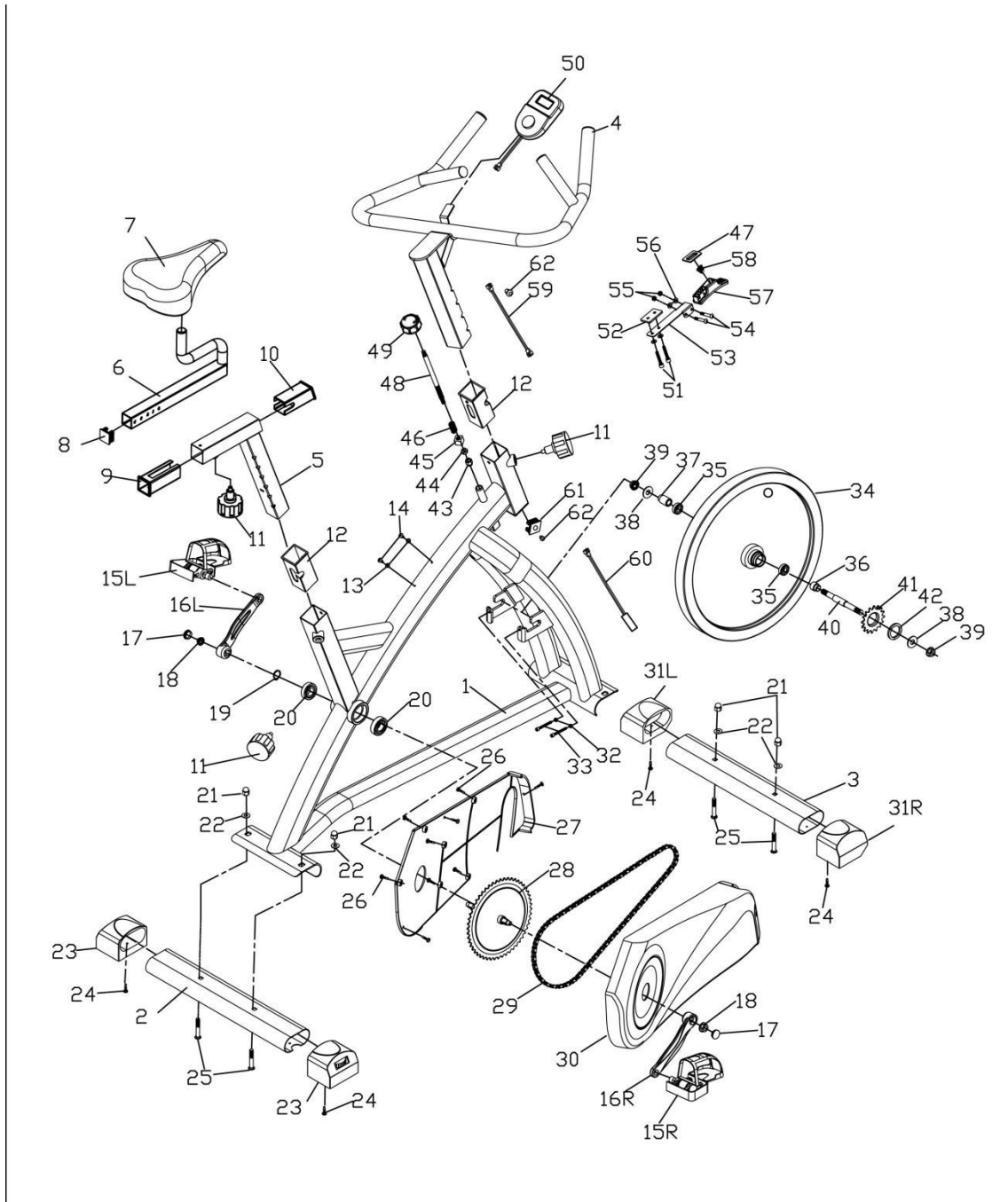
5. **CALORIAS:** Pulse la tecla MODE hasta que indicador señale CALORÍAS. Se mostrará el número de calorías quemadas durante el ejercicio.

6. **ODOMETRO :** Presione la tecla MODE hasta que el punter llegue a ODOMETRO. Se mostrará el total acumulado de distancia.

BATERÍA:

Si no se visualiza bien el monitor, por favor, vuelva a instalar las pilas para tener un buen resultado.

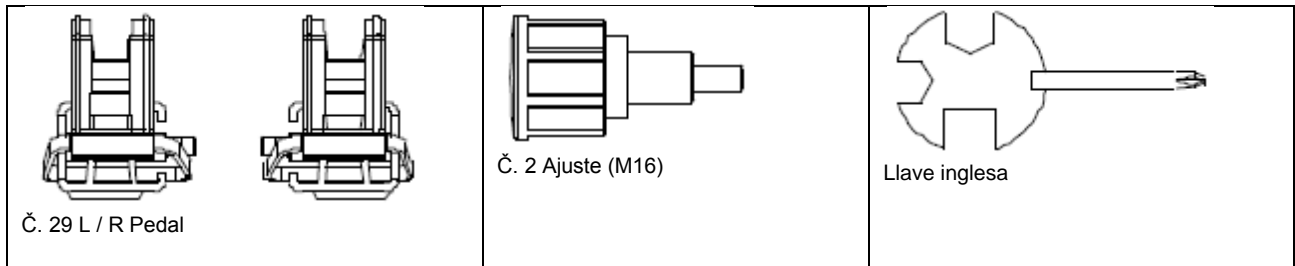
ESQUEMA DE DESPIECE



LISTADO DE PARTES

NO.	NAME	SPECIFICATI ON	QUANTI TY	NO.	NAME	SPECIFIC ATION	QUANT ITY
1	Bastidor principal		1	32	Tuerca	M6	2
2	Estabilizador delantero		1	33	Tornillo	M6*50	2
3	Estabilizador trasero			34	Volante	450X18KG	1
4	Puesto de barra		3	35	Cojinete	6001z	2
5	Tubo de asiento vertical		1	36	Envoltura		1
6	Tubo de asiento horizontal		2	37	Tubo de espaciamiento corto		1
7	Silla			38	Arandela		2
8	Tapón del tubo	38*38	1	39	Tuerca	M10*P1.0	2
9	Manguito	PP	1	40	Eje del volante	M12	1
10	Manguito	PP	1	41	Pequeña rueda dentada	16	1
11	Botón de ajuste	M16	3	42	Anillo de bloqueo		1
12	Manguito	PP	2	43	Tuerca		1
13	Arandela	Φ4	2	44	Tuerca de copa	M8	1
14	Tornillo	M4*15	2	45	Tuerca carro	M10	1
15	Pedal (Der./Izqdo.)		1	46	Anillo		1
16	Manivela (Der./Izq.)	165L	1	47	Bloque de receso		1
17	Cobertor de manivela		2	48	Polo de control de tensión		1
18	Tuerca	M10*P1.25	2	49	Freno superior		1
19	Clip circular		1	50	Computador		
20	Cojinete	6004Z	2	51	Tornillo	M5*30	1
21	Tuerca de las cúpulas	M8	4	52	Arandela de latex	Black	1
22	Arandela	Φ8*1.5T	4	53	Soporte de freno	steel	1
23	Almohadilla estabilizadora trasera	40*80	2	54	Tornillo	M5*30	2
24	Tornillo	Φ14*Φ10.5*10	4	55	Tuerca de las cúpulas	M5	2
25	Perno	M8*50	4	56	Arandela	Φ5	2
26	Tornillo	ST4.2*19	5	57	Asiento de descanso	ABS	1
27	Cascarón (izquierda)	ABS	1	58	Quiebre espaciador		1
28	Rueda dentada grande	52	1	59	Cable de sensor		1
29	Cadena		1	60	Conector		1
30	Cascarón (Derecho)	ABS	1	61	Tapón de tubo	PP	1
31	Almohadilla estabilizadora delantera	40*80	2	62	Cable protector	PP	2

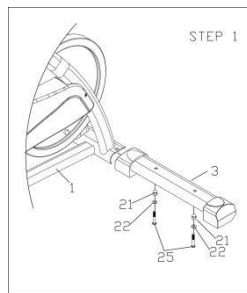
 <p>Č. 23 Arandela(Φ 8)</p>	 <p>Č. 24 Tuerca de cupula (M8)</p>	 <p>Č. 26 Perno de carro (M8*55)</p>
--	--	---



INSTRUCCIONES DE MONTAJE

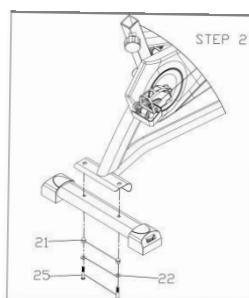
PASO 1

Conecte el Estabilizador Delantero (pt.2) a la Armadura Principal (pt.1) utilizando dos conjuntos de tuercas abovedadas (pt. 21), arandelas (pt.22) y Tornillo de Porte (pt.25) (M8 * 50) y apriete con la llave.



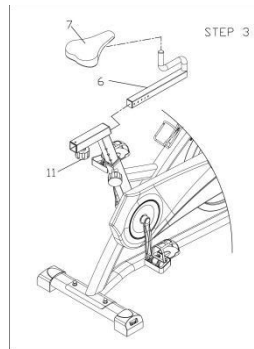
PASO 2

Conecte el Estabilizador Trasero (pt.3) a la Armadura Principal (pt.1) utilizando dos conjuntos de tuercas abovedadas (pt. 21), arandelas (Pt. 22) y Tornillo de Porte (pt. 25) y apriete con la llave.



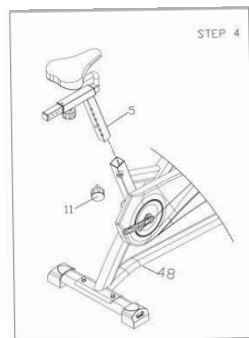
PASO 3

Fije la silla de montar (véase el punto 7) para el Tubo horizontal del asiento (pt.6) como se muestra y apriete los tornillos alrededor bajo la silla. Deslice el Tubo Horizontal del Asiento (pt.6) junto al tubo vertical del mismo (véase el punto 5). Tendrá que aflojar la perilla de ajuste (véase el punto 11) y tire de la perilla hacia atrás y luego seleccione y alinee los agujeros para el lugar deseado. Suelte el botón y vuelva a apretar la parte estriada.



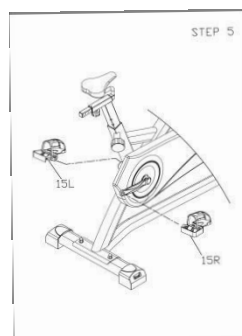
PASO 4

Deslice el Poste Vertical del Asiento (véase el punto 5) en la caja del bastidor principal (pt.1). Usted tendrá la Perilla de Ajuste (véase el punto 11), tire hacia atrás y luego seleccionar y alinear los agujeros para la altura deseada. Suelte el botón y vuelva a apretar.



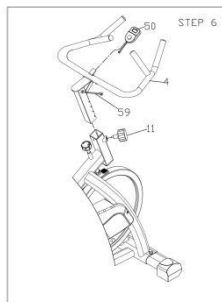
PASO 5

Los pedales (. Pt 15L y pt.15R) están marcados "L" y "R" - Izquierda y Derecha. Conecte a sus brazos de manivela apropiados usando como herramienta la llave inglesa y apriete. El brazo de la biela derecha está en el lado derecho de la bicicleta de la manera en que te sientes. NOTA: El pedal derecho debe ser roscado en sentido horario y en sentido antihorario el pedal izquierdo.



Paso 6

Aflojar el botón de ajuste (véase el punto 11) y tire hacia atrás ambas perillas y localizar el poste del manubrio (Pt.4) en el bastidor principal (pt.1). Alinear los orificios correctos a la altura deseada hasta quede "parada" y apriete el botón de ajuste (véase el punto 11). Inserte el equipo (50) al manillar, y conecte el cable del sensor (pt.59, 60).



MANTENIMIENTO

La bicicleta puede resultar insegura si se pierde o afloja alguna parte de la misma. Por favor, contáctese con nosotros para comprar los repuestos originales. Como cualquier otro producto de ciclismo, la bicicleta debe someterse a un mantenimiento regular. *La omisión del mantenimiento, cancela la garantía.*

- **Mantenimiento diario o después de cada sesión.**

Asegúrese que la bicicleta no hace ningún ruido raro y que el pedaleo es fluido. Es importante fijarse en que esté bien calzada y que no se mueva ni balancee al pedalear. La bicicleta tiene que estar perfectamente **equilibrada** y mantener la estabilidad sin desniveles.

Además hay que tener en cuenta que durante la sesión de ejercicio se suda mucho y esto puede afectar a la estructura y componentes de la bicicleta, por lo que para evitar la corrosión es importante **limpiar** la bicicleta con un paño después de cada uso: el volante de inercia, la estructura y todos los elementos que puedan verse afectados.

- **Mantenimiento semanal**

Verificar el ajuste de los pedales, palancas y ejes. En caso necesario, ajustar.

Remover el caño del asiento y el caño del manubrio y limpiarlos

Verificar sistema de freno

- **Mantenimiento mensual.**

Estado general de la cadena. Limpiar, lubricar y verificar su ajuste.

- **Mantenimiento anual.**

Chequear el sistema de freno en su totalidad. Chequear los soportes de la rueda de inercia. Servicio completo de la bicicleta