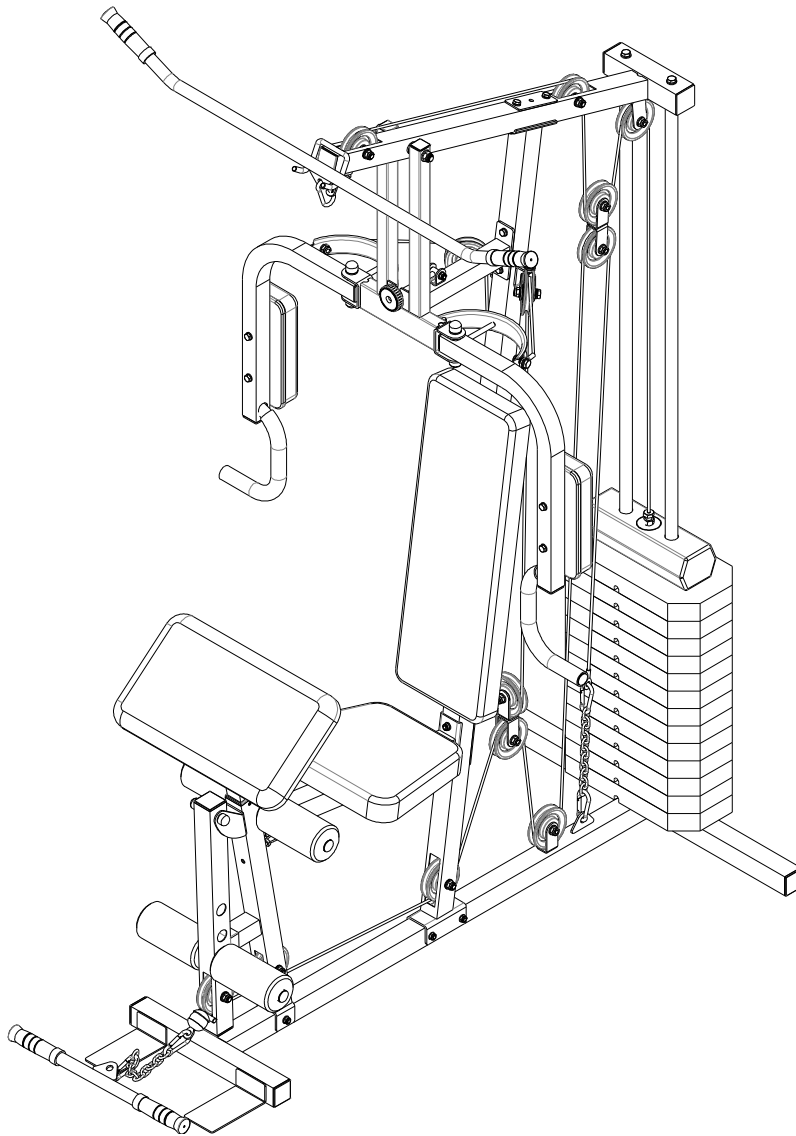


**M
A** **RANDERS®**
RANDERS® MOVIMIENTO
LA VIDA ES MOVIMIENTO

RANDERS®
LA VIDA ES MOVIMIENTO



MANUAL DEL PROPIETARIO

IMPORTANTE: Lea todas las instrucciones antes de usar este producto. Conserve este manual para futuras consultas. Las especificaciones de este producto pueden variar de la foto, no sujetas a cambios sin previo aviso.

TABLA DE CONTENIDO

INSTRUCCIONES IMPORTANTES DE SEGURIDAD -----	2
LISTA DE PIEZAS -----	3
MANTENIMIENTO -----	4
LISTA DE PIEZAS DE HARDWARE-----	5
GRAFICO DE DESPIECE -----	8
INSTRUCCIONES DE MONTAJE -----	9
DIAGRAMA DEL CIRCUITO DE CABLES-----	22
INSTALACION DE POLEAS Y MARIPOSA DEL CABLE DE BRAZOS ----	23
POLEAS Y MONTAJE DEL CABLE LATERAL -----	28
INSTALACION DE POLEAS Y EXTENCION DEL CABLE DE PIERNAS----	34
CALENTAMIENTO Y ENFRIAMIENTO DE RUTINA -----	42
CERTIFICADO DE GARANTIA -----	45

INSTRUCCIONES IMPORTANTES DE SEGURIDAD

Las precauciones básicas deben seguirse, incluyendo las siguientes importantes instrucciones de seguridad al utilizar multigimnasio. Lea todas las instrucciones antes de usar este multigimnasio.

1. Asegúrese de que está bien montado y ajustado antes de su uso.
2. Antes del ejercicio, con el fin de evitar lesiones en el músculo, hay ejercicios de calentamiento que están recomendados.
3. Por favor, asegúrese de que todas las piezas no estén dañadas y bien fijas antes de usar. Debe ser colocado en una superficie plana cuando se utiliza.
4. Nunca deje caer ni inserte un objeto en ninguna abertura.
5. Por favor, use ropa y zapatos adecuados; no use ropa que pueda quedar enganchada al equipo.
6. No intente realizar ningún mantenimiento o ajustes que no sean los descritos en este manual. Si surge algún problema, deje de utilizarlo y consulte a su distribuidor local.
7. Es necesario que haya supervisión cercana cuando el equipo es utilizado por, sobre o cerca de niños, enfermos o personas con discapacidad.
8. Esta prohibido para niños menores de 12 años.
9. Los niños mayores de 12 años no deben utilizarlo sin supervisión de un adulto.
10. No salte en el.
11. No lo utilice al aire libre.
12. Es para uso doméstico solamente. No es un modelo comercial.
13. Sólo una persona a la vez debe utilizarlo.
14. Si siente algún dolor en el pecho, náuseas, mareos o falta de aire, debe dejar de hacer ejercicio de inmediato y consulte a su médico antes de continuar.
15. Se debe tener cuidado en el montaje o desmontaje del equipo. Mantenga a los niños y a las mascotas alejadas mientras está en uso. Está diseñado para que lo usen solo los adultos. El espacio libre mínimo necesario para el funcionamiento seguro no es inferior a dos metros.
17. Inspeccione y apriete todas las piezas cada vez antes de usarlo.
18. La capacidad máxima de este producto es de 110 Kg.

ADVERTENCIA: Antes de comenzar cualquier programa de ejercicios consulte con su médico. Esto es especialmente importante para las personas que tienen más de 35 años de edad o que tienen problemas preexistentes de salud. Lea todas las instrucciones antes de usar cualquier equipo de la aptitud.

PRECAUCIÓN: Lea todas las instrucciones cuidadosamente antes de utilizar este producto. Conserve este manual para futuras referencias.

LISTA DE PIEZAS

No.	Description	Qty	No.	Description	Qty
001	Main Base Tube	1	033	Big Washer	1
002	Top Frame	1	034	Plastic Bushing	1
003	Main Support Tube	1	035	Pin	1
004	Rear Base Tube	1	036	Guide Rod	1
005	Weight Stack Sliding Rod	2	037	Rubber Bumper Ø62xØ26x16	2
006	Front Post Plastic Bushing	1	038	Support Plate 110x45x3	2
007	Seat Support Tube	1	039	Lock Pin Ø8x50	1
008	Leg Extension Tube	1	040	Hexagon Nut Cap M12	4
009	Support Tube	1	041	Hexagon Nut Cap M10	2
010	Support Frame for Butterfly Arm	1	042	Flange Cover Ø10xØ11.5	10
011	Right Butterfly Arm	1	043	Round Plug Ø25	6
012	Left Butterfly Arm	1	044	Plug 30x30	2
013	Lock Bar	1	045	Plug 38x38	6
014	Crossed Double Floating Pulley Bracket	1	046	Plug 45x45	7
015	Double Floating Pulley Bracket	1	047	Plug 50x50	2
016	Pulley Bracket	2	048	Square Cap 38x38	2
017	Backrest	1	049	Nylon Lock Nut M8	13
018	Seat Pad	1	050	Nylon Lock Nut M10	18
019	Butterfly Arm Pad	2	051	Nylon Lock Nut M12	3
020	Ankle Strap	1	052	Washer Ø8	34
021	Lat Bar	1	053	Washer Ø10	38
022	Arm Curl Handle	1	054	Washer Ø12	6
023	Plastic Bumper (Ø30xØ7)	2	055	Hexagon Head Bolt M8x45	1
024	Plastic Nut M10	1	056	Hexagon Head Bolt M8x55	4
025	L-Shaped Pin Ø10x120	1	057	Hexagon Head Bolt M8x60	7
026	Foam Roll Tube	2	058	Hexagon Head Bolt M8x65	9
027	Foam Roll Ø23xØ80x160	4	059	Hexagon Head Bolt M10x25	4
028	Foam Grip Ø23x5x350	2	060	Hexagon Head Bolt M10x45	8

029	Steel Bushing	6	061	Hexagon Head Bolt M10x65	7
030	Pulley Ø90x22	13	062	Hexagon Head Bolt M10x75	1
031	Top Weight Stack	1	063	Hexagon Head Bolt M12x80	2
032	Weight Stack	13	064	Hexagon Head Bolt M12x140	1

LISTA DE PIEZAS

No.	Description	Qty	No.	Description	Qty
065	Hexagon Socket Countersunk Head Bolt M10x20	2	072	Coil Chain (200mm)	2
066	Handgrip Ø25x125	4	073	Hook Ø7x70	5
067	Lat Bar Cable 2500mm	1	074	Front Post	1
068	Butterfly Arm Cable 2850mm	1	075	Butterfly Arm Pad Board	2
069	Leg Extension Cable 4100mm		076	Big Washer Ø6	4
070	Arm Curl Pad	1	077	Hexagon Head Bolt M6x16	4
071	Arm Curl Pad Stand	1			

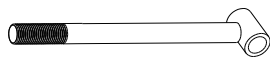
MANTENIMIENTO

Por favor, limpie el sudor de la gimnasia casera con un paño limpio y seco después de cada uso. La tapicería puede limpiarse con un detergente suave o limpiador de spray.

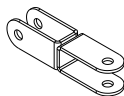
Revise todos los pernos de montaje y tuercas de estanqueidad, y cada tubo del equipo para detectar cualquier signo de flexión agrietamiento o permanente. Si usted encuentra esta situación, no lo utilice y póngase en contacto con su distribuidor local inmediatamente

LISTA DE PIEZAS DE HARDWARE

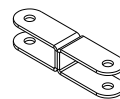
Hardware Bag



(13) Lock Bar
1 PC



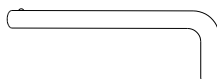
(14) Crossed Double
Floating Pulley Bracket
1 PC



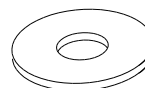
(15) Double Floating
Pulley Bracket
1 PC



(16) Pulley Bracket
2 PCS



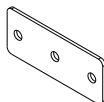
(25) L-Shaped Pin
1 PC



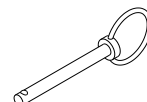
(33) Big Washer
1 PC



(35) Pin
1 PC



(38) Support Plate
110x45x3
2 PCS



(39) Lock Pin
Ø8x50
1 PC



(49) Nylon Lock Nut M8
13 PCS



(50) Nylon Lock Nut M10
18 PCS



(51) Nylon Lock Nut M12
3 PCS



(52) Washer Ø8
34 PCS



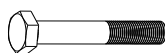
(53) Washer Ø10
38 PCS



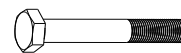
(54) Washer Ø12
6 PCS



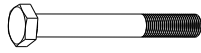
(55) Hexagon Head Bolt
M8x45
1 PC



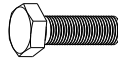
(56) Hexagon Head Bolt
M8x55
4 PCS



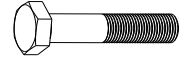
(57) Hexagon Head Bolt
M8x60
7 PCS



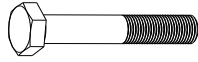
(58) Hexagon Head Bolt
M8x65
9 PCS



(59) Hexagon Head Bolt
M10x25
4 PCS



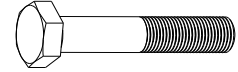
(60) Hexagon Head Bolt
M10x45
8 PCS



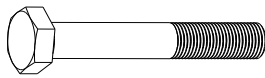
(61) Hexagon Head Bolt
M10x65
7 PCS



(62) Hexagon Head Bolt
M10x75
1 PC



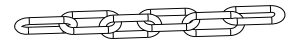
(63) Hexagon Head Bolt
M12x80
2 PCS



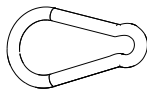
(64) Hexagon Head Bolt
M12x140
1 PC



(65) Hexagon Socket
Countersunk Head Bolt M10x20
2 PCS



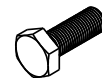
(72) Coil Chain (200mm)
2 PCS



(73) Hook
5 PCS

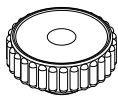


(76) Big Washer Ø6
4 PCS

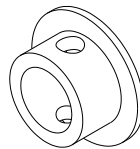


(77) Hexagon Head Bolt
M6x16
4 PCS

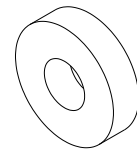
Piezas de Plástico



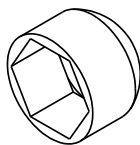
(24) Plastic Nut M10
1 PC



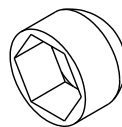
(34) Plastic Bushing
1 PC



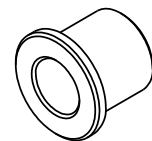
(37) Rubber Bumper
2 PCS



(40) Hexagon Nut Cap M12
4 PCS



(41) Hexagon Nut Cap M10
2 PCS



(42) Flange Cover
10 PCS

Poleas paquete



(30) Pulley
13 PCS

Cables



(67) Lat Bar Cable
1 PC

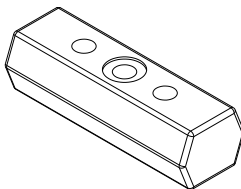


(68) Butterfly Arm Cable
1 PC

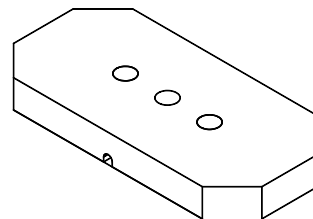


(69) Leg Extension Cable
1 PC

Peso del paquete apilado



(31) Top Weight Stack
(Approximately 5 Kg)
1 PC

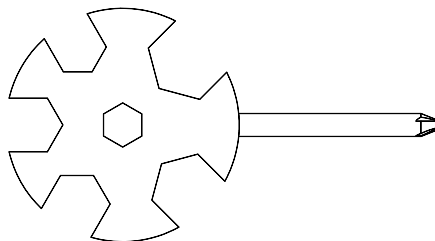


(32) Weight Stack
(Approximately 5 kg Per Weight Stack)
13 PCS

Herramientas



Wrench 14-17
2 PCS

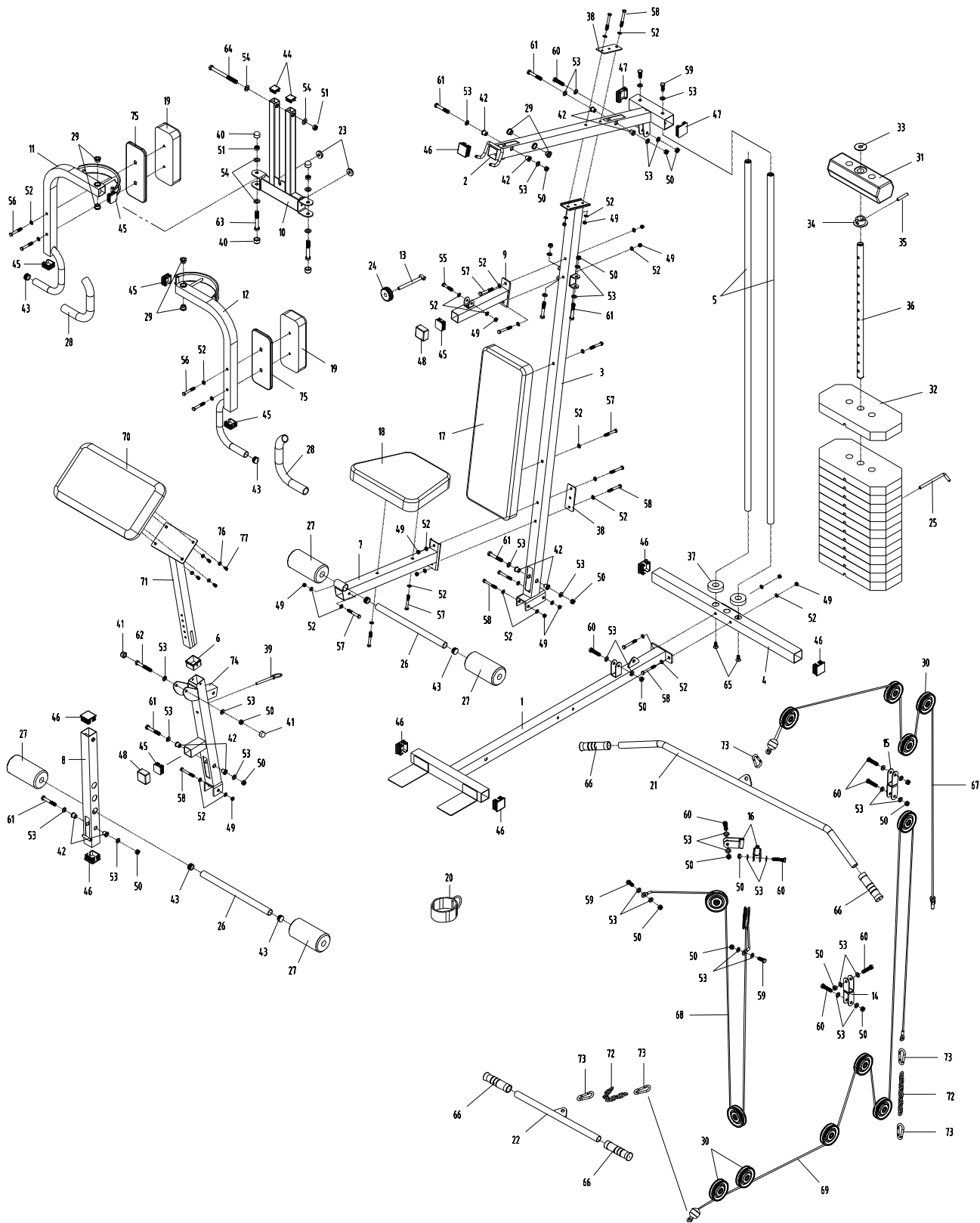


Multi Hex Tool with Phillips Screwdriver
2 PCS



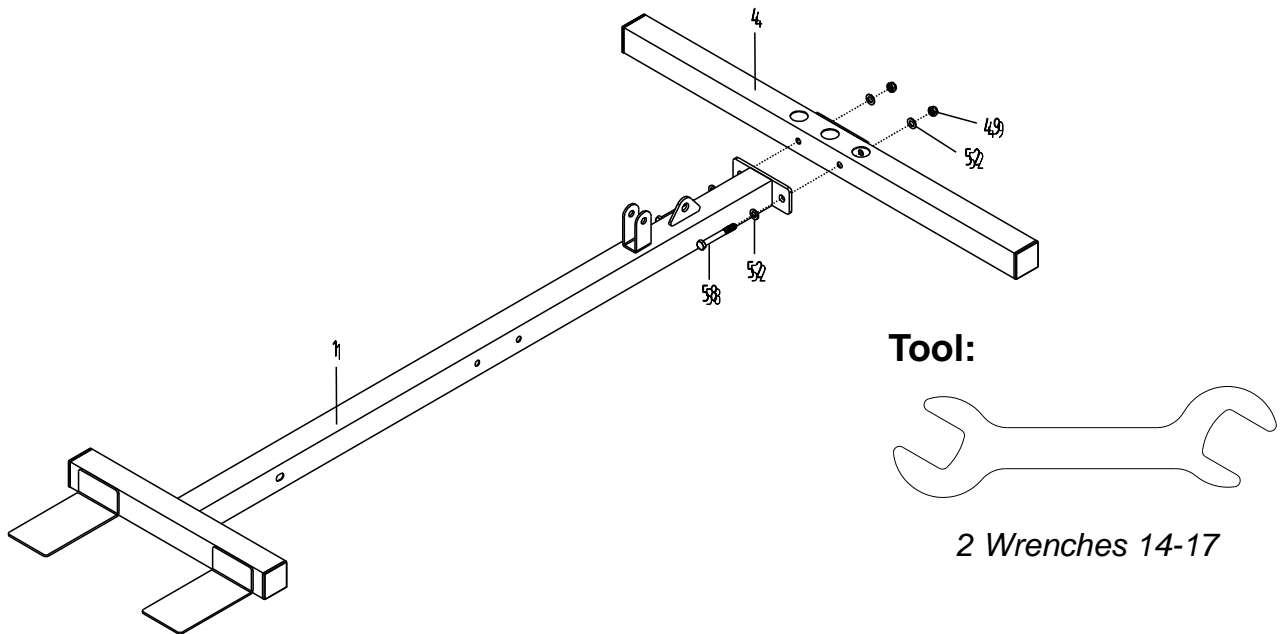
Allen Wrench 6mm
1 PC

GRAFICO DE DESPIECE



INSTRUCCIONES DE MONTAJE

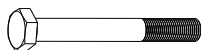
NOTA: Se recomienda utilizar siempre la ayuda de una segunda persona al montar el multigimnasio



Paso 1

Conecte el tubo de la base trasera (4) en el tubo de la base principal (1) con dos tornillos hexagonales M8x65 cabeza (58), dos tuercas M8 Nylon (49) y cuatro arandelas Ø8 (52). Apriete los tornillos y tuercas con las dos llaves proporcionadas.

Hardware:



(58) Hexagon Head Bolt
M8x65
2 PCS



(49) Nylon Lock Nut M8
2 PCS

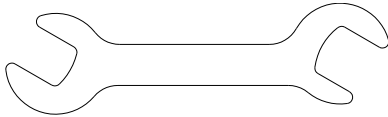


(52) Washer Ø8
4 PCS

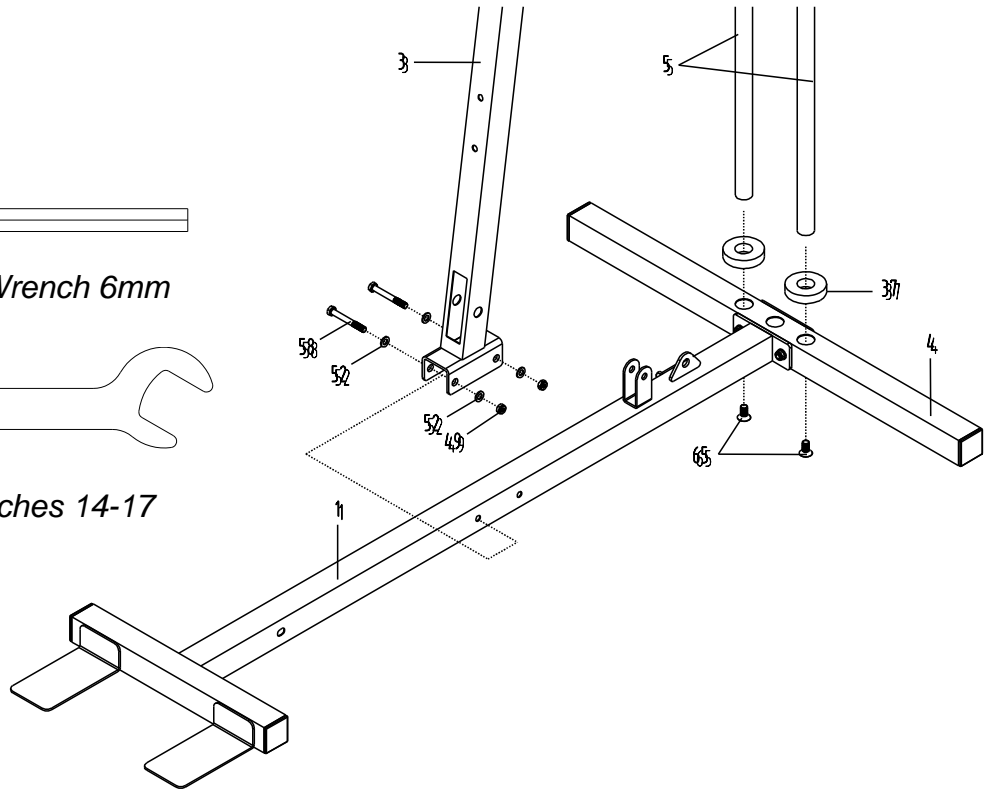
Tool:



1 Allen Wrench 6mm



2 Wrenches 14-17

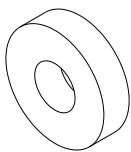


Paso 2

Deslice dos Parachoques de goma (37) en la pila de pesas barras deslizantes (5). A continuación, inserte dos Varillas Peso Pila correderas (5) en los orificios de la base del tubo trasero (4) y asegúrelo con dos M10x20 tornillos de cabeza plana (65). Apriete los tornillos con la llave Allen suministrada.

Conecte el tubo de soporte principal (3) sobre el tubo de la base principal (1) con dos hexagonal M8x65 Pernos de cabeza (58), dos tuercas M8 Nylon (49) y cuatro Arandelas Ø8 (52). Apriete los pernos y tuercas con dos llaves proporcionada.

Hardware:



(37) Rubber Bumper
2 PCS



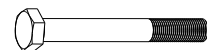
(65) Hexagon Socket
Countersunk Head Bolt M10x20
2 PCS



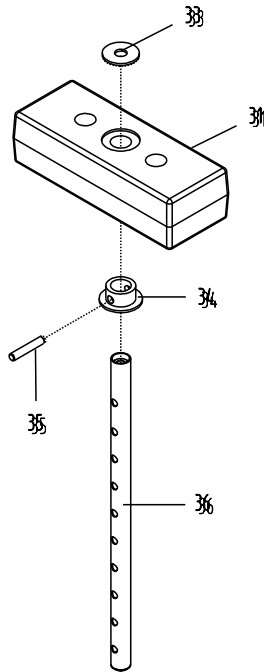
(49) Nylon Lock Nut M8
2 PCS



(52) Washer Ø8
4 PCS



(58) Hexagon Head Bolt
M8x65
2 PCS

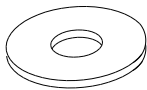


Paso 3

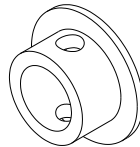
Deslice el casquillo de plástico (34) en la varilla de guía (36) y alinee el agujero alfiler. Asegure el Casquillo de plástico (34) sobre la varilla de guía (36) insertando el pasador (35) en los orificios a través de la barra de guía (36) y buje de plástico (34).

Deslice la pila Pesa Superior (31) en la barra de guía (36) y casquillo de plástico (34). Coloque la arandela grande (33) en el agujero de la pila Pesa Superior (31).

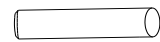
Hardware:



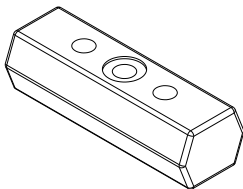
(33) Big Washer
1 PC



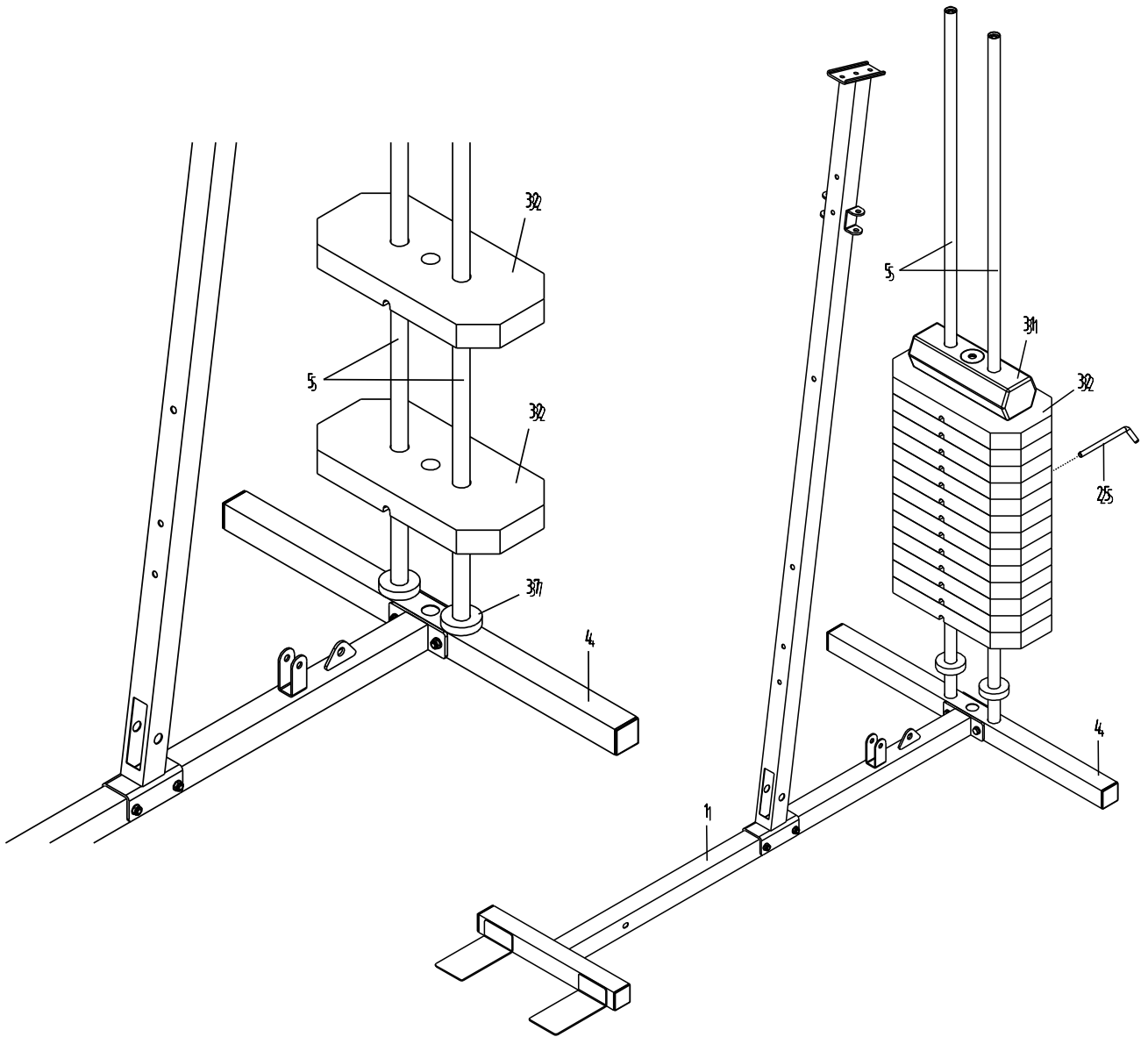
(34) Plastic Bushing
1 PC



(35) Pin
1 PC



(31) Top Weight Stack
(Approximately 5 kg)
1 PC

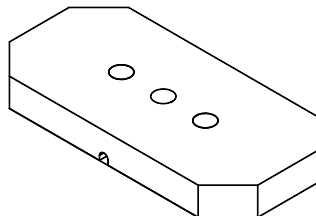


Paso 4

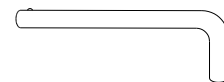
Instale cada pila de pesas (32) en la pila de pesas barras deslizantes (5). Por último, instale la pila Pesa Superior (31) con varilla guía (36) en la pila de pesas barras deslizantes (5). Insertar el pasador en forma de L (25) en la ranura del pasador.

NOTA: Asegúrese de que la ranura de cada pila de pesas de pin selector mire hacia abajo.

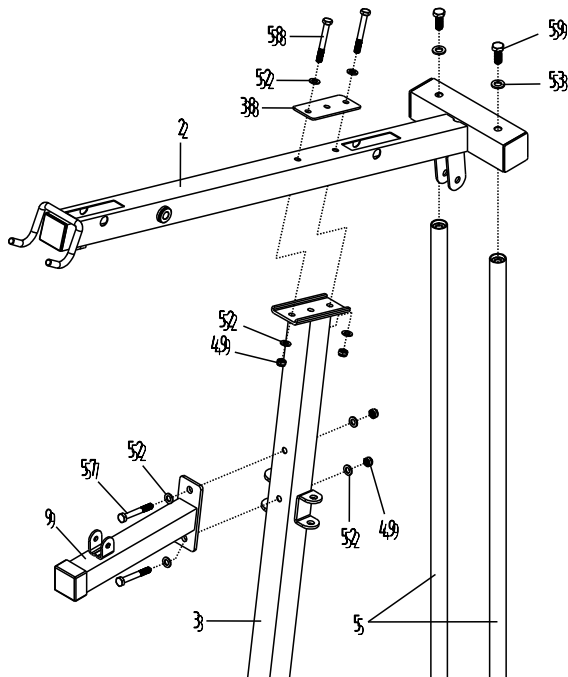
Peso del paquete apilado:



(32) Weight Stack
(Approximately 5 kgs Per Weight Stack)
13 PCS



(25) L-Shaped Pin
1 PC



Tool:



2 Wrenches 14-17

Paso 5

Inserte cada pila Peso varilla deslizante (5) en el orificio correspondiente en el Marco Superior (2).

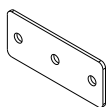
Asegure Barras Peso Pila corredera (5) en la Armadura Superior (8) con dos Pernos de cabeza hexagonal M10x25 (59) y dos arandelas Ø10 (53). Apriete los pernos con la llave proporcionada.

Conecte el Marco Superior (2) sobre el tubo de soporte principal (3) con una placa de soporte (38), dos tornillos hexagonales M8x65 (58), dos tuercas M8 Nylon (49) y cuatro Arandelas Ø8 (52).

Apriete los pernos y tuercas con dos llaves suministradas.

Conecte el tubo de soporte (9) en el tubo de soporte principal (3) con dos hexagonal M8x60 Pernos de cabeza (57), dos tuercas M8 Nylon (49) y cuatro Arandelas Ø8 (52). Apriete los pernos y tuercas con dos llaves suministradas.

Hardware:



(38) Support Plate
110x45x3
1 PC



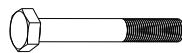
(49) Nylon Lock Nut M8
4 PCS



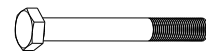
(52) Washer Ø8
8 PCS



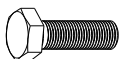
(53) Washer Ø10
2 PCS



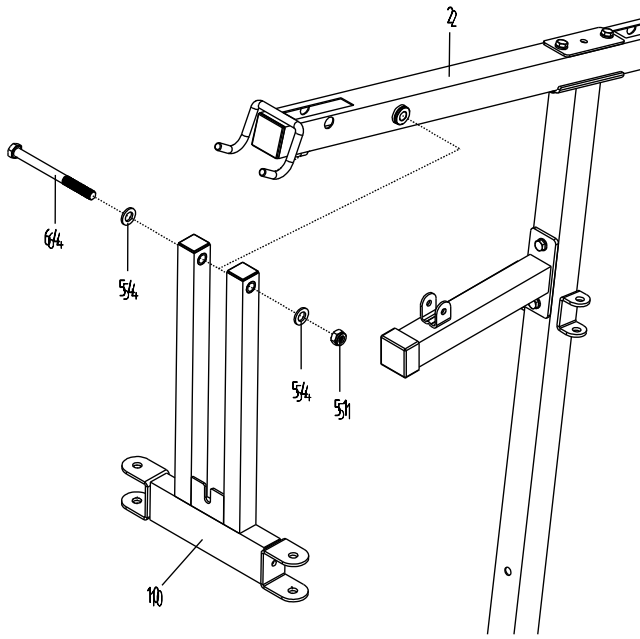
(57) Hexagon Head Bolt
M8x60
2 PCS



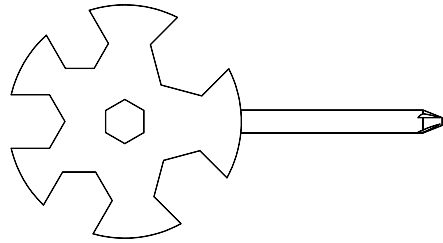
(58) Hexagon Head Bolt
M8x65
2 PCS



(59) Hexagon Head Bolt
M10x25
2 PCS



Tool:



2 Multi Hex Tools with Phillips Screwdriver

Paso 6

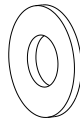
Conecte el Marco de Asistencia para el Brazo de Mariposa (10) en la Armadura Superior (2) con un M12x140 Perno de cabeza hexagonal (64), un M12 Tuerca de Bloqueo de Nylon (51), y dos arandelas Ø12 (54).

Apriete el perno y la tuerca con dos llaves suministradas.

Hardware:



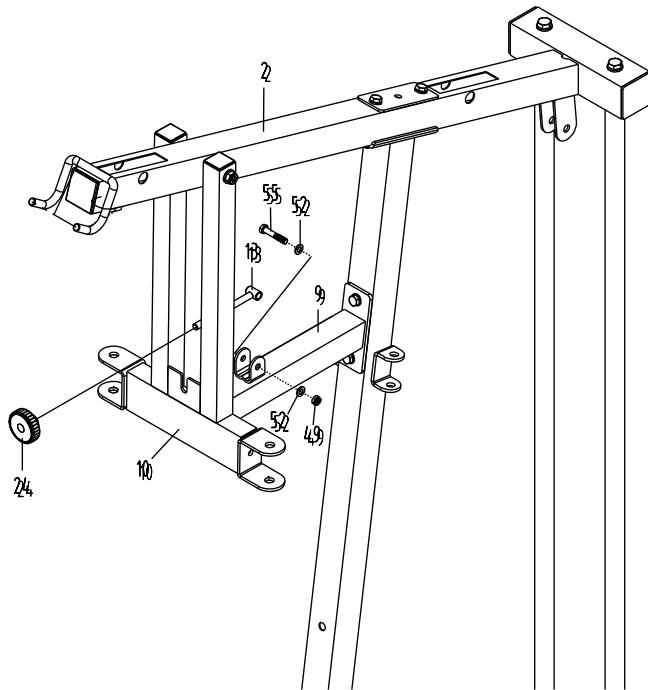
(51) Nylon Lock Nut M12
1 PC



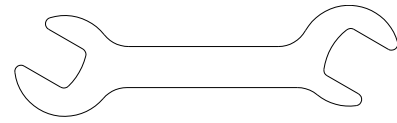
(54) Washer Ø12
2 PCS



(64) Hexagon Head Bolt
M12x140
1 PC



Tool:



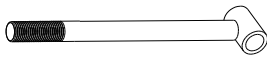
2 Wrenches 14-17

Paso 7

Coloque la barra de bloqueo (13) en la abrazadera del tubo de soporte (9) con un hexagonal M8x45 Perno de cabeza (55), una M8 Tuerca de Bloqueo de Nylon (49), y dos arandelas Ø8 (52). Apriete el perno y tuerca con dos llaves suministradas.

Instale la tuerca de plástico (24) en la barra de bloqueo (13) girándola en el sentido de las agujas del reloj.

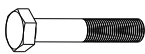
Hardware:



(13) Lock Bar
1 PC



(24) Plastic Nut M10
1 PC



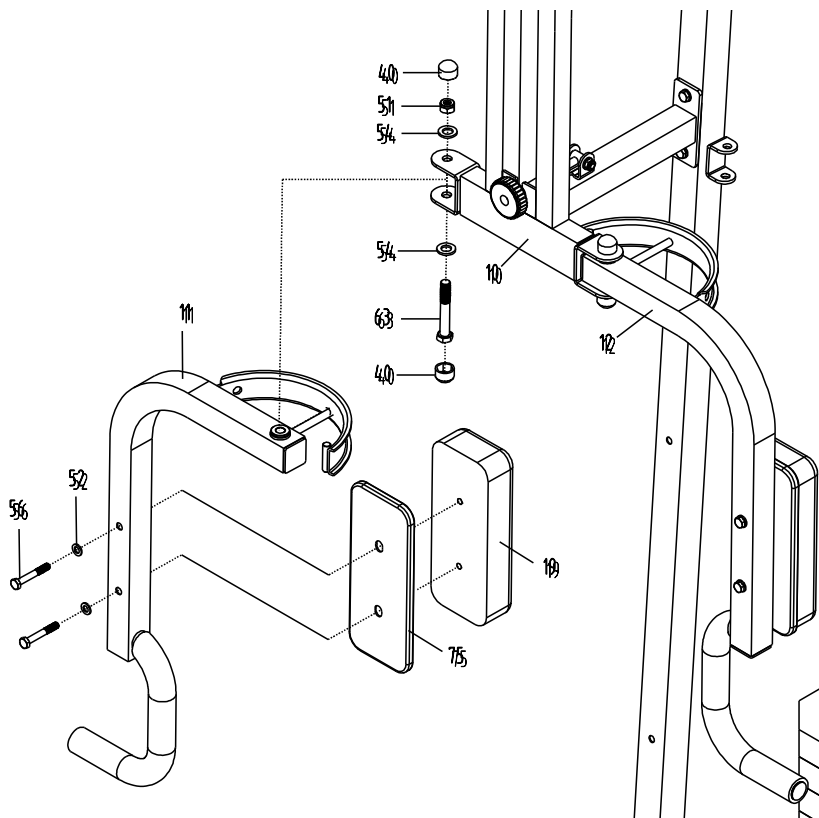
(55) Hexagon Head Bolt
M8x45
1 PC



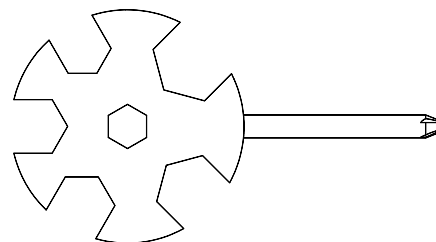
(49) Nylon Lock Nut M8
1 PC



(52) Washer Ø8
2 PCS



Tool:



2 Multi Hex Tools with
Phillips Screwdriver

Paso 8

Conecte el Brazo de Mariposa Derecho (11) en la horquilla del bastidor de soporte para Brazo de Mariposa (10) con un Perno de cabeza hexagonal M12x80 (63), un M12 Tuerca de seguridad de nylon (51), y dos arandelas Ø12 (54).

Apriete el perno y la tuerca con dos llaves suministradas.

Instale dos tuercas hexagonales M12 casquillos (71) en la tuerca de Nylon M12 bloqueo (51) y Perno de cabeza hexagonal M12x80 (63).

Conecte la Almohadilla Brazo de Mariposa (19) con la mariposa Brazo Almohadilla del tablero (39) en el Brazo de Mariposa Derecho (11) con dos Pernos de cabeza hexagonal M8x55 (56) y dos arandelas Ø8 (52). Apriete los pernos con la llave proporcionada.

Utilice el mismo procedimiento para instalar el Brazo de Mariposa Izquierdo (12) en la horquilla otras partes del bastidor de soporte para Brazo de Mariposa (10).

Hardware:



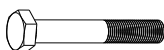
(51) Nylon Lock Nut M12
2 PCS



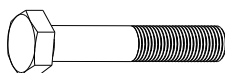
(52) Washer Ø8
4 PCS



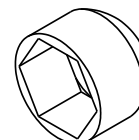
(54) Washer Ø12
4 PCS



(56) Hexagon Head Bolt
M8x55
4 PCS



(63) Hexagon Head Bolt
M12x80
2 PCS

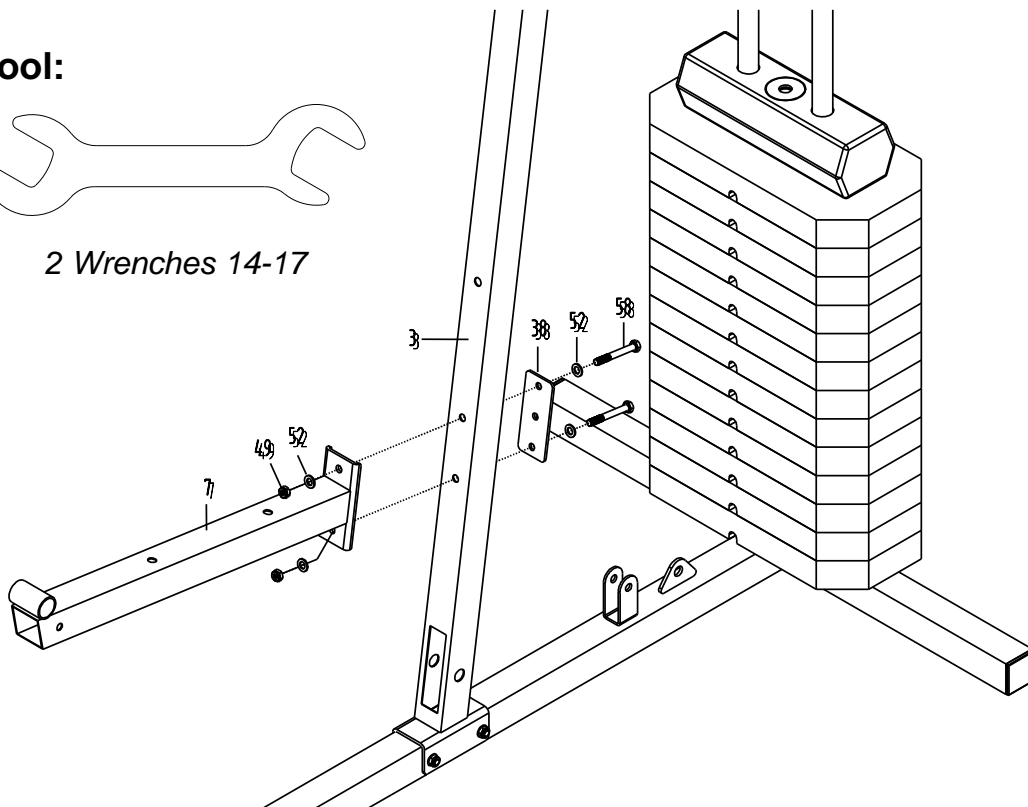


(40) Hexagon Nut Cap M12
4 PCS

Tool:



2 Wrenches 14-17



Paso 9

Conecte el tubo de soporte del asiento (7) en el tubo de soporte principal (3) con una Placa de Soporte (38), dos tornillos de cabeza hexagonal M8x65 (58), dos tuercas M8 Nylon (49), y cuatro Ø8 Arandelas (52). Apriete el perno y la tuerca con dos llaves suministradas.

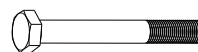
Hardware:



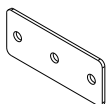
(49) Nylon Lock Nut M8
2 PCS



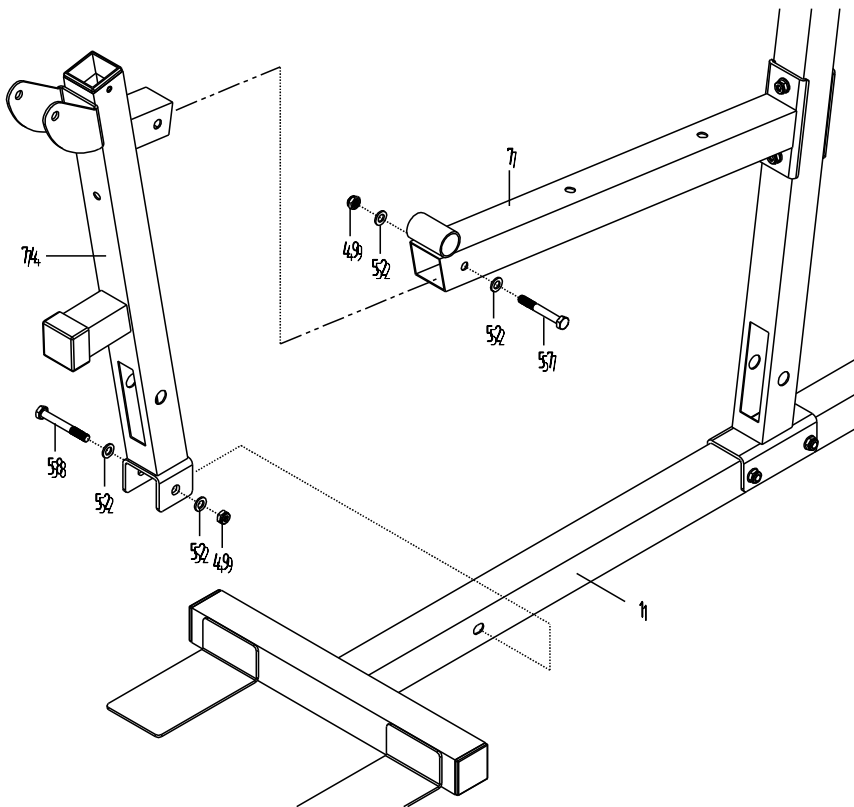
(52) Washer Ø8
4 PCS



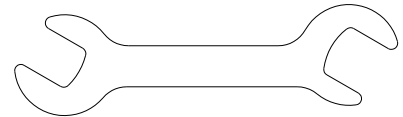
(58) Hexagon Head Bolt
M8x65
2 PCS



(38) Support Plate
110x45x3
1 PC



Tool:



2 Wrenches 14-17

Paso 10

Conecte el extremo superior del primer palo (74) en el tubo de soporte del asiento (7) con un Tornillo hexagonal M8x60 cabeza (57), uno de Nylon de M8 Tuerca de bloqueo (49) y dos arandelas Ø8 (52). Apriete el perno y la tuerca con dos llaves proporcionadas.

Conecte el extremo inferior del primer palo (74) en el tubo de la base principal (1) con un Perno de cabeza hexagonal M8x65 (58), uno de Nylon de M8 Tuerca de seguridad (49) y dos arandelas Ø8 (52). Apriete el perno y la tuerca con dos llaves proporcionadas.

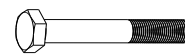
Hardware:



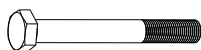
(49) Nylon Lock Nut M8
2 PCS



(52) Washer Ø8
4 PCS

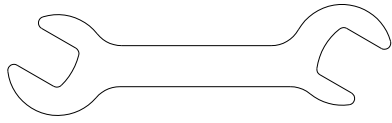


(57) Hexagon Head Bolt
M8x60
1 PC

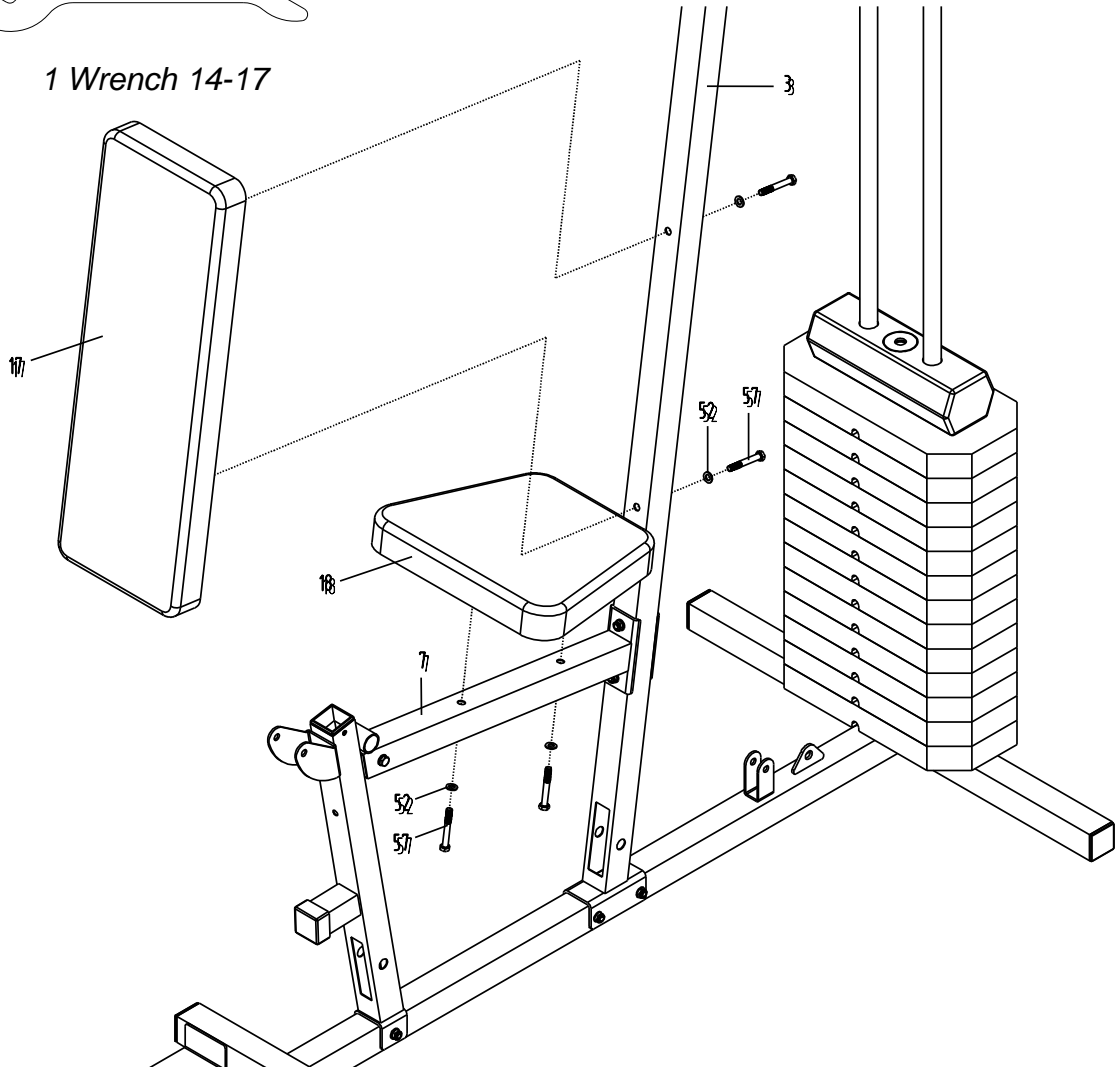


(58) Hexagon Head Bolt
M8x65
1 PC

Tool:



1 Wrench 14-17



Paso 11

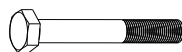
Coloque la almohadilla del asiento (18) en el tubo de soporte del asiento (7) con dos tornillos hexagonales M8x60 (57) y dos arandelas Ø8 (52). Apriete los tornillos con la llave suministrada.

Conecte el Respaldo (17) en el tubo de soporte principal (3) con dos tornillos hexagonales M8x60 (57) y dos arandelas Ø8 (52). Apriete los tornillos con la llave suministrada.

Hardware:

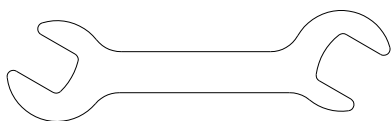


(52) Washer Ø8
4 PCS

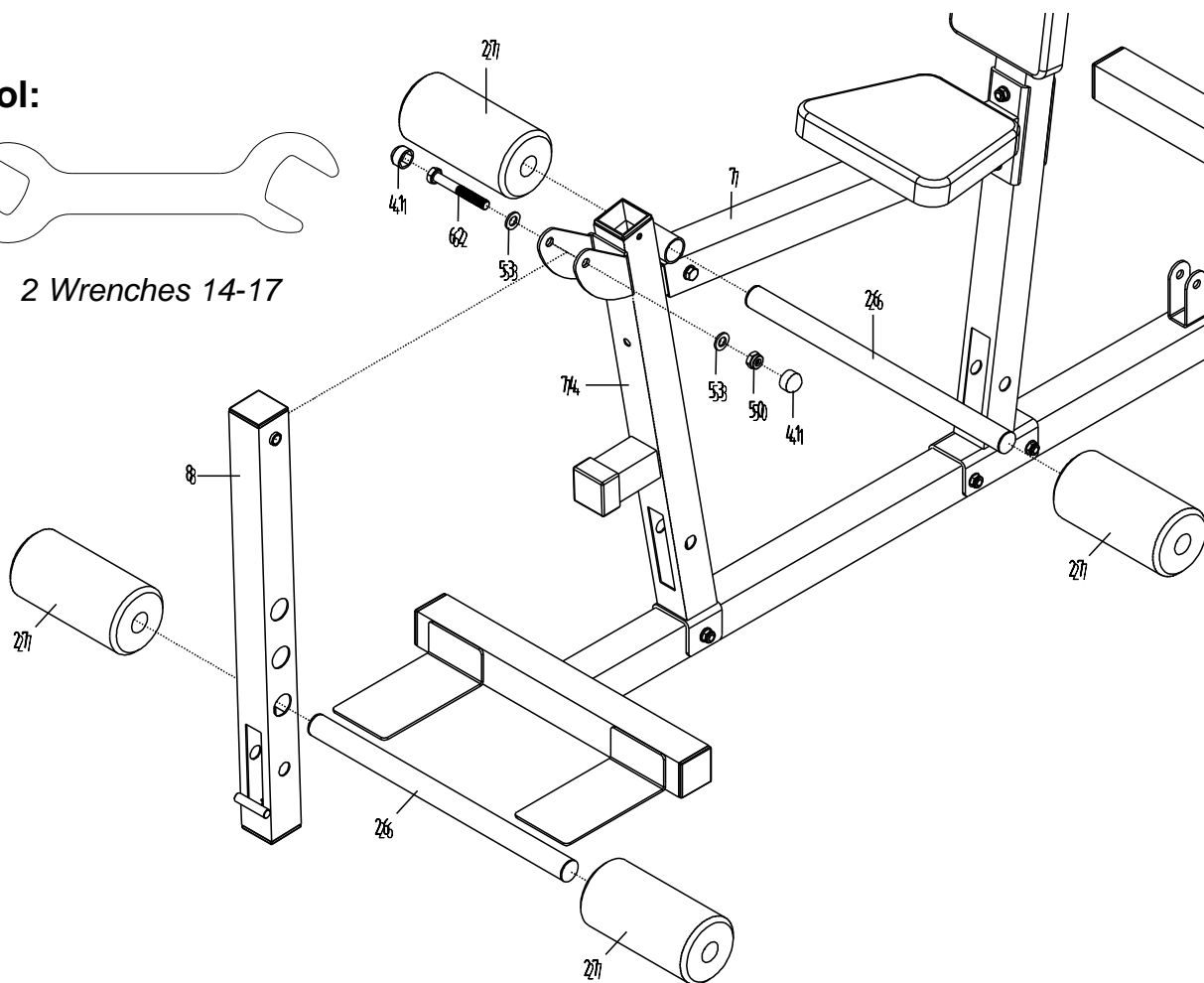


(57) Hexagon Head Bolt
M8x60
4 PCS

Tool:



2 Wrenches 14-17



Paso 12

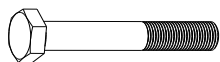
Conecte el Tubo de Extensión Piernas (8) en la horquilla del primer palo (74) con un Perno de cabeza hexagonal M10x75 (62), uno de Nylon de M10 Tuerca de seguridad (50) y dos arandelas Ø10 (53).

Apriete el perno y la tuerca con dos llaves proporcionadas. Instale dos M10 Tuerca hexagonal tapas (41) en la M10 Nylon bloquear la tuerca (50) y el Perno de cabeza hexagonal M10x75 (62).

Deslice el tubo del rollo de espuma (26) a través del agujero redondo en el tubo de soporte del asiento (7). Deslice dos Ø23xØ80x160 Rollos de Espuma (27) en ambos extremos del tubo de rollo de espuma (26).

Deslice el tubo del rollo de espuma (26) a través del agujero redondo en el tubo de extensión Piernas (8). Deslice dos Ø23xØ80x160 Rollos de Espuma (27) en ambos extremos del tubo de rollo de espuma (26).

Hardware:



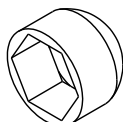
(62) Hexagon Head Bolt
M10x75
1 PC



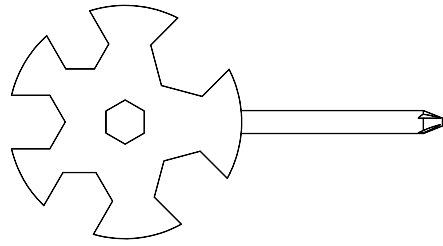
(50) Nylon Lock Nut M10
1 PC



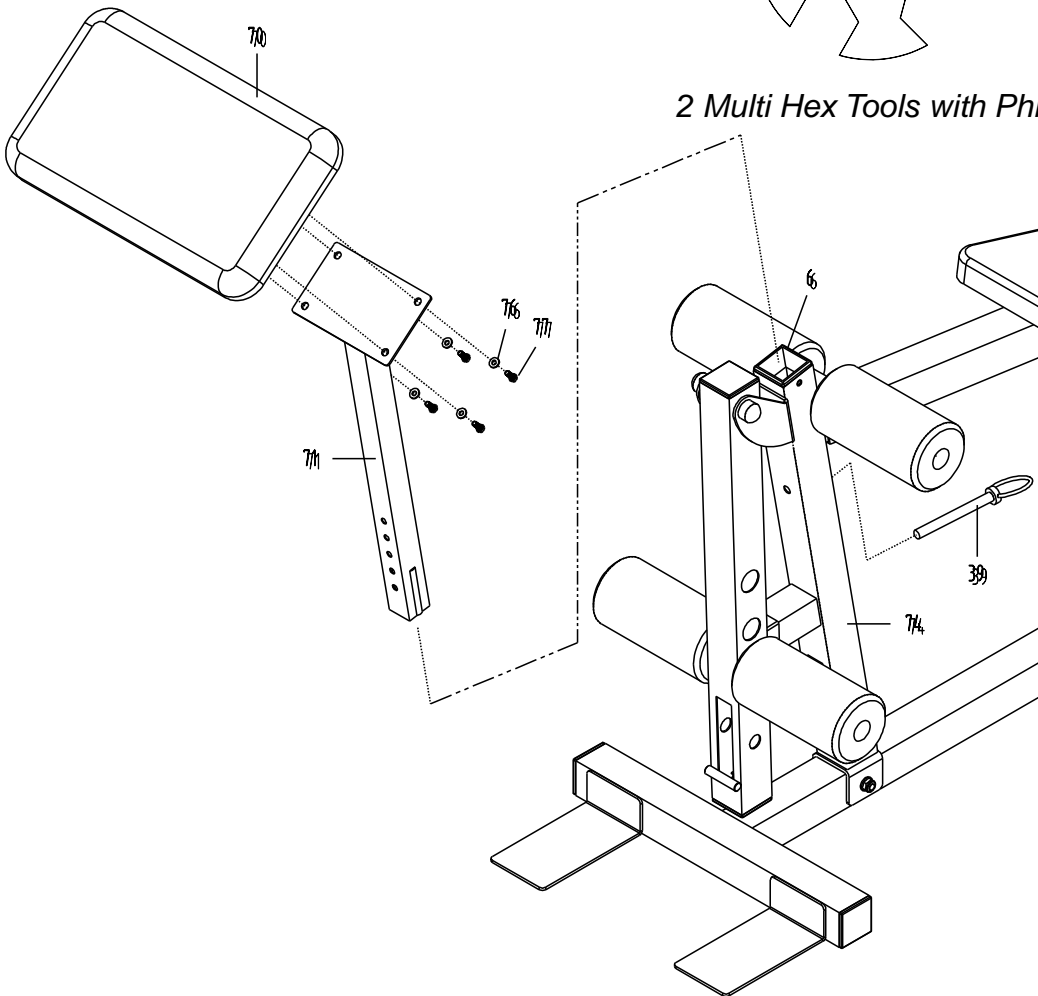
(53) Washer Ø10
2 PCS



Tool:



2 Multi Hex Tools with Phillips Screwdriver



Paso 13

Conecte el Brazo del enrollamiento de la almohadilla (70) en el soporte de la almohadilla Flexión de brazo (71) con los cuatro tornillos hexagonales M6x16 (62) y cuatro Ø6 arandelas grandes (76). Apriete los pernos con las herramientas de Hex multi con destornillador de estrella suministrados.

Inserte el soporte de la almohadilla del enrollamiento Brazo (71) en el primer palo Casquillo plástico (6) del primer palo (74). Ajuste la altura del Brazo del enrollamiento de la almohadilla (70) posición y luego inserte el Bloqueo Ø8x50 Pin (39) en el agujero en el primer palo (74) para bloquear el soporte de la almohadilla del enrollamiento Brazo (71) en su lugar.

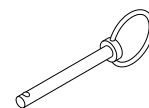
Hardware:



(76) Big Washer Ø6
4 PCS



(77) Hexagon Head Bolt
M6x16
4 PCS



(39) Lock Pin
Ø8x50
1 PC

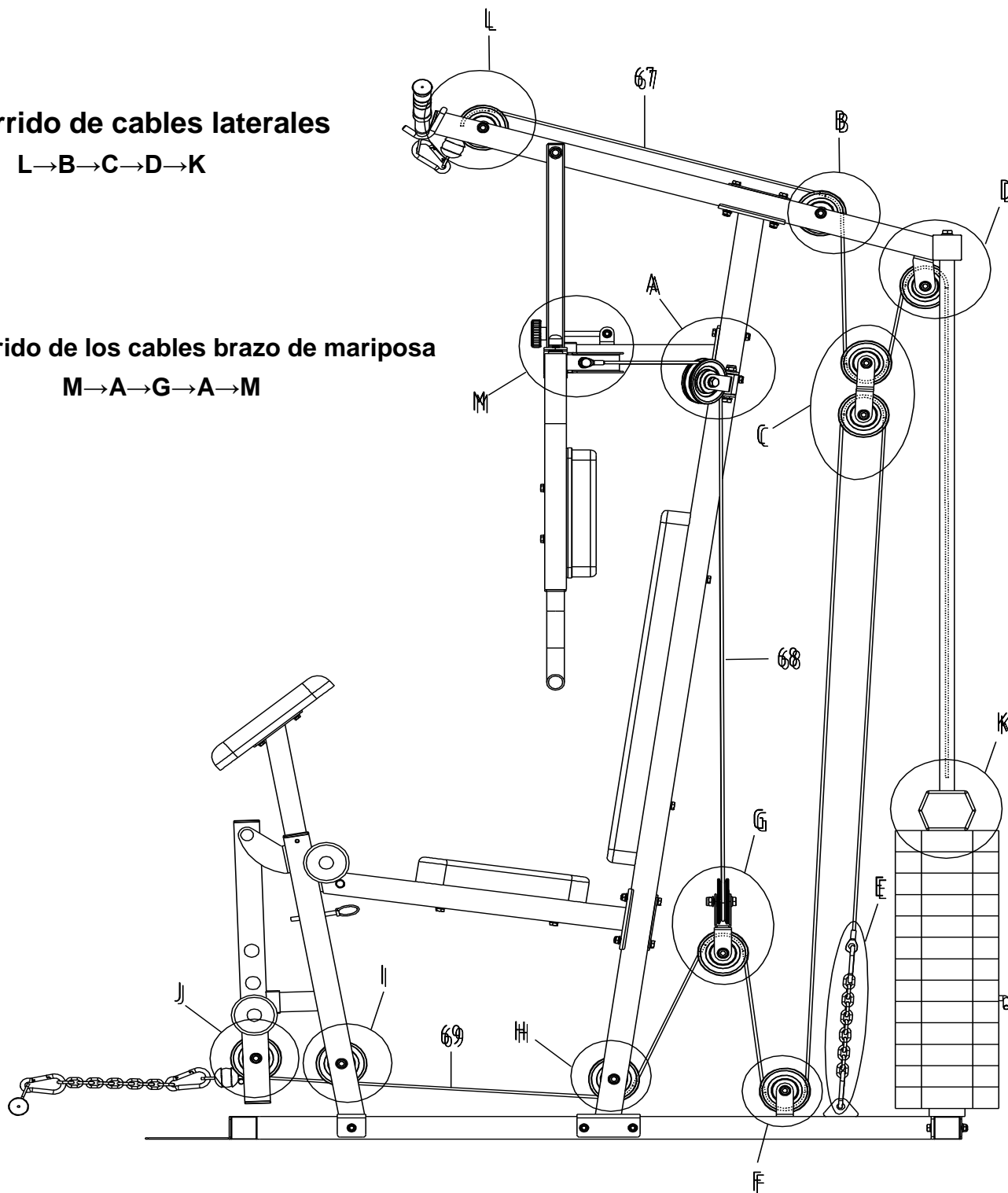
DIAGRAMA DEL CIRCUITO DE CABLES

Recorrido de cables laterales

L → B → C → D → K

Recorrido de los cables brazo de mariposa

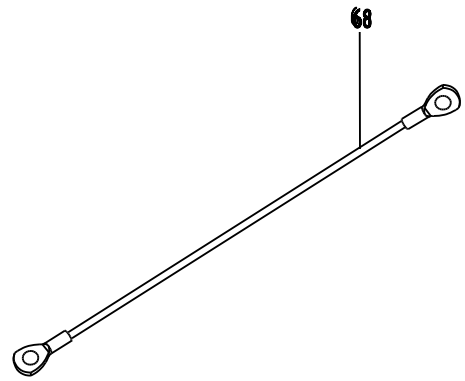
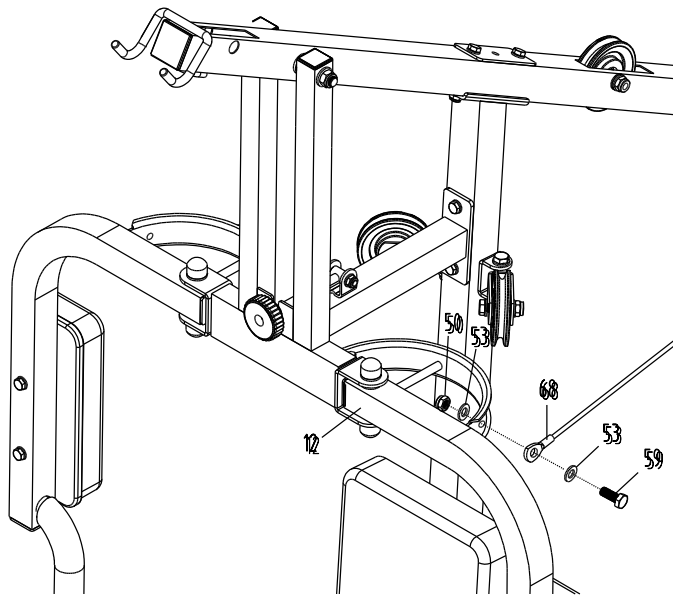
M → A → G → A → M



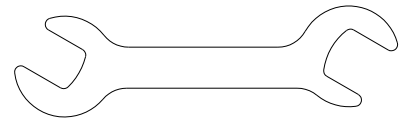
Recorrido de los cables de extensión de las piernas

J → I → H → G → F → C → E

INSTALACION DE POLEAS Y MARIPOSA DEL CABLE DE BRAZOS



Tool:



2 Wrenches 14-17

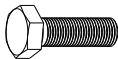
Paso 1

Conecte un extremo del cables Brazo de Mariposa (68) al Brazo de Mariposa Izquierdo (12) con un M10x25 hexagonal Perno de cabeza (59), un M10 Tuerca de Bloqueo de Nylon (50), y dos arandelas Ø10 (53).

Apriete el perno y la tuerca con dos llaves suministradas.

CONSULTE EL "ESQUEMA bucle de cable" en la página 22.

Hardware:



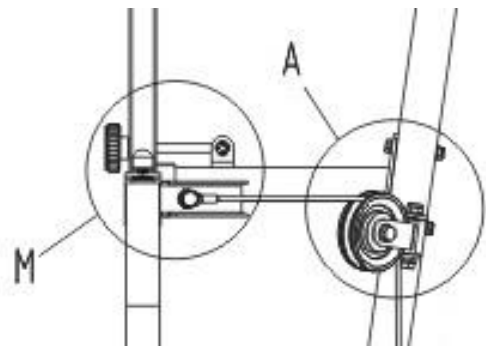
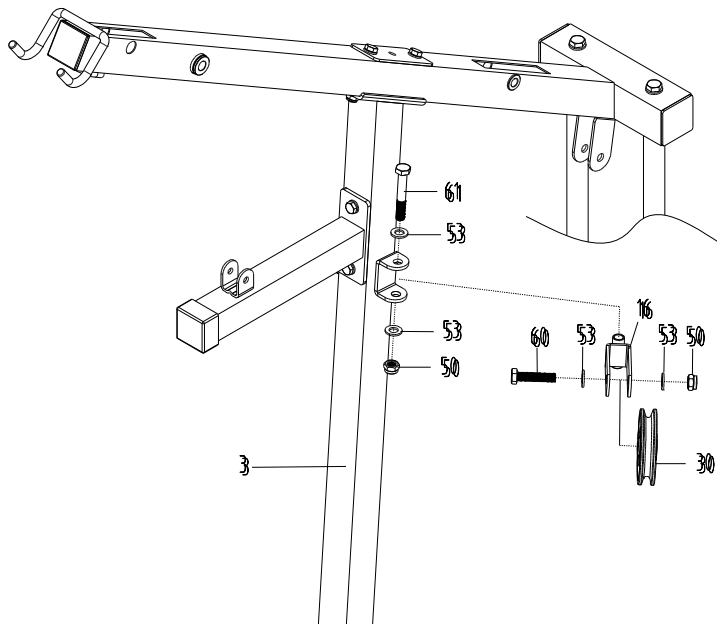
(59) Hexagon Head Bolt
M10x25
1 PC



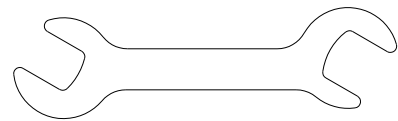
(53) Washer Ø10
2 PCS



(50) Nylon Lock Nut M10
1 PC



Tool:



2 Wrenches 14-17

Paso 2

Fije el Soporte de Polea (16) en la horquilla del tubo de soporte principal (3) con un Perno de cabeza hexagonal M10x65 (61), un M10 Tuerca de Nylon (50), y dos arandelas Ø10 (53). Apriete el perno y la tuerca con dos llaves suministradas.

Inserte el otro extremo del cables Brazo de Mariposa (68) alrededor de la Polea (30). A continuación, conecte el Polea (30) en el Soporte de Polea (16) con un Perno de cabeza hexagonal M10x45 (60), un M10 Tuerca de Nylon (50) y dos Arandelas Ø10 (53). Apriete el perno y la tuerca con dos llaves proporcionado.

CONSULTE EL "ESQUEMA bucle de cable" en la página 22.

Hardware:



(16) Pulley Bracket
1 PC



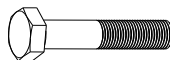
(30) Pulley
1 PC



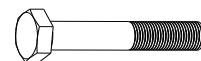
(50) Nylon Lock Nut M10
2 PCS



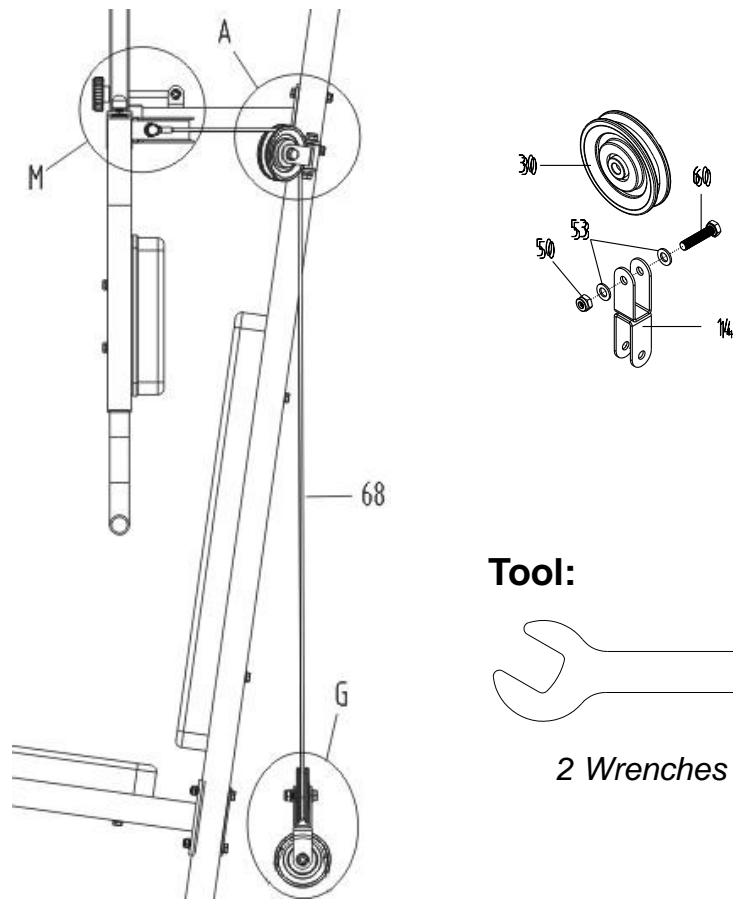
(53) Washer Ø10
4 PCS



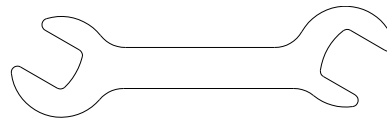
(60) Hexagon Head Bolt
M10x45
1 PC



(61) Hexagon Head Bolt
M10x65
1 PC



Tool:



2 Wrenches 14-17

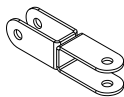
Paso 3

Tire del cable Brazo de Mariposa (68) hacia abajo a la Cruzada Doble Flotante Soporte de Polea (14).

Dibujar el Cable del Brazo Mariposa (68) alrededor de la Polea (30) en la Cruzada Doble Flotante Soporte de Polea (36). A continuación, conectar la Polea (27) en la Cruzada soporte flotante de doble polea (14) con un Perno de cabeza hexagonal M10x45 (60), un M10 Tuerca de Bloqueo de Nylon (50), y dos arandelas Ø10 (53).

Apriete el perno y la tuerca con dos llaves suministradas.

Hardware:



(14) Crossed Double Floating Pulley Bracket
1 PC



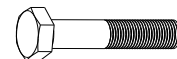
(30) Pulley
1 PC



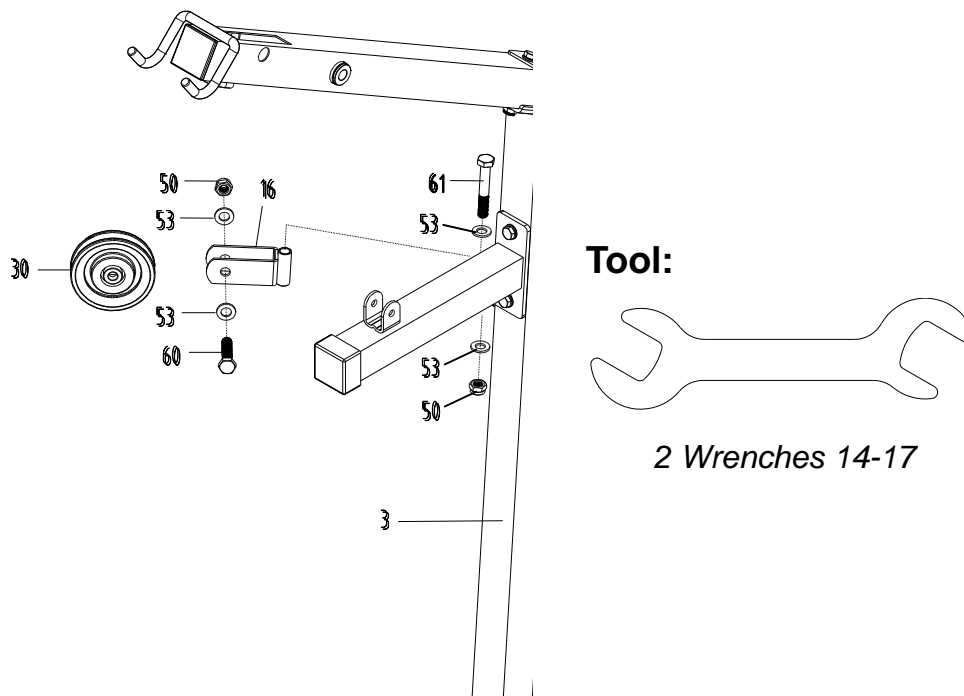
(50) Nylon Lock Nut M10
1 PC



(53) Washer Ø10
2 PCS



(60) Hexagon Head Bolt
M10x45
1 PC



Paso 4

Fije el Soporte de Polea (16) en la horquilla del tubo de soporte principal (3) con un Perno de cabeza hexagonal M10x65 (61), un M10 Tuerca de Nylon (50), y dos arandelas Ø10 (53). Apriete el perno y la tuerca con dos llaves suministradas.

Tire del cable Brazo de Mariposa (68) hacia arriba para el Soporte de Polea (16). Inserte la mariposa Brazo del cable (68) alrededor de la Polea (30). A continuación, conectar la Polea (30) en el Soporte de Polea (16) con un Perno de cabeza hexagonal M10x45 (60), una de Nylon de M10 Tuerca de seguridad (50), y dos Ø10 Arandelas (53). Apriete el perno y la tuerca con dos llaves suministradas.

Hardware:



(16) Pulley Bracket
1 PC



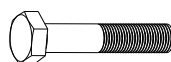
(30) Pulley
1 PC



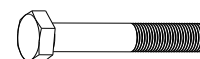
(50) Nylon Lock Nut M10
2 PCS



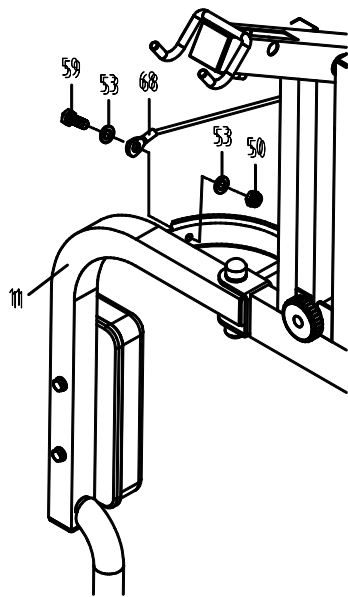
(53) Washer Ø10
4 PCS



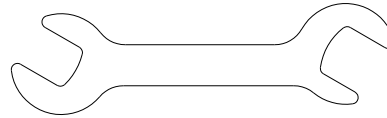
(60) Hexagon Head Bolt
M10x45
1 PC



(61) Hexagon Head Bolt
M10x65
1 PC



Tool:

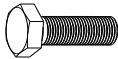


2 Wrenches 14-17

Paso 5

Conecte el otro extremo del cable Brazo de Mariposa (68) sobre el Brazo Mariposa Derecho (11) con un Perno de cabeza hexagonal M10x25 (59), uno de Nylon de M10 Tuerca de bloqueo (50) y dos arandelas Ø10 (53). Apriete el perno y la tuerca con dos llaves proporcionadas.

Hardware:



(59) Hexagon Head Bolt
M10x25
1 PC

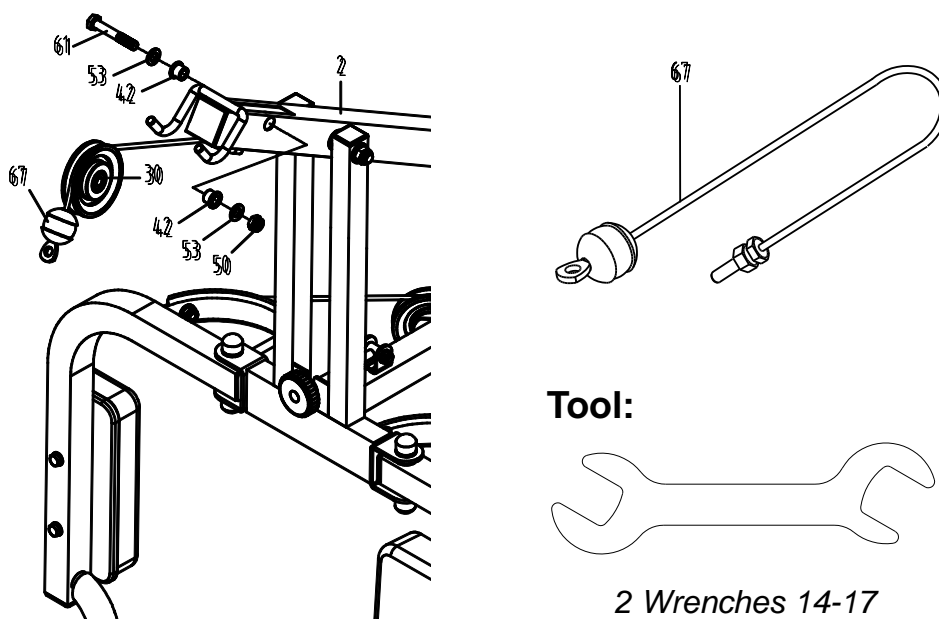


(53) Washer Ø10
2 PCS



(50) Nylon Lock Nut M10
1 PC

POLEAS Y MONTAJE DEL CABLE LATERAL



Paso 1

Inserte la barra de Cable Lateral (67) alrededor de la Polea (30) en la parte delantera de la Polea (30).

A continuación, conectar la Polea (30) al Marco Superior (2) con un Perno de cabeza hexagonal M10x65 (61), uno de Nylon de M10 Tuerca de bloqueo (50), dos tapas de brida (42) y dos arandelas Ø10 (53). Apriete el perno y la tuerca con dos llaves proporcionadas.

Hardware:



(30) Pulley
1 PC



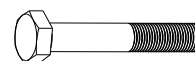
(42) Flange Cover
2 PCS



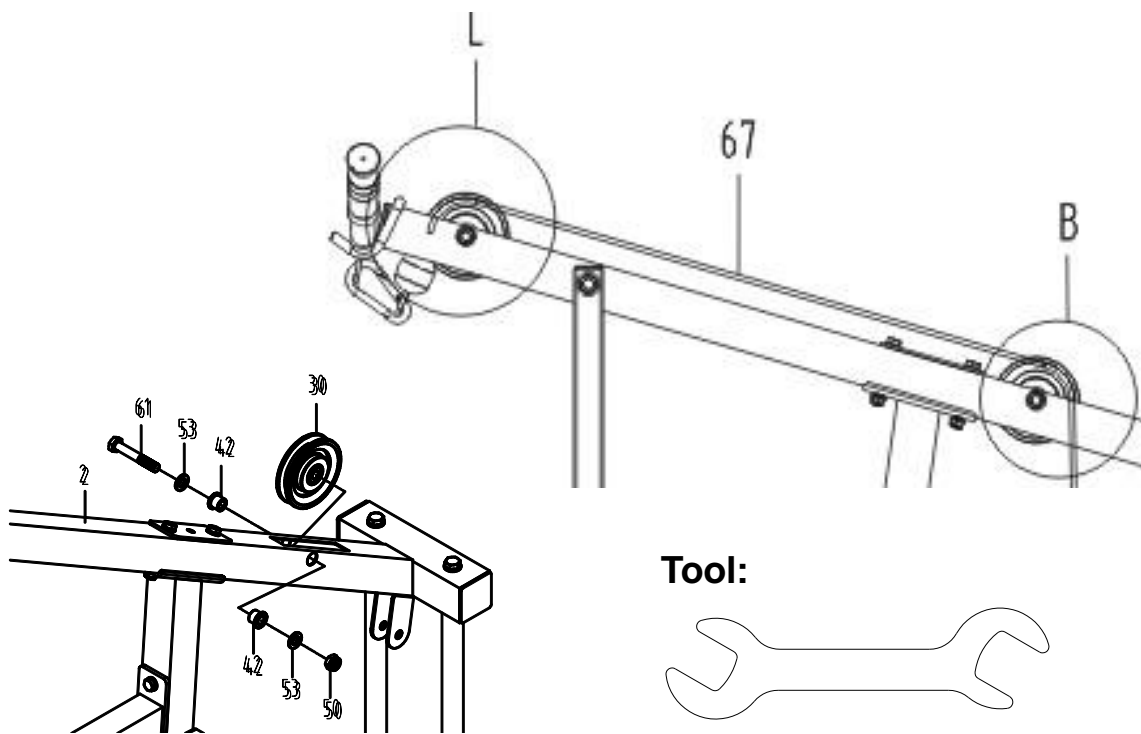
(50) Nylon Lock Nut M10
1 PC



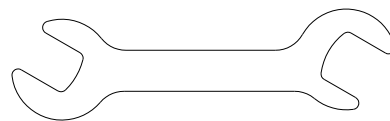
(53) Washer Ø10
2 PCS



(61) Hexagon Head Bolt
M10x65
1 PC



Tool:



2 Wrenches 14-17

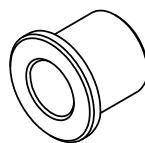
Paso 2

Tire de la barra de Cable Lateral (67) en dirección a la segunda polea (30) y dibujar alrededor de la Polea (30). A continuación, conectar la Polea (30) al Marco Superior (2) con un Perno de cabeza hexagonal M10x65 (61), uno de Nylon de M10 Tuerca de bloqueo (50), dos tapas de brida (42) y dos arandelas Ø10 (53). Apriete el perno y la tuerca con dos llaves proporcionadas.

Hardware:



(30) Pulley
1 PC



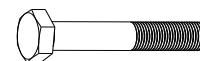
(42) Flange Cover
2 PCS



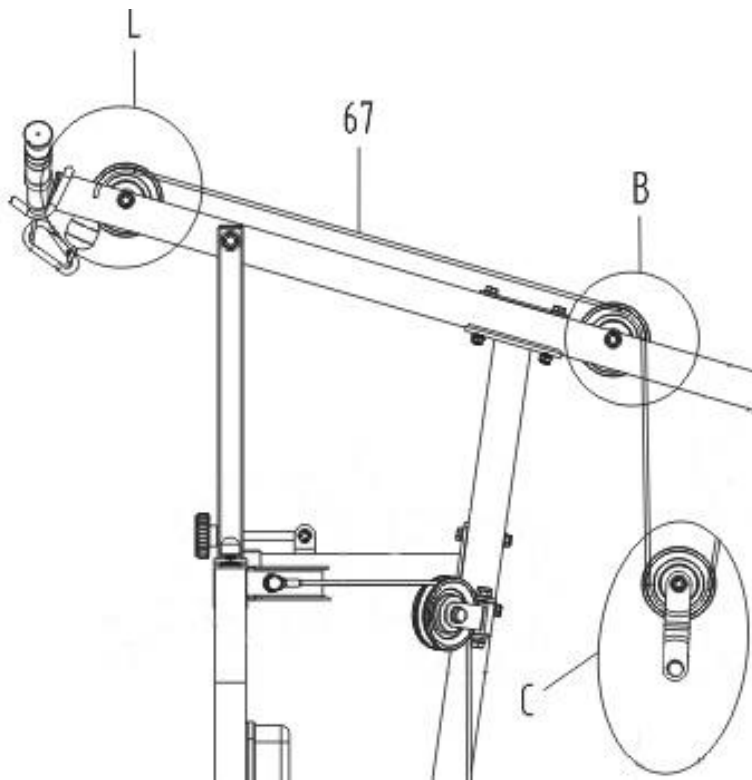
(50) Nylon Lock Nut M10
1 PC



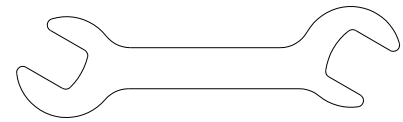
(53) Washer Ø10
2 PCS



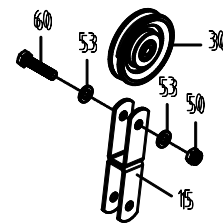
(61) Hexagon Head Bolt
M10x65
1 PC



Tool:



2 Wrenches 14-17

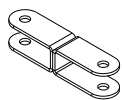


Paso 3

Tire de la barra de Cable Lateral (67) hacia abajo a la doble flotante Sujetador de la Polea (15). Dibuje el Bar Cable Lateral (67) alrededor de la Polea (30) en el doble flotante Polea (15). A continuación, conectar la Polea (30) en el doble flotante Polea (15) con un Perno de cabeza hexagonal M10x45 (60), uno de Nylon de M10 Tuerca de bloqueo (50) y dos arandelas Ø10 (53).

Apriete el perno y la tuerca con dos llaves proporcionadas.

Hardware:



(15) Double Floating
Pulley Bracket
1 PC



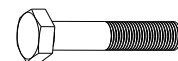
(30) Pulley
1 PC



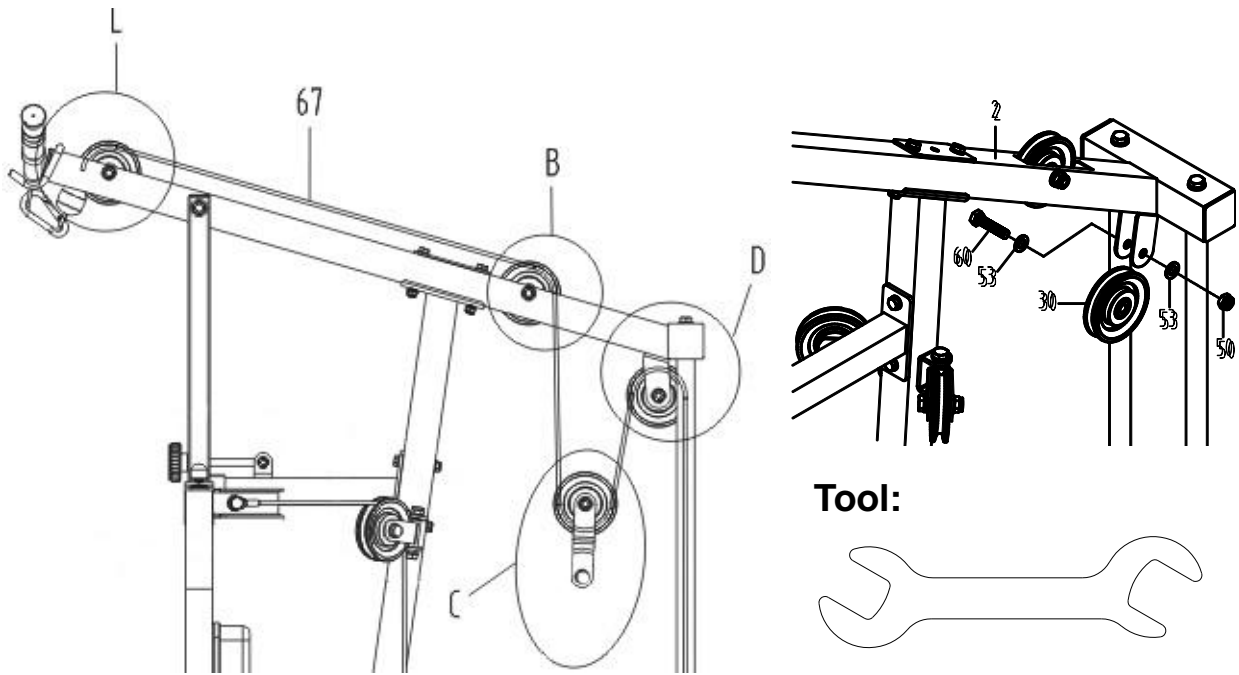
(53) Washer Ø10
2 PCS



(50) Nylon Lock Nut M10
1 PC



(60) Hexagon Head Bolt
M10x45
1 PC



Tool:



2 Wrenches 14-17

Paso 4

Tire de la barra de Cable Lateral (67) hacia arriba para la Polea (30). Dibuje el Bar Cable Lateral (67) alrededor de la Polea (30). A continuación, conectar la Polea (30) al Marco Superior (2) con uno de M10x45 Tornillos cabeza hexagonal (60), uno de Nylon de M10 con tuerca de seguridad (50), y dos Ø10 arandelas (53).

Apriete el perno y la tuerca con dos llaves proporcionadas.

Hardware:



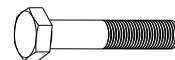
(30) Pulley
1 PC



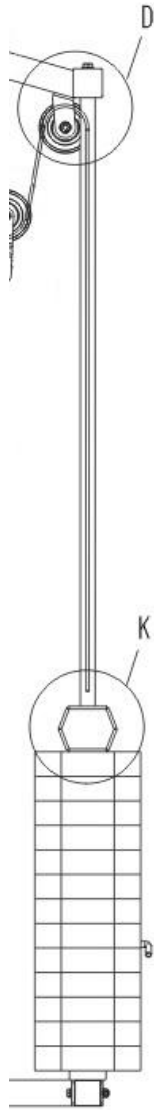
(53) Washer Ø10
2 PCS



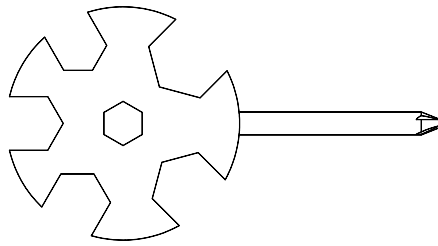
(50) Nylon Lock Nut M10
1 PC



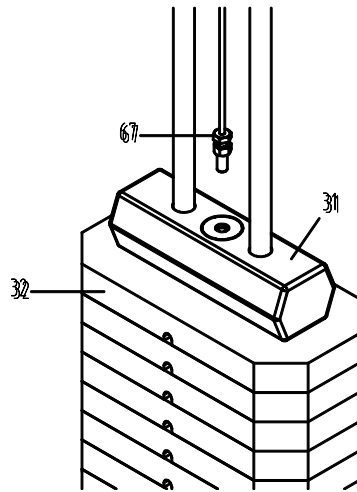
(60) Hexagon Head Bolt
M10x45
1 PC



Tool:

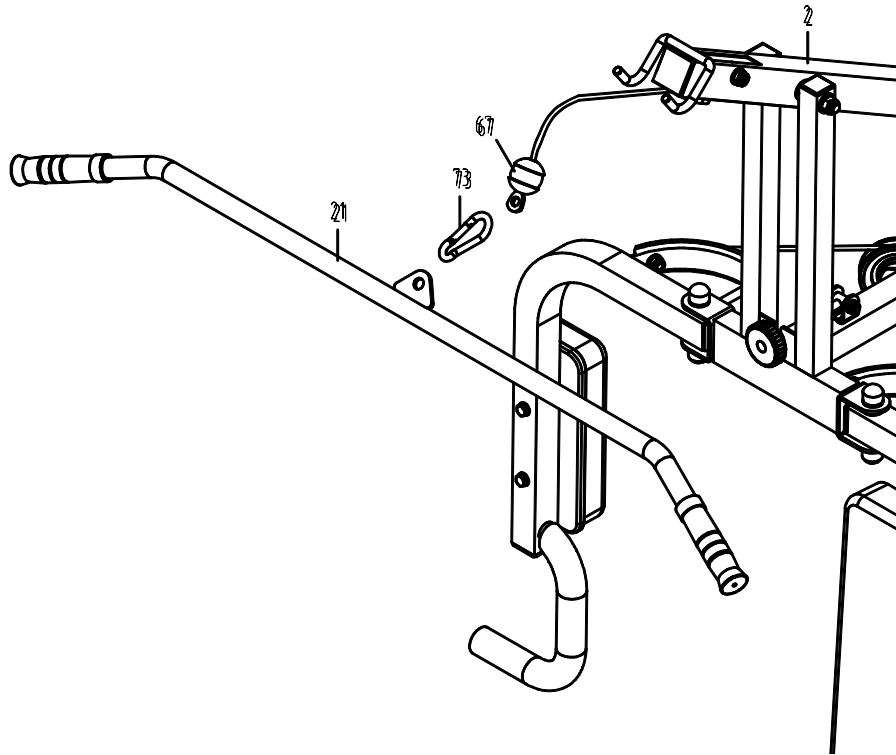


1 Multi Hex Tool with Phillips Screwdriver



Paso 5

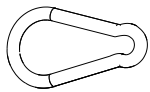
Tire de la barra de Cable Lateral (67) hacia abajo la guía de la varilla (36). Enrosque el perno en el extremo de la barra de Cable Lateral (67) en la abertura en la parte superior de la guía de la varilla (36) para fijar el cable. Apriete Barra Lateral Cable (67) con el destornillador hexagonal múltiple con Phillips destornillador proporcionado.



Paso 6

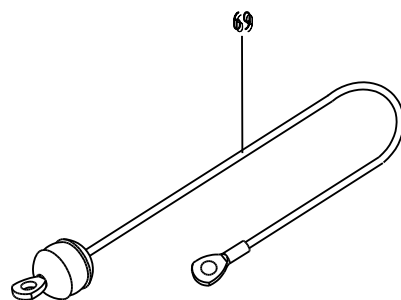
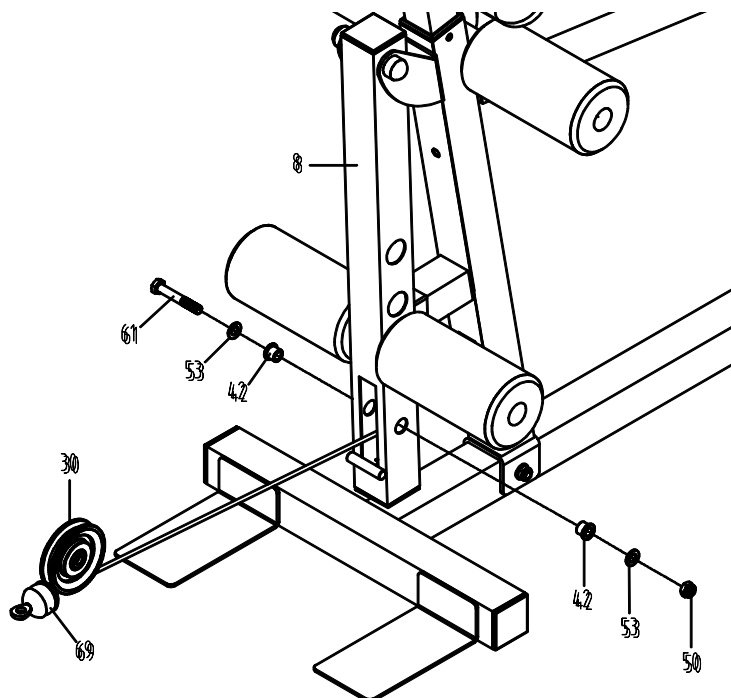
Conecte el gancho (73) en el extremo de la bola tope del cable lateral (67) y la Barra Lateral (21).

Hardware:

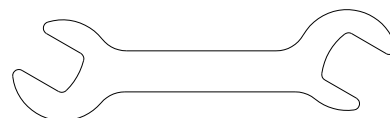


(73) Hook
1 PC

INSTALACION DE POLEAS Y EXTENCION DEL CABLE DE PIERNAS



Tool:



2 Wrenches 14-17

Paso 1

Inserte el cable de extensión de la pierna (69) de la Polea (30). A continuación, conectar la Polea (30) en el tubo de extensión Piernas (8) con un Perno de cabeza hexagonal M10x65 (61), uno de Nylon de M10 Tuerca de seguridad (50), dos tapas de brida (42) y dos arandelas Ø10 (53). Apriete el perno y la tuerca con dos llaves proporcionadas.

Hardware:



(30) Pulley
1 PC



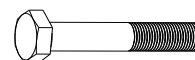
(42) Flange Cover
2 PCS



(50) Nylon Lock Nut M10
1 PC

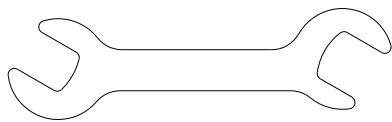


(53) Washer Ø10
2 PCS

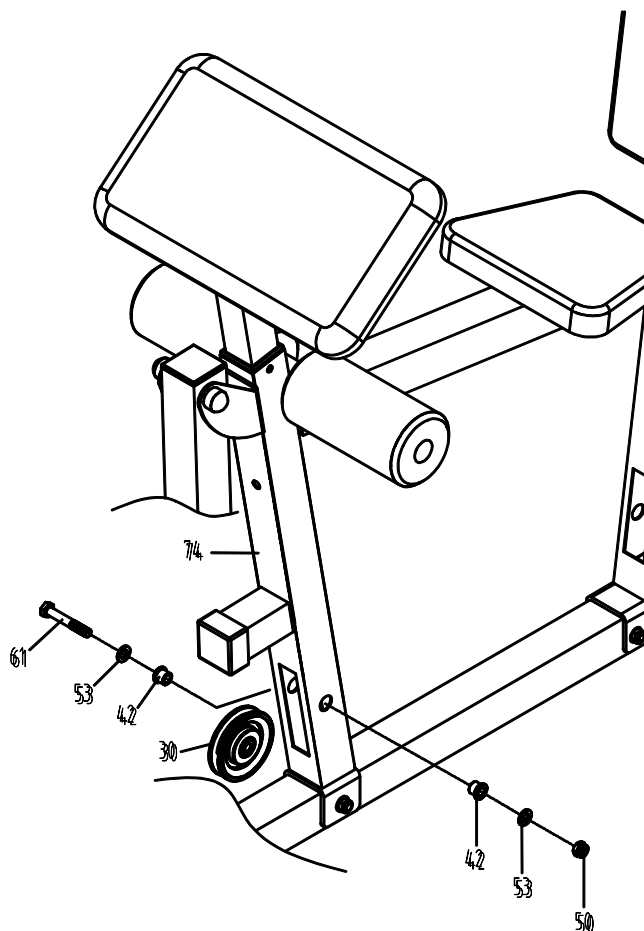
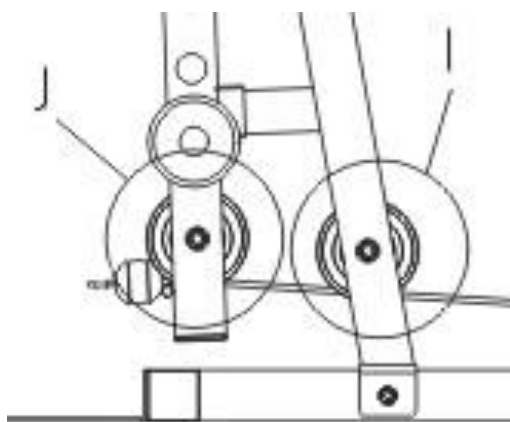


(61) Hexagon Head Bolt
M10x65
1 PC

Tool:



2 Wrenches 14-17



Paso 2

Tire del cable de extensión de la pierna (69) en dirección e insertarlo a la segunda polea (30). A continuación, conectar la Polea (30) en el primer palo (74) con un Perno de cabeza hexagonal M10x65 (61), uno de Nylon de M10 Tuerca de seguridad (50), dos tapas de brida (42) y dos arandelas Ø10 (53). Apriete el perno y la tuerca con dos llaves proporcionadas.

Hardware:



(30) Pulley
1 PC



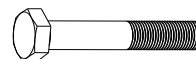
(42) Flange Cover
2 PCS



(50) Nylon Lock Nut M10
1 PC

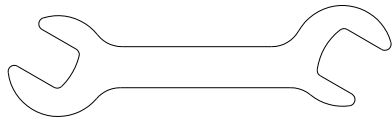


(53) Washer Ø10
2 PCS

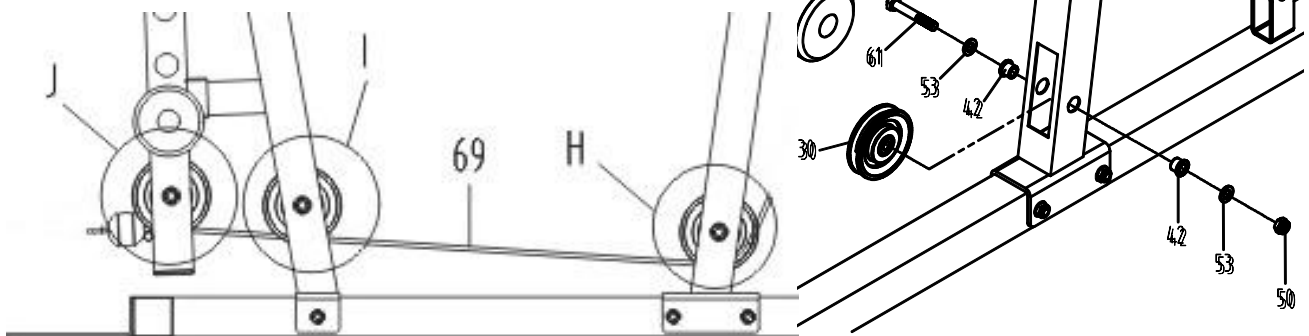


(61) Hexagon Head Bolt
M10x65
1 PC

Tool:



2 Wrenches 14-17



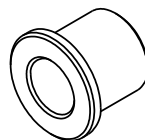
Paso 3

Tire del cable de extensión de la pierna (69) en dirección e insertarlo a la Polea (30). A continuación, conectar la Polea (30) en el tubo de soporte principal (3) con un Perno de cabeza hexagonal M10x65 (61), uno de Nylon de M10 Tuerca de bloqueo (50), dos tapas de brida (42) y dos arandelas Ø10 (53). Apriete el perno y la tuerca con dos llaves proporcionadas.

Hardware:



(30) Pulley
1 PC



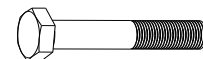
(42) Flange Cover
2 PCS



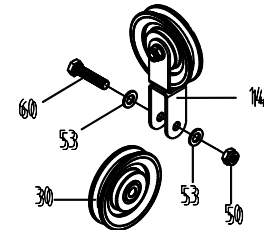
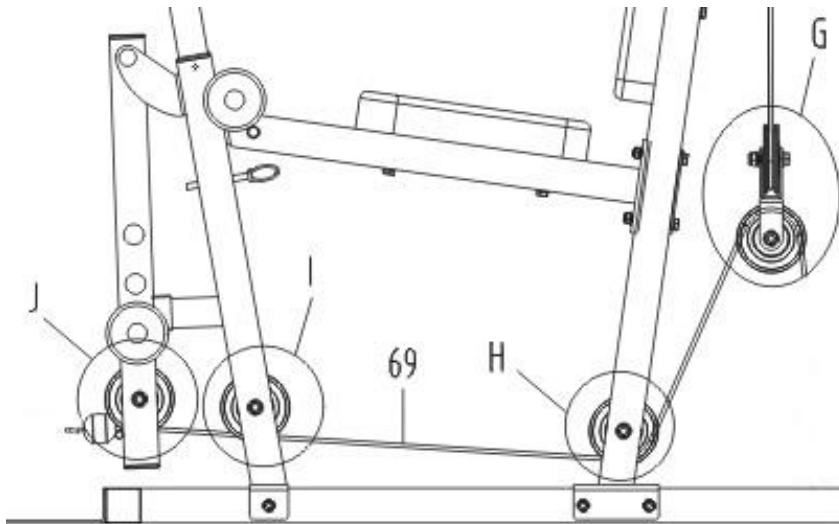
(50) Nylon Lock Nut M10
1 PC



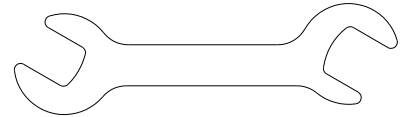
(53) Washer Ø10
2 PCS



(61) Hexagon Head Bolt
M10x65
1 PC



Tool:



2 Wrenches 14-17

Paso 4

Tire del cable de extensión de la pierna (69) hacia arriba a la cruzada doble flotante Sujetador de la Polea (14). Dibuje el cable de extensión de la pierna (69) alrededor de la Polea (30) en la cruzada doble flotante Polea (14). A continuación, conectar la Polea (30) sobre el Doble Cruzada flotante Sujetador de la Polea (14) con un Perno de cabeza hexagonal M10x45 (60), uno de Nylon de M10 Tuerca de bloqueo (50) y dos arandelas Ø10 (53). Apriete el perno y la tuerca con dos llaves proporcionadas.

Hardware:



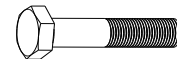
(30) Pulley
1 PC



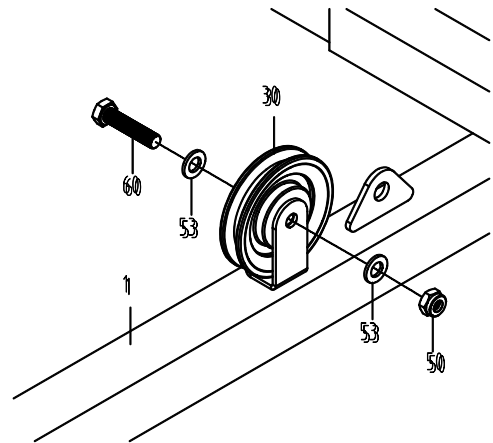
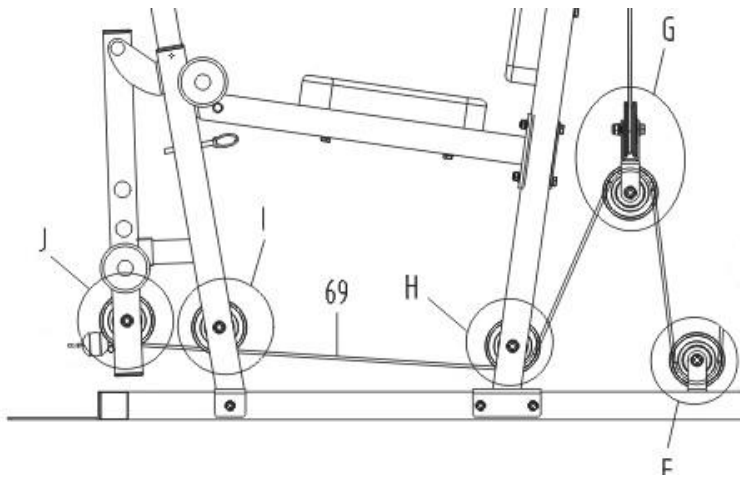
(53) Washer Ø10
2 PCS



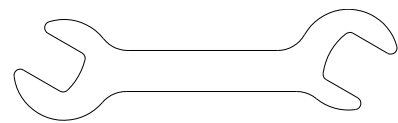
(50) Nylon Lock Nut M10
1 PC



(60) Hexagon Head Bolt
M10x45
1 PC



Tool:



2 Wrenches 14-17

Paso 5

Tire de los cables de extensión de piernas (69) hacia abajo a la Polea (30). Dibuje el cable de extensión de la pierna (69) alrededor de la Polea (30). A continuación, conectar la Polea (30) en el tubo de la base principal (1) con uno M10x45 hexagonal tornillos de cabeza (60), uno de Nylon de M10 Tuerca de bloqueo (50) y dos arandelas Ø10 (53). Apriete el perno y la tuerca con dos llaves proporcionadas.

Hardware:



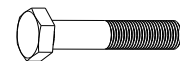
(30) Pulley
1 PC



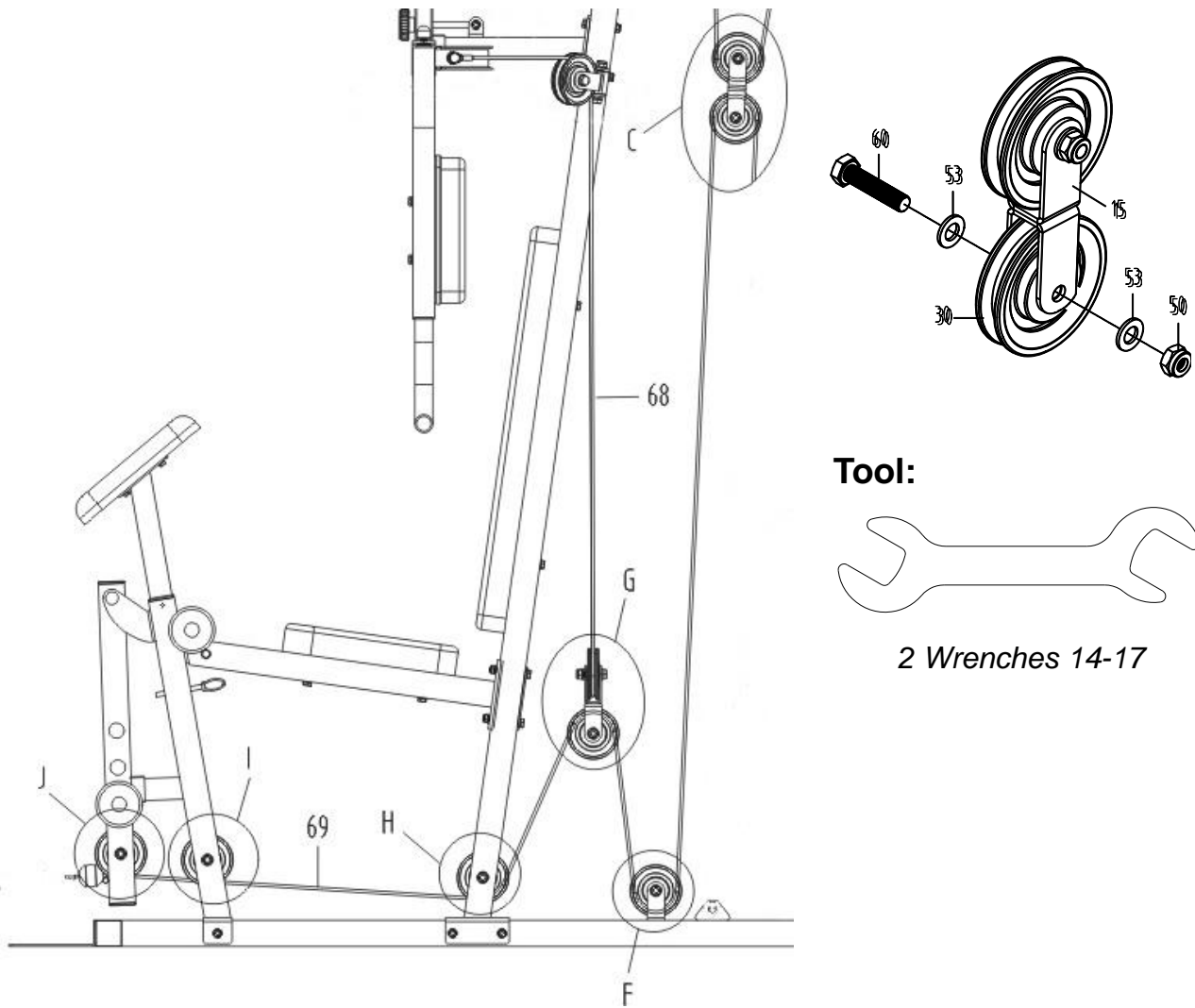
(53) Washer Ø10
2 PCS



(50) Nylon Lock Nut M10
1 PC



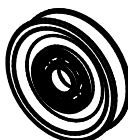
(60) Hexagon Head Bolt
M10x45
1 PC



Paso 6

Tire del cable de extensión de la pierna (69) hacia arriba con el Doble flotante Sujetador de Polea (15). Dibuje el cable de extensión de la pierna (69) alrededor de la Polea (30) en el Doble flotante Polea (15). A continuación, conectar la Polea (30) en el Doble flotante Polea (15) con un Perno de cabeza hexagonal M10x45 (60), uno de Nylon de M10 Tuerca de bloqueo (50) y dos arandelas Ø10 (53). Apriete el perno y la tuerca con dos llaves proporcionadas.

Hardware:



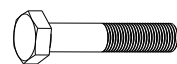
(30) Pulley
1 PC



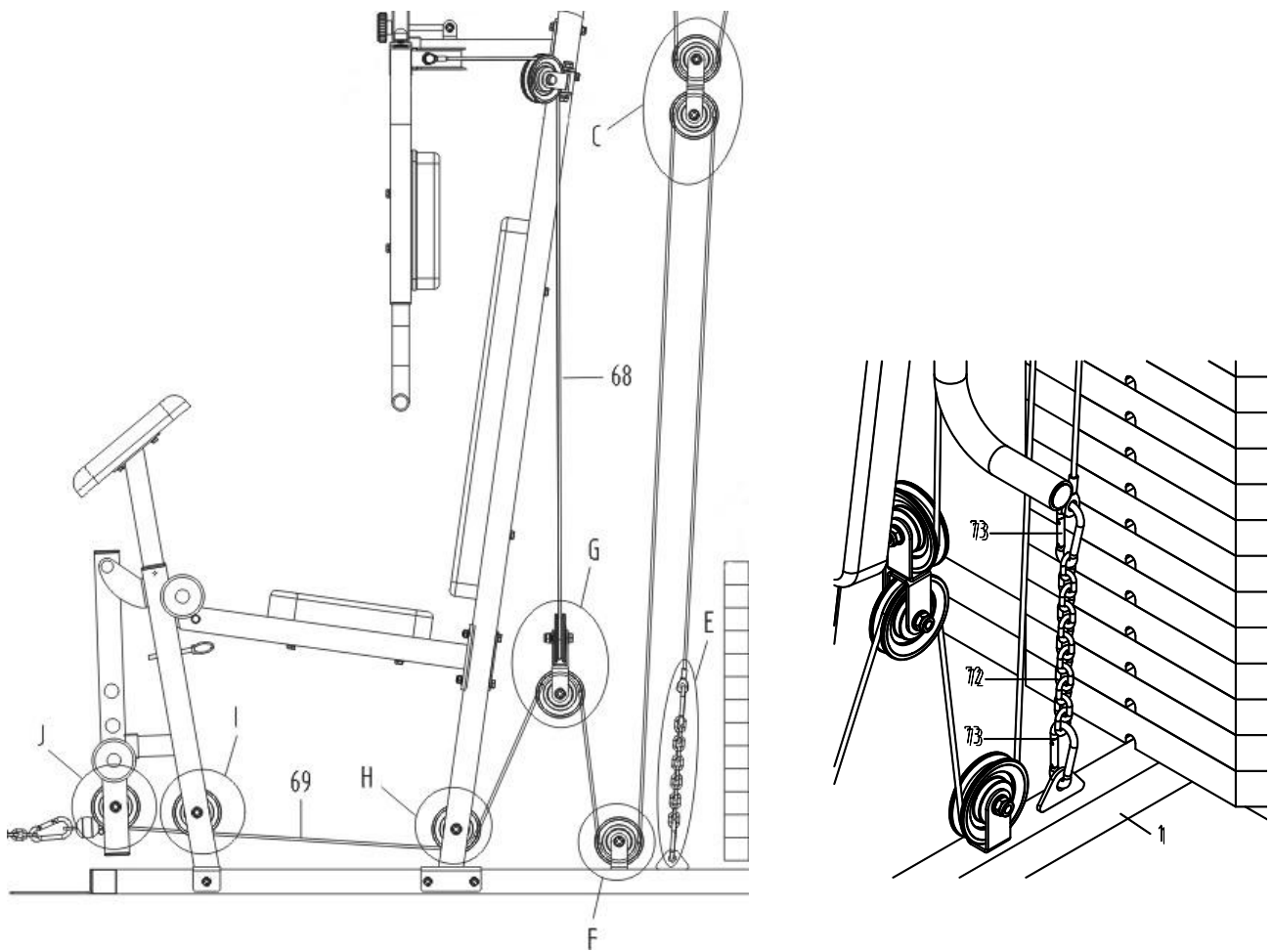
(53) Washer Ø10
2 PCS



(50) Nylon Lock Nut M10
1 PC



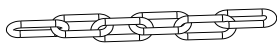
(60) Hexagon Head Bolt
M10x45
1 PC



Paso 7

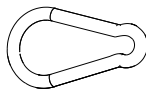
Tire de los cables de extensión de piernas (69) hacia abajo a la placa de triángulo en el tubo de la base principal (1). Conecte el cable de extensión de la pierna (69) para el gancho (41) y conecte el gancho (41) con el cable de extensión de la pierna (69) a la cadena de la bobina (40). Conecte el otro extremo de la cadena de la bobina (40) para el gancho (41) y conecte el gancho (41) con la cadena de bobina (40) en el orificio en la placa del triángulo del tubo de la base principal (1).

Hardware:



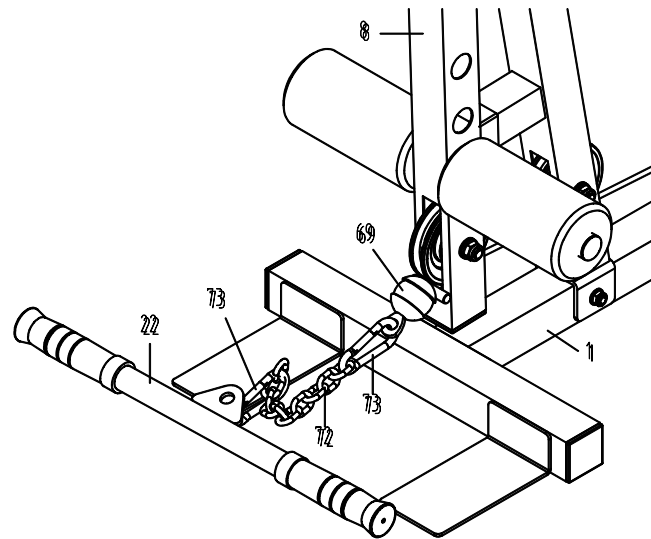
(72) Coil Chain (200mm)

1 PC



(73) Hook

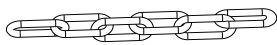
2 PCS



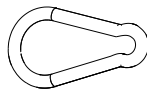
Paso 8

Conecte el gancho (41) en el extremo de la bola tope del cable de extensión de piernas (69) y la cadena de la bobina (40). Conecte el gancho (41) para la cadena de bobina (40) y el Brazo del enrollamiento mango (22).

Hardware:



(72) Coil Chain (200mm)
1 PC



(73) Hook
2 PCS

RUTINA DE ENTRADA EN CALOR Y ENFRIAMIENTO

Un buen programa de ejercicios consiste en un calentamiento, ejercicio aeróbico, y abajo un lugar fresco. No todo el programa por lo menos dos o tres veces a la semana, descansando un día entre los entrenamientos. Después de varios meses puede aumentar sus entrenamientos a cuatro o cinco veces por semana.

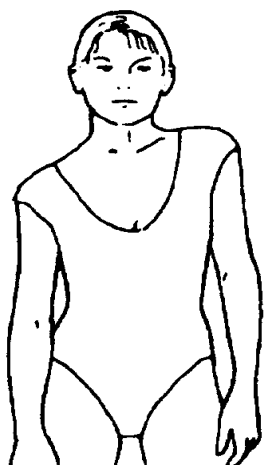
El ejercicio aeróbico es cualquier actividad sostenida que envía el oxígeno a los músculos a través de su corazón y los pulmones. El ejercicio aeróbico mejora el estado físico de sus pulmones y corazón. La capacidad aeróbica es promovida por cualquier actividad que utiliza su ejemplo, los músculos grandes: piernas, brazos y glúteos. Su corazón late de forma rápida y respira profundamente. Un ejercicio aeróbico debe formar parte de su rutina de ejercicio.

El **calentamiento** es una parte importante de cualquier entrenamiento. Se debe comenzar cada período de sesiones para preparar su cuerpo para un ejercicio más intenso por el calentamiento y estirar los músculos, aumentar la circulación y la frecuencia del pulso, y la entrega de más oxígeno a los músculos.

El **enfriamiento** al final de su entrenamiento es la repetición de estos ejercicios para reducir el dolor de los músculos cansados.

ROLLOS DE CABEZA

Girar la cabeza hacia la derecha para un cargo, debe sentir una sensación de estiramiento hasta el lado izquierdo de su cuello. A continuación, gire la cabeza hacia atrás para un cargo, que se extiende la barbilla hacia el techo y dejando la boca abierta. Girar la cabeza hacia la izquierda para un cargo, a continuación, colocar la cabeza a su pecho por un cargo.

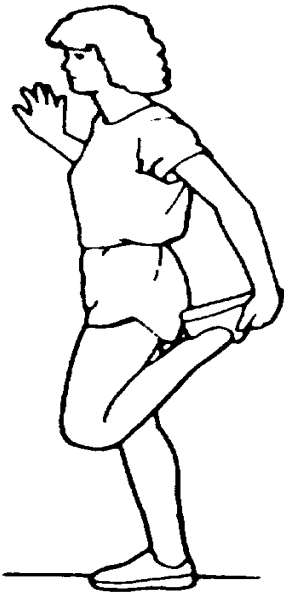
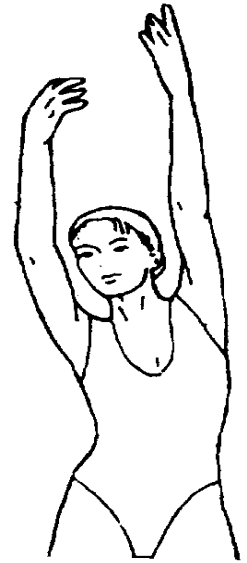


HOMBRO ASCENSORES

Levante su hombro derecho hacia su oído para un cargo. A continuación, levantar el hombro izquierdo para un cargo a medida que baja el hombro derecho.

LADO SE ESTIRA

Abre tus brazos al lado y levante hasta que estén por encima de su cabeza. Llegue a su brazo derecho en la medida hacia el techo como sea posible para un cargo. Repita esta acción con su brazo izquierdo.



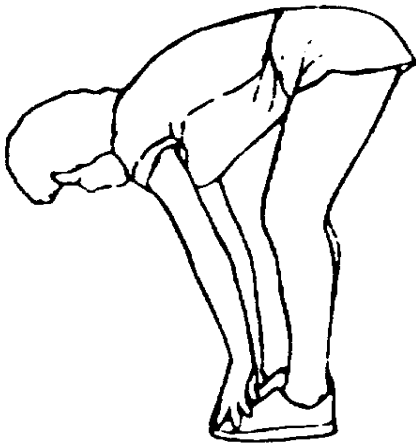
CUADRICEPS STRETCH

Con una mano contra la pared para mantener el equilibrio, llegar detrás de usted y tire de su pie derecho. Llevar el talón lo más cerca posible de las nalgas. Mantenga la posición durante 15 segundos y repita con el pie izquierdo.

ESTIRAMIENTO PARTE INTERNA DEL MUSLO

Siéntese con las plantas de los pies juntos y las rodillas apuntando hacia el exterior. Levantar el pie lo más cerca posible de la ingle como sea posible. Empuje suavemente las rodillas hacia el suelo. Mantenga la posición durante 15 segundos.



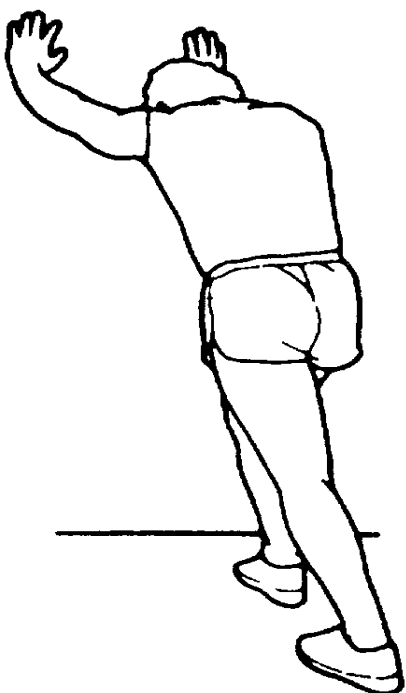
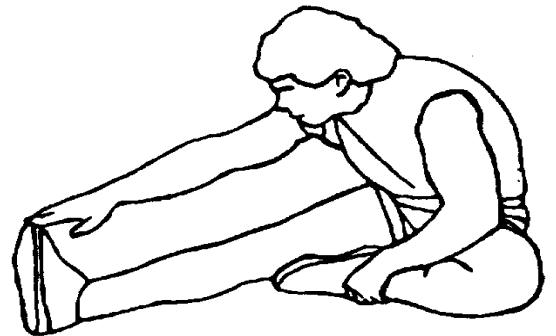


DEDO DEL PIE TOCA

Lentamente inclínese hacia adelante desde la cintura, dejando la espalda y los hombros relajarse mientras se estira hacia los dedos del pie. Llegar a lo más que pueda y mantenga por 15 segundos.

ESTIRAMIENTO DEL TENDON

Amplíe su pierna derecha. Resto de la planta del pie izquierdo contra la parte interna del muslo derecho. Estire hacia la punta del pie la medida de lo posible. Mantenga la posición durante 15 segundos. Relájese y repita con la pierna izquierda.



PANTORRILLAS / ESTIRAMIENTO DE AQUILES

Apoyarse en una pared con la pierna izquierda frente a la derecha y los brazos hacia adelante. Mantenga la pierna derecha estirada y el pie izquierdo en el suelo, y doblar la pierna izquierda e inclínese hacia delante, moviendo sus caderas hacia la pared. Espera, a continuación, repita en el otro lado por 15 segundos.

CERTIFICADO DE GARANTIA

ARGENTRADE SRL, garantiza al comprador de los productos RANDERS el correcto funcionamiento por el término de 6 (seis) meses en las siguientes condiciones:

La garantía cubre todos los defectos de fabricación, no así los provocados por accidentes, golpes o uso indebido del artículo (abuso de la función o de la resistencia técnica indicada) y asegura la reparación en un plazo que no puede exceder los 60 (sesenta) días a partir de la fecha de la solicitud de la reparación, ampliable por razones de fuerza mayor.

Para efectivizar esta garantía es **ABSOLUTAMENTE IMPRESCINDIBLE EXHIBIR LA FACTURA DE COMPRA DEL PRODUCTO.**

ARGENTRADE SRL, asegura la provisión de piezas originales por el término de 1 (un) año.

Esta garantía se complementa con el Manual de uso e instrucciones de armado que acompañan a este Certificado.

Para efectivizar esta Garantía, Servicio de Post-Venta o adquirir repuestos para productos fuera de Garantía, comuníquese o diríjase a:

ARGENTRADE SRL
Calle 514 N° 2050 (1901)
Ringuelet - La Plata – Bs.As.
Tel/Fax: (0221) 471-2323
E-mail: sat@randers.com.ar
www.randers.com.ar

NOMBRE:
COMERCIO DONDE ADQUIRIO EL PRODUCTO:
DOMICILIO:
LOCALIDAD:
FECHA DE VENTA:
TELEFONO:

RANDERS®
LA VIDA ES MOVIMIENTO