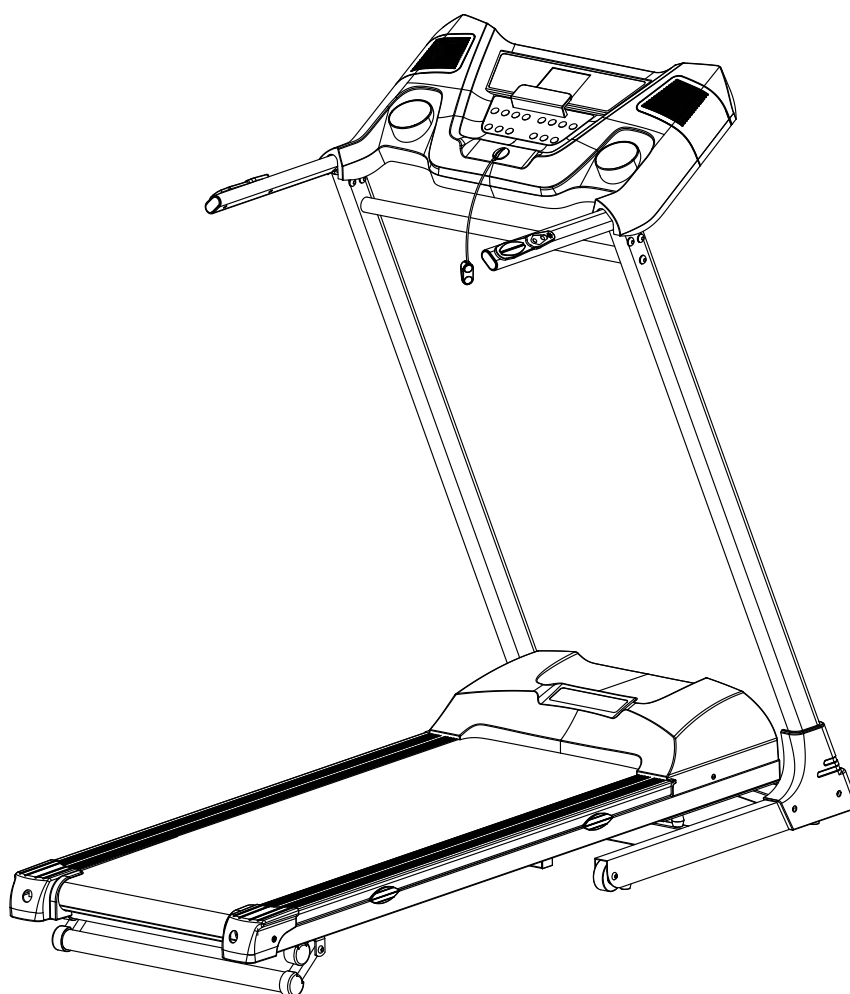


***CINTA MOTORIZADA
PROGRAMABLE
ARTÍCULO: ARG-500 S/I
RANDERS®***



MANUAL DE USUARIO

IMPORTANTE: Lea todas las instrucciones cuidadosamente antes de usar este producto. Conserve este manual para futuras consultas y referencias. Las especificaciones de este producto pueden variar respecto a la foto, y están sujetas a cambios sin previo aviso.

TABLA DE CONTENIDOS

INSTRUCCIONES DE SEGURIDAD -----	2
LISTADO DE PARTES -----	4
LISTADO DE HARDWARE -----	6
HERRAMIENTAS -----	6
PANORAMA DEL DIBUJO -----	7
INSTRUCCIONES DE MONTAJE -----	8
ENSALZAMIENTO Y AJUSTE DEBAJO DE LA CINTA -----	13
MOVIMIENTO DE LA CINTA -----	14
FUNCIONAMIENTO DE LA CONSOLA -----	15
PRECAUCION, MANTENIMIENTO Y SOLUCION DE PROBLEMAS -----	23
AJUSTE DE LA CORREA -----	27
AJUSTE DE INCLINACIÓN MANUAL -----	28
LUBRICACION -----	28
BOTÓN DE EMERGENCIA -----	30
RUTINA DE CALENTAMIENTO Y ENFRIAMIENTO -----	31

IMPORTANTES INSTRUCCIONES DE SEGURIDAD

Como precauciones básicas, las siguientes instrucciones de seguridad siempre se deben seguir cuando se utiliza la cinta para correr. Lea todas las instrucciones antes de su uso.

PELIGRO: Para reducir el riesgo de descarga eléctrica, desenchufe siempre la cinta de la toma de corriente inmediatamente después de usar y antes de la limpieza, montaje o reparación de la misma.

El incumplimiento de estas instrucciones puede resultar en lesiones personales y ocasionar daños en la cinta de correr.

ADVERTENCIA: Para reducir el riesgo de quemaduras, incendio, choque eléctrico o lesiones a las personas, por favor lea lo siguiente:

- Nunca descuide la caminadora mientras esté enchufada. Desconecte apagando el Interruptor de alimentación principal y desenchufe del tomacorriente cuando no esté en uso y antes de poner o quitar piezas.
- Utilice este aparato sólo para los fines descritos en este manual. No utilice accesorios no recomendados por el fabricante.
- Nunca opere esta máquina para correr si el cable o el enchufe están dañados, o si no están funcionando correctamente.
- Si se ha caído o dañado, o ha sido expuesto al agua, devuelva el aparato a un centro de servicio para su revisión y reparación.
- No intente hacer ningún mantenimiento o ajustes distintos de los descritos en este manual. Si surgiera algún problema, deje de usarlo y consulte a un Autorizado Representante de Servicio.
- No utilizar el aparato cerca de ventanales abiertos y conserve la cinta de posibles obstrucciones, pelusas, pelo, entre otras.
- No utilice la cinta de correr al aire libre.
- No tire de la cinta de correr por el cable de alimentación o utilice el cable como manija.
- Mantenga a los niños y las mascotas alejados del equipo mientras está en uso.
- Los usuarios de edad avanzada o con discapacidad sólo deben usar esta máquina para correr en la presencia de un adulto que puede proporcionar asistencia si es necesario.
- No haga funcionar la cinta donde se estén utilizando aerosoles (sprays) o donde el oxígeno está siendo administrado.
- Mantengase seco - no la utilice en condiciones mojadas o húmedas.
- La cubierta del motor puede calentarse mientras la cinta está en uso. No coloque la máquina para correr sobre una manta o superficie inflamable, ya que podría provocar un incendio.
- Mantenga el cable eléctrico alejado de superficies calientes.
- Mantenga la máquina para correr sobre una superficie sólida y nivelada, con una separación mínima área de seguridad de dos metros alrededor de la cinta de correr. Asegúrese de que el área alrededor de la cinta de correr se mantiene libre de obstrucciones durante el uso.
- Esta cinta es sólo para uso doméstico o privado.

- Sólo una persona debe usar la cinta al mismo tiempo.
- Use ropa cómoda y adecuada al utilizar la cinta de correr. No utilice la cinta de correr descalzo o en calcetines. Use siempre el calzado deportivo cerrado. Nunca use ropa suelta, ya que puede quedar atrapada en la cinta y crear un riesgo.
- Siempre sostengase de las barandas cuando use la cinta de correr.
- Asegúrese siempre de que el seguro de almacenamiento esté en su lugar al plegar y mover la caminadora.
- No deje a los niños que son menores de 12 años de edad, sin supervisión cerca o de la cinta.
- Para desconectar, coloque todos los controles en la posición de apagado, luego retire el enchufe del tomacorriente.
- Este aparato no está diseñado para ser utilizado por personas (incluidos niños) con reducidas capacidades físicas, sensoriales o mentales, o falta de experiencia y conocimiento, a menos que sean supervisados o instruidos acerca del uso del aparato por una persona responsable de su seguridad.
- A los niños no se les debe permitir jugar en o cerca de la cinta de correr en cualquier momento.
- **ATENCIÓN - RIESGO DE LESIONES A PERSONAS** - Para evitar lesiones, tenga mucho cuidado al entrar o salir de una cinta en movimiento. Lea atentamente estas instrucciones antes de su uso.
- Capacidad de peso máxima es de 110 kgs.
- Saque la llave de seguridad Tether para parada de emergencia.
- Esta unidad debe conectarse en un 220-240 voltios 50Hz salida nominal con conexión a tierra.
- Mantenga las manos alejadas de todas las piezas móviles. Nunca coloque las manos o los pies debajo de la cinta mientras está en uso.
- No utilice la cinta para correr sobre una alfombra que es mayor de 1,3 cm de altura.
- Antes de utilizar la cinta de correr, compruebe que el cinturón esté alineado y centrado y que todos los elementos de fijación visibles en la cinta están suficientemente apretados y seguros.
- Este aparato puede ser utilizado por niños de a partir de 8 años en adelante y personas con reducidas capacidades físicas, sensoriales o mentales o falta de experiencia y conocimiento si han sido supervisados o instruidos acerca del uso del aparato de una manera segura y entender el peligros involucrados.
- Los niños no deben jugar con el aparato.
- La limpieza y mantenimiento no debe ser tomada por los niños sin supervisión.
- Si el cable de alimentación está dañado, debe ser reemplazado por el fabricante, su agente de servicio o personas por personal cualificado, con el fin de evitar un peligro.
- Nunca opere esta máquina para correr si está en la posición plegada.
- Detenga la cinta completamente y desconecte el cable de alimentación de la toma de corriente antes de plegar la cinta.
- Coloquese siempre hacia la consola del equipo y no correr hacia atrás sobre la correa.
- Si se daña el cable de alimentación, este deberá ser reemplazado por personal técnico autorizado, o electricista matriculado.

ADVERTENCIA: Antes de comenzar cualquier programa de ejercicios consulte con su médico. Esto es especialmente importante para las personas que tienen

más de 35 años de edad o que tienen problemas de salud pre-existentes. Lea todas las instrucciones antes de usar cualquier equipo.

No utilice este equipo para hacer ejercicio sin guardias y estar adecuadamente equipados, ya que el desplazamiento puede presentar un riesgo de lesión grave en caso de exposición.

PRECAUCIÓN: Lea todas las instrucciones cuidadosamente antes de utilizar este producto. Guarde este manual de instrucciones para futuras consultas.

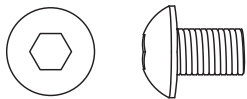
LISTADO DE PIEZAS

No.	Descripcion	Cant.	No.	Descripcion	Cant.
001	Cobertor superior de la consola	1	020	Cable de alimentacion	1
002	Cobertor inferior de la consola	1	021	Tornillos autoperforantes M4x12	23
003	Tornillo autoperforante M4x12	8	022	Patas del marco de la base	6
004	Manillar	1	023	Tornillos autoperforantes M4x20	13
005	Tornillo autoperforante M5x30	2	024	Tornillos Allen de cabezal ovalado M8x40 (totalmente a rosca)	1
006	Llave de seguridad	1	025	Perno de cabezal hexagonal M10x25	2
007	Grip de espuma del manillar	2	026	Bloqueo del pie	1
008	Manillar del final	2	027	Tuerca de nylon M8	11
009	Sensor de pulso de mano con boton de control de Start/Stop	1	028	Tornillos Allen de cabezal ovalado M8x25	1
010	Sensor de pulso de mano con botón de control de velocidad	1	029	Tornillos Allen de cabezal ovalado M8x40 (parte a rosca)	5
011			030	Rueda de transporte	2
012			031	Ajuste inclinado	1
013	Tornillos Allen de cabezal ovalado M8x12	16	032	Ajuste inclinado tapa de extremo	4
014	Arandela Ø8.5xØ16x2T	12	033	Arandela M10	4
015	Barra transversal	1	034	Espaciador Ø11xØ16	1
016	Tornillos Allen de cabezal ovalado M8x50 (totalmente a rosca)	2	035	Manillar principal	1
017L	Soporte baranda izquierda	1	036	Tubo reforzado 13x26x1.2t	1
017R	Soporte baranda derecha	1	037	Motor	1
018	Bastidor de base	1	038	Soporte del motor	1
019L	Cobertor del soporte de la baranda izquierda	1	039	Perno de carruaje M8x30	4
019R	Cobertor del soporte de la baranda derecha	1	040	Arandela de goma	4

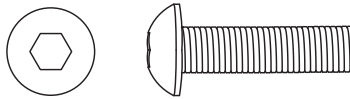
LISTADO DE PIEZAS

No.	Descripcion	Cant.	No.	Descripcion	Cant.
041	Perno hexagonal de cabezal hueco M8x12	2	062	Sensor de alambre	1
042	Perno de cabezal hexagonal M8x10	1	063	Alambre ojal	1
043	Cubierta de parachoques Ø22xØ25x15	6	064	Sensor de cable	1
044	Tapa rectangular (□30x15)	2	065	Sensor de cable extendido	1
045	Tuerca de nylon M10	2	066	Sensor del hand pulse	1
046	Tapa rectangular (□40x20)	2	067	Start/Stop de cables de control	1
047L	Extremo izquierdo de la cubierta	1	068	Cable de Control de velocidad	1
047R	Extremo derecho de la cubierta	1	069	Interruptor de alimentación	1
048	Entramado de pernos de cabezales M4x10	4	070	Caja de fusibles	1
049	Correa	1	071	Cable de alimentación	1
050	Rodillo delantero	1	072	Rodillo delantero	1
051	Cinta de correr	1	073	Anillo del cable de alimentación	2
052	Rodillo trasero	1	074	Conector de cables corto (L=95 mm)	1
053	Tornillos Allen de cabezal ovalado M8x65	2	075	Amortiguador de parachoques	4
054	Tornillos Allen de cabeza oval M6x35	8	076	Arandela anillo Ø8xØ13	2
055	Cinta de alineación de montaje	2	077	Conector de cable largo (L=220 mm)	1
056	Botón de las juntas	1	078	Almohadilla de goma Ø25x30	2
057	Cubierta protectora de frente	1	079	Arandelas lavables Ø8.5xØ16x1T	22
058	Cubierta del motor	1	080	Sensor de montaje	1
059	Huella en cruz Truss Perno de cabeza M6x8	2	081	Espaciador	2
060	Cinta	1	082	Huella en cruz autoperforante tornillo Screw M5x25	4
061	Arandelas	2	083	Huella en cruz autoperforante tornillo M5x12	16

LISTADO DE HARDWARE



(13) Tornillos Allen de cabezal ovalado
M8x12
16 PCS



(16) Tornillos Allen de cabezal ovalado
M8x50 (totalmente a rosca)
2 PCS

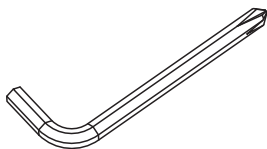


(48) Entramado de pernos de cabezales
M4x10
4 PCS

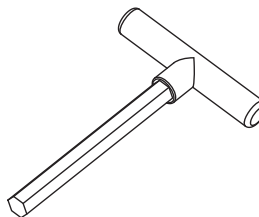


(79) Arandela
Ø8.5xØ16x1T
18 PCS

HERRAMIENTAS

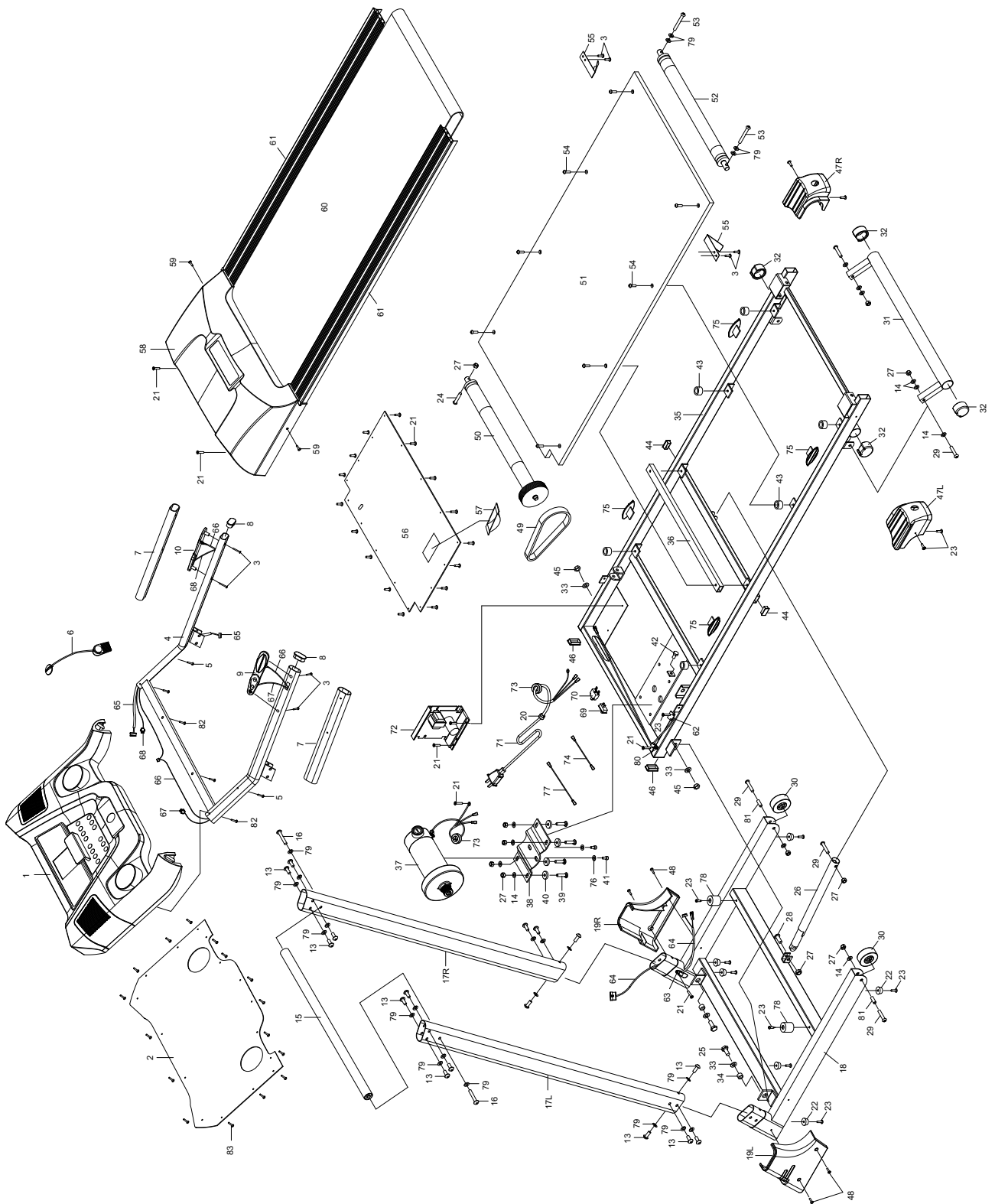


Llave Allen
1 PC

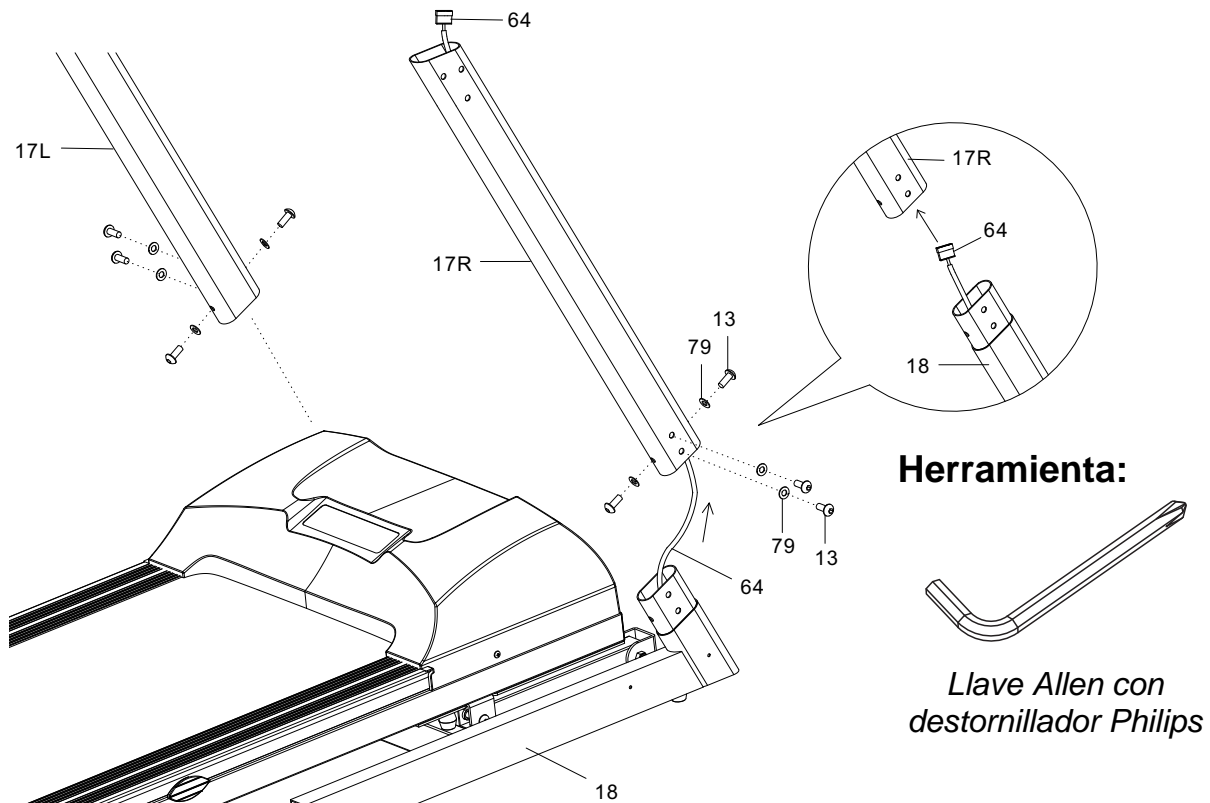


Llave Inglesa
1 PC

DIBUJO PANORAMICO



INSTRUCCIONES DE MONTAJE



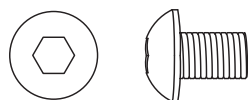
Paso1

Retire la cinta de la caja y colóquela sobre una superficie plana y nivelada. Por favor, siempre utilizar la ayuda de una segunda persona al retirar la cinta de la caja.

Tire del cable del sensor (64) hacia fuera de la estructura de base (18). Inserte el cable del sensor (64) a través en el extremo inferior del tubo derecho del manillar (17R) y tire de él hacia fuera del extremo superior del tubo derecho del manillar (17R). Se recomienda tener una segunda persona ayudar con este paso. Una persona debe sostener el soporte derecho del manillar (17R) en su lugar mientras la otra persona inserta el cable del sensor. Inserte el tubo derecho del manillar de soporte (17R) en el Marco Base (18) y asegure el uso de los cuatro M8x12 Tornillos Allen de cabeza oval (13) y cuatro Arandelas Ø8.5xØ16x1T (79). Semi-apretar los tornillos con la llave Allen Phillips proporcionada. Inserte el tubo izquierdo del manillar de soporte (17L) en el Marco de base (18) y asegure el uso de los cuatro M8x12 Tornillos Allen de cabeza oval de pernos (13) y cuatro Arandelas Ø8.5xØ16x1T (79). Semi-apretar los tornillos con la llave Allen con destornillador Phillips proporcionado.

NOTA: No aprete completamente los PERNOS EN PASO 1 HASTA QUE EL PASO 3 se ha completado.

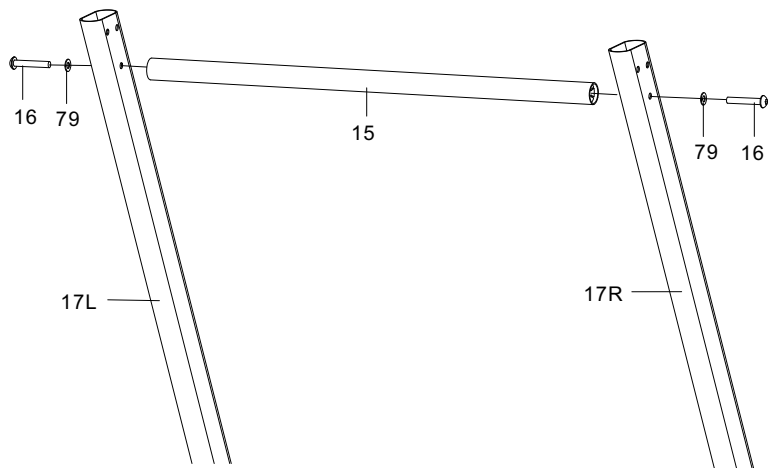
Hardware:



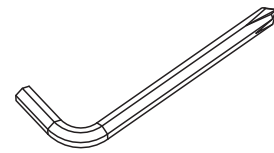
(13) Tornillos Allen de cabezal ovalado
M8x12
8 PCS



(79) Arandela
Ø8.5xØ16x1T
8 PCS



Herramienta:



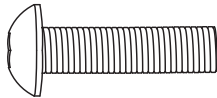
*Llave Allen con
destornillador Philips*

Paso 2

Conecte la Barra transversal (15) en los soporte del manillar derecho e izquierdo (17R, 17L) con dos M8x50 Tornillos Allen de cabezal ovalado (16) y dos Arandelas Ø8.5xØ16x1T (79). Semi-apretar los tornillos con la llave Allen Phillips proporcionada.

NOTA: No aprete completamente los PERNOS EN PASO 2 HASTA QUE EL PASO 3 se ha completado.

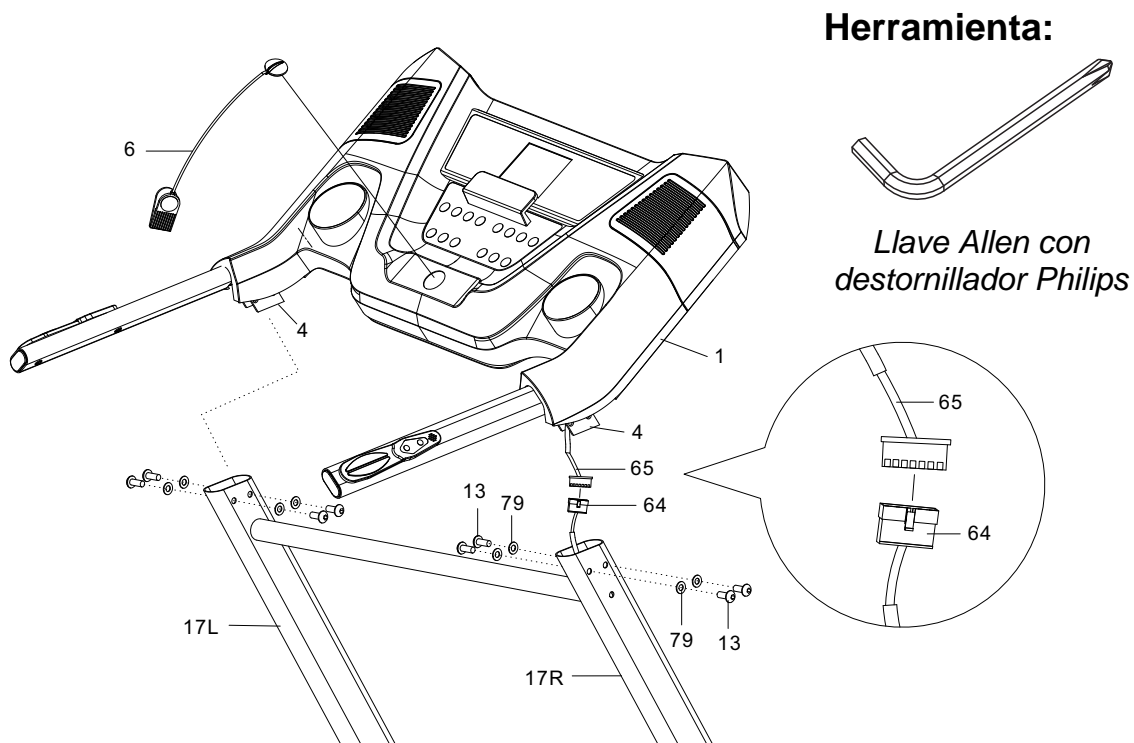
Hardware:



(16) Tornillos Allen de cabezal ovalado
M8x50 (totalmente a rosca)
2 PCS



(79) Arandela
Ø8.5xØ16x1T
2 PCS



Paso 3

Conecte el cable del sensor (64) del soporte derecho del manillar (17R) a la extensión del sensor (65) que viene de la consola (1). Se recomienda tener una segunda persona para ayudar con este paso. Una persona debe sostener el ordenador (1) mientras que la otra persona conecta los cables de los sensores.

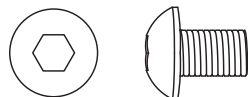
Introduce el ordenador (1) en el soporte derecho y la izquierdo del manillar (17R, 17L) usando ocho M8x12 Tornillos Allen de cabeza oval (13) y ocho arandelas Ø8.5xØ16x1T (79). Apriete los pernos con la llave Allen Phillip proporcionada.

Coloque la correa y la llave de (6) Seguridad en el ordenador (1).

IMPORTANTE: Mientras desliza el ordenador a la derecha y el soporte del manillar izquierdo, asegúrese de que los cables estén instalados en el interior del tubo de soporte del manillar derecho y pongan atención de no pellizcar los cables.

AHORA POR FAVOR AJUSTE POR COMPLETO todos los pernos instalados en el paso 1 y el paso 2 CON LA LLAVE ALLEN PHILLIPS (herramienta que se facilita).

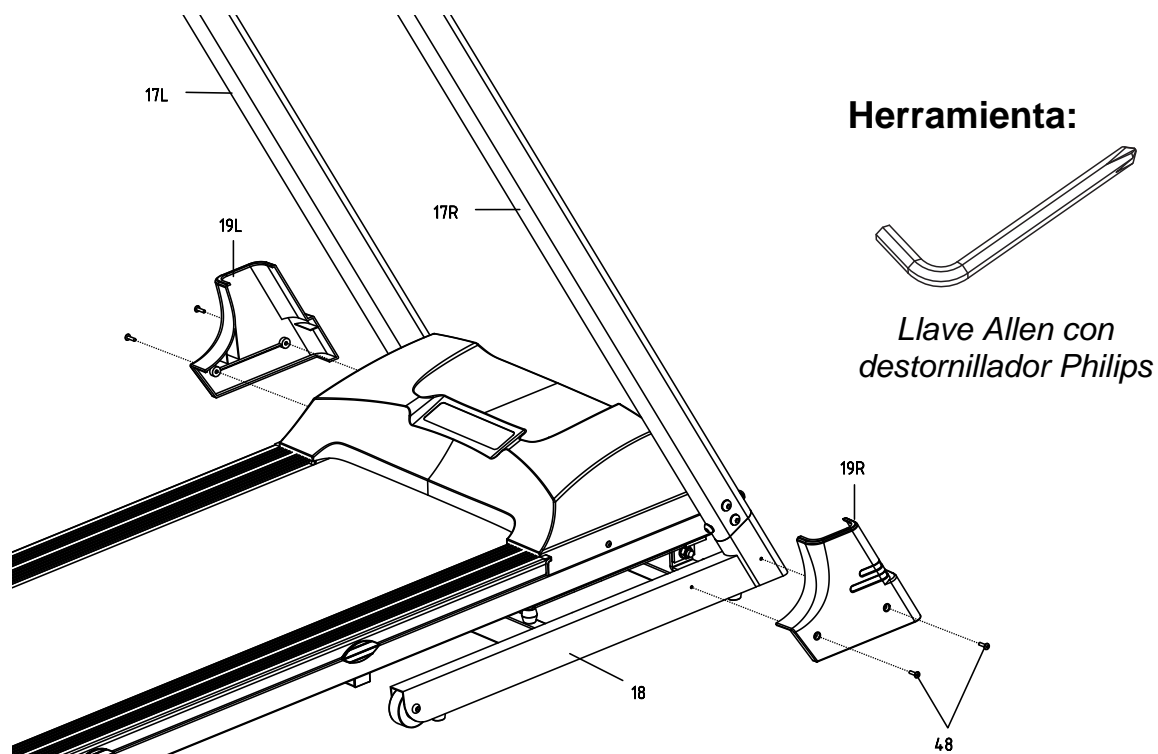
Hardware:



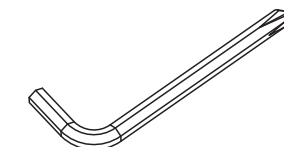
(13) Tornillos Allen de cabezal ovalado
M8x12
8 PCS



(79) Arandela
Ø8.5xØ16x1T
8 PCS



Herramienta:



*Llave Allen con
destornillador Philips*

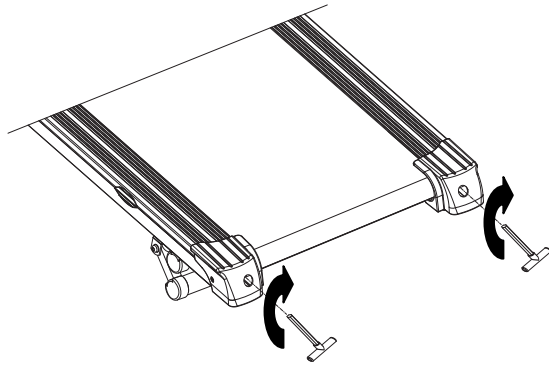
Paso 4

Adjuntar tanto izquierdo como derecho el soporte del manillar de la cobertura (19L, 19R) en el bastidor base (18) con cuatro M4x10 tornillos cabezales (48). Apriete los pernos con la Llave Phillips.

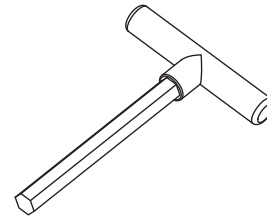
Hardware:



(48) Entramado de pernos de cabezales
M4x10
4 PCS



Herramienta:



Llave Inglesa

Paso 5

La correa se ha ajustado a la plataforma de la máquina en la fábrica antes de que fuera enviado. A veces puede estar resbalosa durante el envío. Después de que la rueda de ardilla es completamente montada, utilice la llave Allen proporcionada para girar los tornillos de ajuste del rodillo trasero izquierdo y derecho una cuarta vuelta hacia la derecha antes de utilizar la cinta de correr.

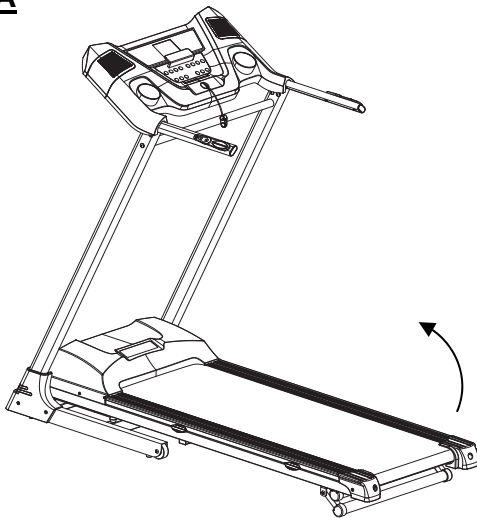
ENSALZAMIENTO Y AJUSTE DEBAJO DE LA CINTA

ENSALZAMIENTO

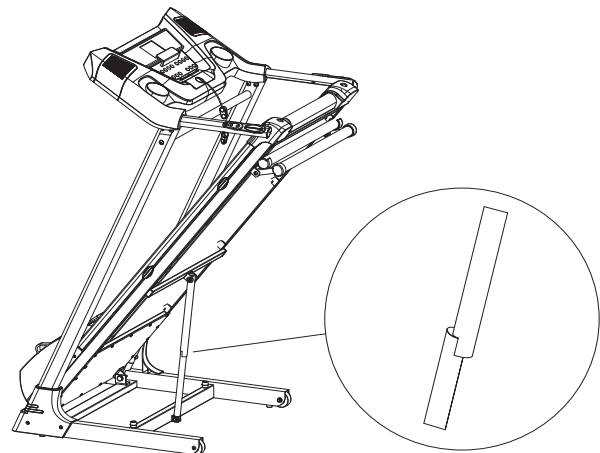
Sujete firmemente el extremo posterior de la cinta de correr con las dos manos. Levante con cuidado el extremo de la cinta de correr hasta la posición vertical hasta que encaje el pestillo de bloqueo del pie y con seguridad bloquee la estructura principal en su posición. Asegúrese de que el bastidor principal está bien cerrado antes de mover la caminadora. Vea las figuras A y B.

Guarde la máquina para correr en un ambiente limpio y seco, lejos de los niños.

A



B



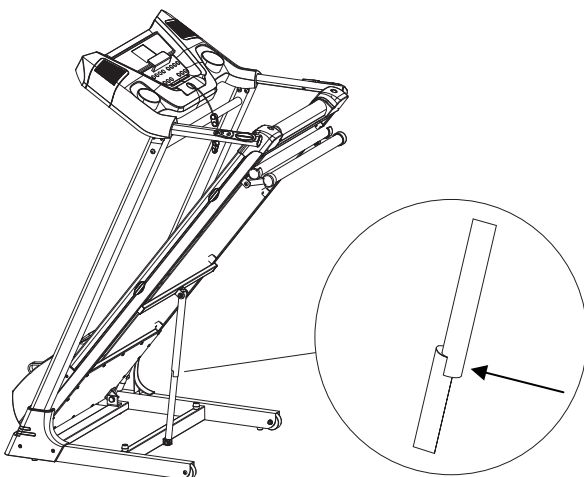
AJUSTE DEBAJO DE LA CINTA

Para configurar la máquina para correr hacia abajo, sujete firmemente el extremo posterior de la cinta de correr con las dos manos.

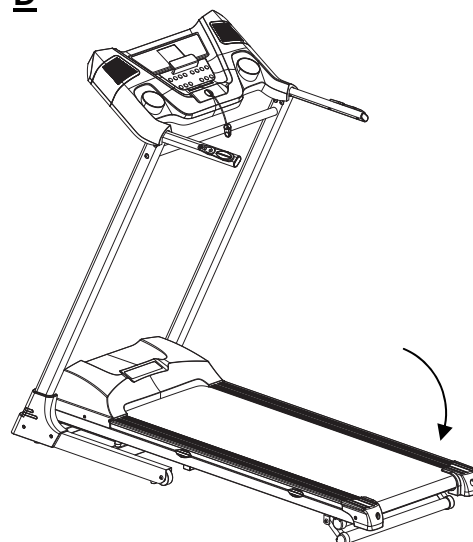
Patear suavemente en el bloqueo de la base de pestillo con el pie hasta que el pestillo de bloqueo se desenganche. Cuidadosamente bajar la plataforma al suelo. Véanse las figuras C y D.

NOTA: No se pare debajo de la cubierta cuando AJUSTE LA PARTE DE ABAJO DE LA CINTA. PARA EVITAR LESIONES, POR FAVOR asegúrese de que tiene un buen agarre Cuando eleve o baje la cubierta.

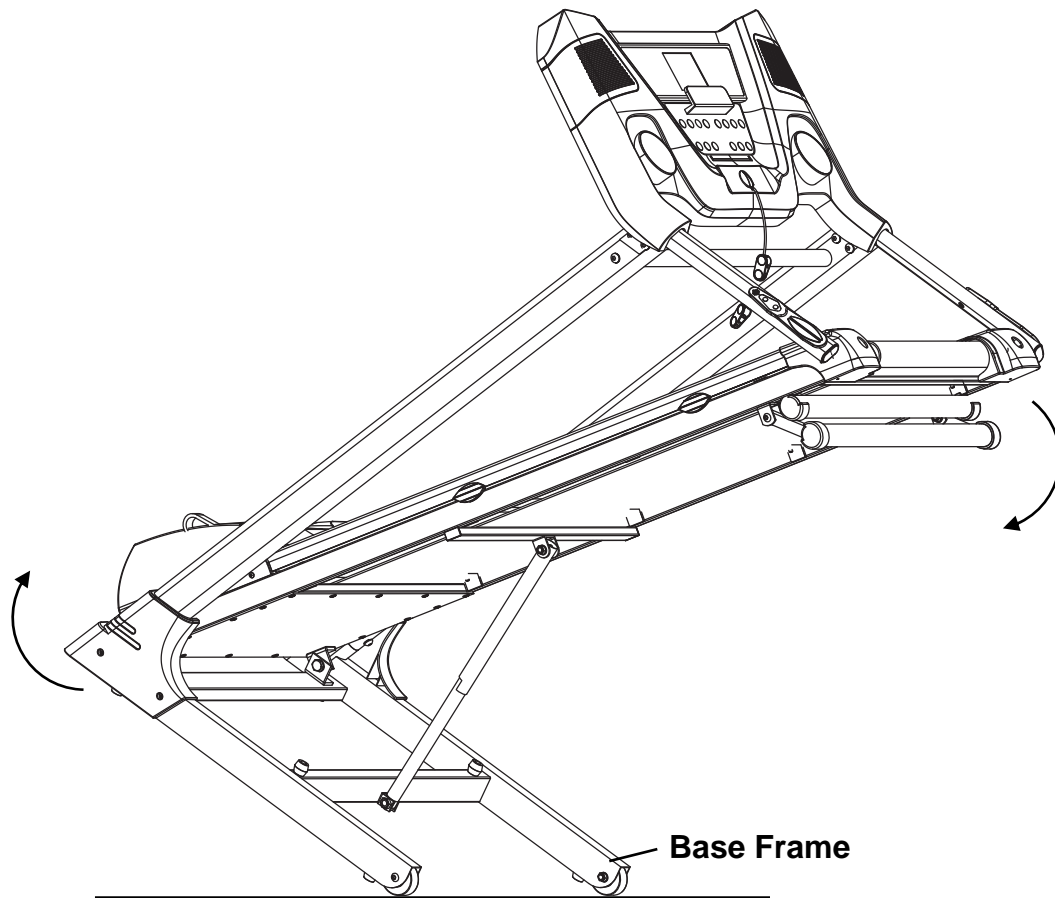
C



D



MOVIMIENTO DE LA CINTA



La unidad se puede inclinar con cuidado sobre sus ruedas de transporte para facilitar el movimiento y almacenamiento.

Con la cinta de correr en la posición de bloqueo plegado (pie seguro de bloqueo debactivado), sujete firmemente el manillar con ambas manos y coloque un pie en la Barra de la Cruz. A continuación, incline con cuidado la cinta de correr hacia atrás hasta que ruede fácilmente.

Para configurar la cinta hacia abajo, coloque un pie sobre la barra transversal hacia la base en la posición plegada.

PRECAUCIÓN: La cinta de correr es pesada, se sugiere utilizar siempre la ayuda de una segunda persona cuando se mueve la misma. No trate de mover la cinta mientras esté en posición desplegada.

FUNCIONAMIENTO DE LA CONSOLA



Da la vuelta al interruptor principal de energía que se encuentra en la parte delantera de la CINTA en posición ON. La consola emitirá un pitido durante 1 segundo antes de empezar. Antes de comenzar un entrenamiento haga la sesión de asegurarse que la llave Theater de seguridad esté colocada correctamente en la consola y que el clip de seguridad esté correctamente conectado a un artículo de la ropa.

NOTA: Siempre estar en los carriles laterales cuando se inicia la cinta, nunca iniciar la caminadora mientras está de pie sobre la superficie de carrera.

INICIO RÁPIDO:

Presione el botón ST/SP (START/STOP) en la pantalla para iniciar el ejercicio, la computadora le marcará tres segundos antes de que la cinta comience a correr. La cinta comenzará su movimiento con una velocidad inicial de 1.0 KMH. Puedes presionar el botón SPEED UP o SPEED DOWN en el computador para incrementar o reducir la velocidad de la cinta durante el ejercicio. La ventana SPEED mostrará el movimiento de velocidad desde un mínimo de 1.0 KMH hasta un máximo de 16.0 KMH. Tu puedes presionar igualmente uno de las variables tocando el botón INSTANT SPEED (2/ 6/ 10/ 14) en la computadora y de esta manera la ventana de Velocidad (SPEED) señalará la velocidad que has marcado y la cinta cambiará a 2 KMH, 6 KMH, 10 KMH o 14 KMH respectivamente. La ventana de Tiempo (TIME) mostrará tu entrenamiento transcurrido en minutos y segundos. La ventana de Distancia (DISTANCE) mostrará la distancia acumulada durante tu entrenamiento o uso de la cinta. La ventana de Calorías (CALORIES) mostrará el total de calorías acumuladas quemadas durante el entrenamiento. La ventana de Pulso (PULSE) mostrará tu frecuencia cardíaca en pulsaciones por minuto (BPM). Para su activación, agarre los sensores de pulso en ambos manillares durante el ejercicio y la pulsación se mostrará después de los 4-5 segundos. Para una lectura mas precisa, agarre los sensores de pulso con ambas manos. Durante el entrenamiento, puedes presionar el botón ST/SP (START/STOP) en la computadora para parar la cinta en cualquier momento, o tirar de la llave de seguridad para frenarla por completo.

FUNCIONES DE LA CONSOLA:

ST / SP (START / STOP): Pulse el ST / SP (START / STOP) para iniciar o detener la cinta.

ENTER: Pulse el botón ENTER para confirmar el programa seleccionado o el valor de ajuste para diferentes programas.

Durante el modo de ejercicio, pulse el botón ENTER para cambiar la pantalla de la siguiente manera:

TIEMPO ← → DISTANCIA, PULSE ← → CALORÍAS

PROGRAMA UP: Para hacer la selección hacia arriba para seleccionar diferentes programas de formación.

PROGRAMA DE DOWN: Para hacer la selección hacia atrás para seleccionar diferentes programas de formación.

SPEED UP: Para hacer la selección hacia arriba para seleccionar diferentes programas de formación. Para hacer ajustes en la velocidad pre-configuración de capacitación de destino, el tiempo y la distancia en el modo P0 (programa manual).

Para hacer un ajuste al alza de la velocidad pre-configuración de entrenamiento, el tiempo y la distancia en P1-P7 modo (Programa preestablecido).

Para hacer la selección hacia arriba para seleccionar H.R.C. Modo (Control de frecuencia cardíaca) Programa (H1 o H2).

Para hacer un ajuste al alza para establecer la edad del usuario en el modo de programa de H1 o H2.

Para hacer la selección hacia arriba para seleccionar el modo de programa de usuario personalizada (U2 U1 o).

Para hacer el ajuste hacia arriba para ajustar la velocidad de carrera, el tiempo, y la distancia en el modo de U1 o U2 programa.

Para hacer un ajuste al alza para establecer el sexo, la altura, el peso y la edad del usuario en el modo de programa de GRASA CORPORAL.

Realiza ajustes de velocidad en todos los períodos de formación sobre diferentes modos de entrenamiento.

El rango de velocidad es de 1,0 KPH a 16,0 KPH.

SPEED DOWN: Para hacer la selección hacia atrás para seleccionar diferentes programas de formación.

Para realizar ajustes hacia atrás para la velocidad pre-configuración de la formación de destino, el tiempo y la distancia en el modo P0 (programa manual).

Para hacer el ajuste hacia atrás para la velocidad pre-ajuste de formación, tiempo y distancia en P1-P7 modo (Programa preestablecido).

Para hacer la selección hacia atrás para seleccionar H.R.C. Modo (Control de frecuencia cardíaca) Programa (H1 o H2).

Para hacer el ajuste hacia atrás para ajustar la edad del usuario en el modo de programa de H1 o H2.

Para hacer la selección hacia atrás para seleccionar programa de usuario personalizada modo (U2 U1 o).

Para hacer el ajuste hacia atrás para ajustar la velocidad de carrera, el tiempo, y la distancia en el modo de U1 o U2 programa.

Para hacer el ajuste hacia atrás para establecer el sexo, la altura, el peso y la edad del usuario en el modo de programa de GRASA CORPORAL.

Realiza ajustes de velocidad en todos los períodos de formación sobre diferentes modos de entrenamiento.

El rango de velocidad es de 1,0 KPH a 16,0 KPH.

VELOCIDAD INSTANTÁNEA (2/6/10/14): Pulse uno de los botones de la velocidad instantánea (2/6/10/14) en la consola de la computadora y la ventana dividida de

VELOCIDAD mostrará la velocidad que ha pulsado y la velocidad de carrera va a cambiar a 2 KPH, 6 KPH, 10 KPH, o 14 KPH respectivamente.

PROGRAMA INSTANTÁNEA (P0 / P1 / H1 / U1): Pulse uno de los botones PROGRAMA INSTANTÁNEA (P0 / P1 / H1 / U1) en la consola de la computadora y la pantalla mostrará el programa que ha pulsado. Se utiliza para llegar al programa deseado con mayor rapidez.

FUNCIONES DE LA CINTA

TIME: Mostrará tu entrenamiento en minutos y segundos. Presione el botón ST/SP (START/STOP) en la computadora para iniciar el ejercicio, la computadora le marcará tres segundos antes de que la cinta comience a correr. Puedes presionar el botón SPEED UP o SPEED DOWN en el computador para incrementar o reducir la velocidad de la cinta durante el ejercicio. El tiempo comienza a correr. Puedes preestablecer el tiempo en modo STOP programándolo en P0-P7 y U1-U2 antes de comenzar el ejercicio. Para ajustar el Tiempo (TIME) presione el botón ENTER en la computadora para seleccionar el tiempo de utilización antes que la ventana de Tiempo (TIME) comience a parpadear. Presione el botón SPEED UP o SPEED DOWN en la computadora para cambiar el ajuste. Presione el botón ENTER para confirmación. El rango de tiempo que se puede preestablecer es desde 5 a 95 minutos. Una vez que se preestablece el tiempo, presione el botón ST/SP (START/STOP) en la computadora para comenzar el ejercicio, y la misma le contará 3 segundos antes de comenzar su movimiento. El tiempo comienza a correr desde que se preestablece el tiempo a 0 por 1 segundo hacia atrás. Cuando el tiempo preestablecido llega a 0, la computadora te alerta y la cinta de correr se para automáticamente.

SPEED: La ventana SPEED mostrará el movimiento de velocidad desde un mínimo de 1.0 KMH hasta un máximo de 16.0 KMH. Presione el botón ST/SP (START/STOP) en la pantalla para iniciar el ejercicio, la computadora le marcará tres segundos antes de que la cinta comience a correr. Puedes presionar el botón SPEED UP o SPEED DOWN en el computador para incrementar o reducir la velocidad de la cinta durante el ejercicio. El tiempo comienza a correr. Puedes preestablecer la velocidad en modo STOP programándolo en P0-P7 antes de comenzar el ejercicio. Para ajustar la Velocidad (SPEED) presione el botón ENTER en la computadora para seleccionar el tiempo de utilización antes que la ventana de Velocidad (SPEED) comience a parpadear. Presione el botón SPEED UP o SPEED DOWN en la computadora para cambiar el ajuste. Presione el botón ENTER para confirmación. Una vez que se preestablece la velocidad, presione el botón ST/SP (START/STOP) en la computadora para comenzar el ejercicio, y la misma le contará 3 segundos antes de comenzar su movimiento. La ventana de Velocidad (SPEED) mostrará la velocidad que preestableciste respectivamente.

DISTANCE: La ventana de Distancia (DISTANCE) mostrará la distancia acumulada durante tu entrenamiento o uso de la cinta. Presione el botón ST/SP (START/STOP) en la pantalla para iniciar el ejercicio, la computadora le marcará tres segundos antes de que la cinta comience a correr. Puedes presionar el botón SPEED UP o SPEED DOWN en el computador para incrementar o reducir la velocidad de la cinta durante el ejercicio

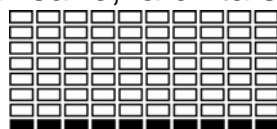
incrementar o reducir la velocidad de la cinta durante el ejercicio. La distancia comenzará a correr. Puedes preestablecer la distancia en modo STOP programandolo en P0-P7 y U1-U2 antes de comenzar el ejercicio. Para ajustar la Distancia (DISTANCE) presione el botón ENTER en la computadora para seleccionar la distancia de utilización antes que la ventana de Distancia (DISTANCE) comience a parpadear. Presione el botón SPEED UP o SPEED DOWN en la computadora para cambiar el ajuste. Presione el botón ENTER para confirmación. El rango de distancia preestablecida es desde 1.0 a 99.0 KMS. Una vez que se preestablece la distancia, presione el botón ST/SP (START/STOP) en la computadora para comenzar el ejercicio, y la misma le contará 3 segundos antes de comenzar su movimiento. La distancia comienza a correr desde que se preestablece la misma a 0.0. Cuando la distancia preestablecida llega a 0.0, la computadora te alerta y la cinta de correr se para automáticamente.

CALORIES: La ventana de Calorías (CALORIES) mostrará el total de calorías acumuladas quemadas durante el entrenamiento. Presione el botón ST/SP (START/STOP) en la pantalla para iniciar el ejercicio, la computadora le marcará tres segundos antes de que la cinta comience a correr. Puedes presionar el botón SPEED UP o SPEED DOWN en el computador para incrementar o reducir la velocidad de la cinta durante el ejercicio incrementar o reducir la velocidad de la cinta durante el ejercicio. Las calorías comenzarán a contarse.

PULSE: La ventana de Pulso (PULSE) mostrará tu frecuencia cardíaca en pulsaciones por minuto (BPM). Para su activación, agarre los sensores de pulso en ambos manillares durante el ejercicio y la pulsación se mostrará después de los 4-5 segundos. Para una lectura mas precisa, agarre los sensores de pulso con ambas manos.

FORMACIÓN EN MODO MANUAL PROGRAMA (P0):

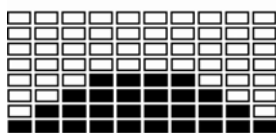
Usted puede seleccionar el programa manual de capacitación pulsando STOP antes del entrenamiento. Pulse PROGRAMA UP o PROGRAMA DE DOWN del botón en la consola del ordenador y seleccionar el programa de formación P0. Pulse el botón ENTER para confirmar el programa seleccionado. La ventana dividida de VELOCIDAD comienza a parpadear. Usted puede presionar el acelerar o apresurar para cambiar la configuración. Pulse el botón ENTER para confirmar. La ventana dividida de TIEMPO comienza a parpadear. Usted puede presionar el acelerar o apresurar para cambiar la configuración. Pulse el botón ENTER para confirmar. La ventana dividida de DISTANCIA comienza a parpadear. Usted puede presionar el acelerar o apresurar para cambiar la configuración. Ahora puede pulsar el botón ST / SP (START / STOP) en el equipo para iniciar el ejercicio, el equipo emitirá un sonido 3 segundos antes de que la cinta comience a moverse. Usted puede presionar el acelerar o apresurar para aumentar o disminuir la velocidad de circulación durante el ejercicio. Cuando el pre-set tiempo del programa de formación o la distancia cuente regresiva a 0, el equipo emitirá un pitido para avisarle, la cinta se detendrá automáticamente.



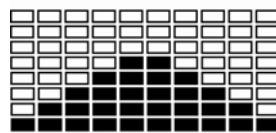
P0

FORMACIÓN EN MODO PROGRAMA PRE-SET (P1-P7):

El equipo dispone de 7 programas preestablecidos (P1-P7). Usted puede seleccionar uno de los programas de formación pre-establecidos en el modo STOP antes del entrenamiento. Pulse el PROGRAMA UP o PROGRAMA DE DOWN botón en la consola del ordenador para seleccionar uno de los programas de formación. Pulse el botón ENTER para confirmar el programa seleccionado. La ventana dividida de VELOCIDAD comenzará a parpadear. Usted puede presionar el acelerar o apresurar abajo botón en la consola del ordenador para cambiar la configuración. Pulse el botón ENTER para confirmar. La ventana dividida de TIEMPO comienzan a parpadear. Usted puede presionar el acelerar o apresurar abajo botón en la consola del ordenador para cambiar la configuración. Pulse el botón ENTER para confirmar. La ventana dividida de DISTANCIA comienzan a parpadear. Usted puede presionar el acelerar o apresurar abajo botón en la consola del ordenador para cambiar la configuración. Ahora puede pulsar el botón ST / SP (START / STOP) en el equipo para iniciar el ejercicio, el equipo emitirá un sonido 3 segundos antes de la superficie de carrera comienza a moverse. La velocidad de funcionamiento cambia automáticamente durante el entrenamiento (como se muestra más abajo). El programa se dividirá en partes iguales en 10 intervalos. Usted puede presionar el acelerar o apresurar abajo botón en la consola del ordenador para aumentar o disminuir la velocidad de circulación durante el ejercicio. Cuando el pre-set tiempo del programa de formación o la distancia cuenta regresiva a 0, el equipo emitirá un pitido para avisarle, la cinta se detendrá automáticamente.



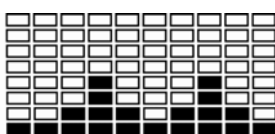
P1



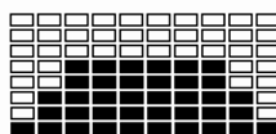
P2



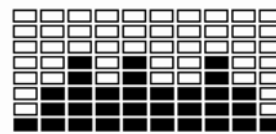
P3



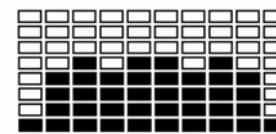
P4



P5



P6



P7

FORMACIÓN EN MODO DE PROGRAMA DE CONTROL DE LA FRECUENCIA CARDIACA (H1 y H2):

En modo STOP antes del entrenamiento. Pulse el PROGRAMA UP o PROGRAMA DE DOWN botón en la consola del ordenador para seleccionar H1 cardíaca de entrenamiento programa de control de la frecuencia (65% de su frecuencia cardíaca máxima) o H2 (85% de su frecuencia cardíaca máxima) hasta que la pantalla muestra H1 o H2. Pulse el botón ENTER para confirmar el programa seleccionado. Pulse el acelerar o apresurar abajo botón en la consola del equipo para establecer la edad del usuario. Pulse el botón ENTER para confirmar la edad del usuario. Si el usuario selecciona H1 (el 65% de su frecuencia cardíaca máxima) y la meta de ritmo cardíaco se mostrará en la ventana dividida de PULSO de acuerdo a la edad del usuario.

Por ejemplo, si la edad de entradas de usuario (25 años de edad), los cálculos serán como sigue:

$$220-25 = 195$$

$$195 \times 65\% (0,65) = 124 \text{ (65\% de su frecuencia cardiaca máxima)}$$

25 años de edad, de sexo masculino (THR) Frecuencia cardíaca objetivo sería 124

Pulse el botón ST / SP (START / STOP) en el equipo para iniciar el ejercicio y sujetar los sensores del pulso de mano durante el ejercicio. El modo de H1 y H2 programa está diseñado para mantener su corazón en una cantidad deseada de "latidos por minuto" ajustando automáticamente la velocidad de carrera. El ordenador se ajustará la velocidad de funcionamiento de acuerdo con el ritmo cardíaco detectado. Por ejemplo, la velocidad de circulación se incrementará mientras que la frecuencia cardíaca detectada es inferior a la frecuencia cardíaca objetivo. Además, la velocidad de funcionamiento disminuirá mientras que la frecuencia cardíaca detectada es superior a la frecuencia cardíaca objetivo. Como resultado, el ritmo cardíaco del usuario se ajusta igual a la frecuencia cardíaca objetivo. Usted puede presionar el acelerar o apresurar abajo botón en la consola del ordenador para aumentar o disminuir la velocidad de circulación durante el ejercicio. Utilice el mismo procedimiento para operar H2 (85% de su frecuencia cardiaca máxima) como se describió anteriormente.

"¡ADVERTENCIA! Sistemas de monitoreo del ritmo cardíaco pueden ser inexactos. Durante el ejercicio puede provocar lesiones graves o la muerte. Si usted se siente débil paradaejercicio inmediatamente "



H1 (H.R.C 65%)

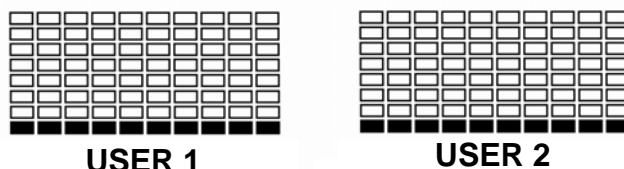


H2 (H.R.C 85%)

FORMACIÓN EN MODO DE PROGRAMA DE USUARIO PERSONALIZADO (U1 y U2):

Hay 2 programas de usuario personalizada para el establecimiento de su propio programa. Presione el PROGRAMA UP o PROGRAMA DE DOWN botón en la consola del ordenador para seleccionar el modo de programa U1 o U2 costumbre hasta que la pantalla muestra U1 o U2. Pulse el botón ENTER para confirmar el programa seleccionado y la ventana derramada de VELOCIDAD empiezan a parpadear. Pulse el acelerar o apresurar abajo botón para ajustar la velocidad para el primer intervalo de gráfico programa de usuario personalizado. Pulse el botón ENTER para confirmar la velocidad para el primer intervalo de gráfico programa de usuario personalizado. Repita los pasos anteriores para ajustar la velocidad de los 10 intervalos. Pulse el botón ENTER para confirmar. La ventana dividida de TIEMPO comienzan a parpadear. Usted puede presionar el acelerar o apresurar abajo botón en la consola del ordenador para cambiar la configuración. Pulse el botón ENTER para confirmar. La ventana dividida de DISTANCIA

comienzan a parpadear. Usted puede presionar el acelerar o apresurar abajo botón en la consola del ordenador para cambiar la configuración. Ahora puede pulsar el botón ST / SP (START / STOP) en el equipo para iniciar el ejercicio, el equipo emitirá un sonido 3 segundos antes de la superficie de carrera comienza a moverse. La velocidad de funcionamiento cambia automáticamente de acuerdo con su propio programa de pre-set durante todo el ejercicio. Cuando el pre-set tiempo de entrenamiento o la distancia cuenta regresiva a 0, el equipo emitirá un pitido para avisarle y la cinta se detendrá automáticamente.

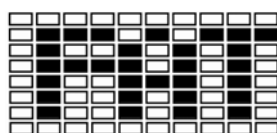


FORMACIÓN EN CUERPO PROGRAMA FAT MODE:

En modo STOP antes del entrenamiento. Pulse el PROGRAMA UP o PROGRAMA DE DOWN botón en la consola del ordenador para seleccionar el programa de grasa corporal hasta que la pantalla muestra FAT. Presione el Botón ENTER para confirmar. Pulse el acelerar o apresurar abajo botón en la consola del equipo para establecer el sexo del usuario. Pulse el botón ENTER en la consola del equipo para confirmar el género y la pantalla mostrará 175.0 (ALTURA). Pulse el acelerar o apresurar abajo botón en la consola del equipo para establecer la altura del usuario. Pulse el botón ENTER en la consola del equipo para confirmar la altura y la pantalla 70 (PESO). Pulse el acelerar o apresurar abajo botón en la consola del ordenador para configurar el peso del usuario. Pulse el botón ENTER en la consola del equipo para confirmar el peso y la pantalla mostrará 35 (AGE). Pulse el acelerar o apresurar abajo botón en la consola del equipo para establecer la edad del usuario. Pulse el botón ENTER en la consola del equipo para confirmar la edad y luego presione el ST / SP botón y agarre (START / STOP) los sensores de pulso manillar con las dos manos durante unos segundos, y la pantalla se mostrará como se muestra a continuación:

La grasa corporal% → CUERPO TIPO → BMI → BMR

Si su ritmo cardíaco no se puede detectar dentro de los 8 segundos, el mensaje de error "E5" se mostrará en la ventana dividida del pulso.



BODY FAT

NOTA: porcentaje de grasa corporal es una estimación basada en el sexo, la altura, el peso y la edad de entrada, y es para ser utilizado como una guía solamente.

Genero	Standard de grasa corporal (<30 años)	Standrd de grasa corporal (> 30 años)	Alta grasa corporal
Masculino	14-20%	17-23%	>25%
Femenino	17-24%	20-27%	>30%

Tipo de cuerpo:

Base en proporción de grasa corporal clasificada en 9 tipos como abajo:

Tipo 1 / peso inferior al 5% ~ 9% Tipo 2 10% ~ 14% Tipo 3 15% ~ 19%

Tipo 4 20% ~ 24% Tipo 5 / Standard 25% ~ 29% Tipo 6 30% ~ 34%

Tipo 7 35% ~ 39% Tipo 8 40% ~ 44% Tipo 9 / Sobrepeso 45% ~ 50%

PRECAUCIÓN, MANTENIMIENTO Y SOLUCIÓN DE PROBLEMAS

ADVERTENCIA: Para evitar descargas eléctricas, apague y desenchufe la CINTA de correr antes de limpiar o realizar el mantenimiento de rutina.

ADVERTENCIA: Siempre revise los componentes de desgaste, como tubo de seguro de bloqueo de pie e ir cambiando la cinta del equipo para evitar lesiones.

LIMPIEZA

Después de cada ejercicio, asegúrese de que la unidad se limpió y se elimine el sudor de la cinta.

La cinta se puede limpiar con un paño suave y un detergente suave. No utilice productos abrasivos o disolventes. Tenga cuidado de no mojar con humedad excesiva en el panel de la pantalla, ya que podría dañar la unidad y crear un peligro eléctrico.

Por favor, mantenga la cinta de correr, sobre todo la consola, alejado de la luz solar para evitar daños a la pantalla.

ALMACENAMIENTO

Guarde la CINTA para correr en un ambiente interior limpio y seco. Nunca deje utilizar la unidad al aire libre. Asegúrese de que el interruptor principal esté apagado y el cable de alimentación desenchufado del toma de la pared.

GUÍA SOLUCIÓN DE PROBLEMAS

Problema	Causa	Cosas a chequear	Solucion
Sin visualización (sin sonido e imagen)	No hay fuentes de energía (sin energía o baja tensión).	Cheque el cable de alimentación.	Conecte el cable de alimentación en una toma de corriente.
		Inspeccione si los cables están bien conectados.	Re-conecte los cables.
	Apagón repentino.	Inspeccione si el programa de la consola había establecido cierto tiempo.	El tiempo ha contado hasta cero en el programa.
	Consola original defectuosa.		Vuelva a colocar la nueva consola viable.
	Los cables pueden estar en una mala conexión.	Los cables pueden estar dañados o no están conectados correctamente.	Inspeccione la conexión de los cables, vuelva a conectar los cables o cambie los cables nuevos.

Problema	Causa	Cosas a chequear	Solucion
No hay acción del motor	Alambre defectuoso conectado al motor.	Compruebe el cable de conexión del ordenador y el motor.	Vuelva a conectar todos los cables.
	Sin presionar el boton ST/SP.	Marque el botón ST / SP para saber si puede funcionar correctamente o no.	Reseteo el boton ST/SP.
	Llave seguridad está suelta o desinstalada.	Chequee la posición de la llave de seguridad.	Vuelva a colocar la llave de seguridad.
	Fuente de alimentación incorrecta o fuera de control.	Compruebe la fuente de alimentación y confirme la especificación del control del ordenador.	Elija la fuente de alimentación correcta y el control correcto.
	La consola original puede estar defectuosa.		Coloque una nueva consola viable.
	Mala conexión del cableado.	Los cables pueden estar dañados o no están conectados correctamente.	Inspeccione la conexión de los cables, vuelva a conectar los cables o cambie los cables nuevos.
No anda la velocidad	La computadora no lee la señal del sensor de velocidad.	La brecha entre el sensor de velocidad y el imán está demasiado lejos.	Ajuste la distancia entre el sensor de velocidad y el imán dentro de 3 mm.
		Si el sensor está dañado y causó cortocircuito.	Vuelva a colocar un nuevo cable de sensor de velocidad.
		Las conexiones flojas o inadecuadas entre el ordenador y el sensor de velocidad.	Revise instrucciones de conexión y realice las conexiones nuevamente de forma correcta y firme.
	La consola original puede estar defectuosa.		Coloque una nueva consola viable.
	Mala conexión del cableado.	Los cables pueden estar dañados o no están conectados correctamente.	Inspeccione la conexión de los cables, vuelva a conectar los cables o cambie los cables nuevos.
No hay señal del pulso	La computadora no puede obtener señal de sensor del pulso.	Las conexiones flojas o inadecuadas entre el ordenador y el sensor del pulso.	Revise instrucciones de conexión y realice las conexiones nuevamente de forma correcta y firme.
	La consola original puede estar defectuosa.		Coloque una nueva consola viable.
	Mala conexión del cableado.	Los cables pueden estar dañados o no están conectados correctamente.	Inspeccione la conexión de los cables, vuelva a conectar los cables o cambie los cables nuevos.

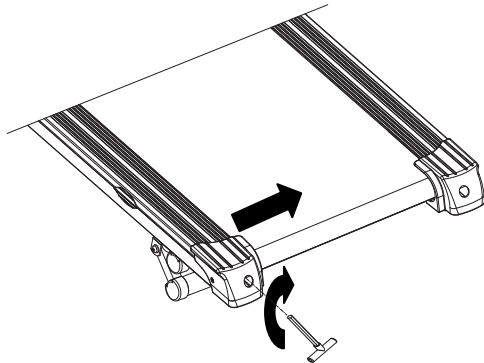
Problem	Cause	Things to Check	Solution
E1	La computadora no puede obtener la señal del sensor de velocidad por mas de 15 segundos.	Inspeccionar la distancia entre el sensor y el imán.	Ajuste la distancia a menos de 3 mm.
		Inspeccione si el cable del sensor de velocidad u otros cables relacionados son de mala conexión o están dañados.	Vuelva a conectar o cambiar el cable del sensor de velocidad o cables relacionados.
	La Señal de velocidad se puede leer en la consola durante más de 10 segundos.	Inspeccione si el cable del sensor de velocidad u otros cables relacionados son de mala conexión o están dañados.	Vuelva a conectar o cambiar el cable del sensor de velocidad o cables relacionados.
	Reacción errónea del sensor de velocidad.		Vuelva a conectar y reafirmar las conexiones
	La Señal de motor no pudo llegar a la consola.		Vuelva a conectar el cable del motor.
E2	EEPROM IC	Revise el pasador de EEPROM IC si está en una buena conexión.	Reconecte el IC Chip.
		Compruebe la posición de EEPROM IC si es correcta o no.	Vuelva a conectar el chip IC para conseguir la posición correcta.
		Mala calidad de chip IC o datos erróneos de EEPROM IC.	Cambie el chip IC EEPROM; Si el nuevo chip IC no resuelve el problema, sustituya una nueva consola.
La cinta no arranca.	<ol style="list-style-type: none"> 1. La cinta no está enchufada. 2. La llave de Seguridad Tether no está correctamente instalada. 3. El interruptor del circuito en la casa se ha disparado. 4. El disyuntor rueda de ardilla se ha disparado. 	<ol style="list-style-type: none"> 1. Compruebe el cable de alimentación. 2. Compruebe la llave de seguridad. 3. Compruebe El disyuntor. 4. Compruebe el circuito. 	<ol style="list-style-type: none"> 1. Conecte el cable de alimentación en una pared de salida. 2. Vuelva a instalar la llave de seguridad Tether. 3. Reinicie el disyuntor, o llame a un electricista para reemplazar el disyuntor. 4. Espere 5 minutos y luego trate de reiniciar la máquina para correr.

Problem	Cause	Things to Check	Solution
Cinta deslizante.	La cinta no está bien apretada.	Chequeeé la correa.	Ajuste la tension de la correa.
La cinta vasila al pisarla.	1. Insuficiente lubricación aplicada. 2. Cinta demasiado Apretada.	1. Compruebe la plataforma de la cinta. 2. Chequeeé la cinta.	1. Aplique lubricante. 2. Ajuste la cinta.
La cinta no está centrada.	La Ejecución de tensión de la cinta ni siquiera pasó a través del rodillo trasero.	Chequeeé la cinta.	Centre la cinta.

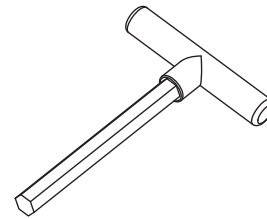
AJUSTE DE CORREA

La correa está pre-ajustado a la plataforma de la máquina en la fábrica, pero después de un uso prolongado se puede estirar y requerir reajuste. Para ajustar la correa, encienda el interruptor de alimentación principal de la cinta y deje correr el cinturón a una velocidad de 8 a 10 KMH. Utilice la llave Allen proporcionada para girar los tornillos de ajuste del rodillo trasero con el fin de centrar la correa.

si la cinta se está desplazando hacia la izquierda, gire el ajuste de la izquierda y el perno a cuarta vuelta hacia la derecha, y la cinta debe comenzar a corregirse.

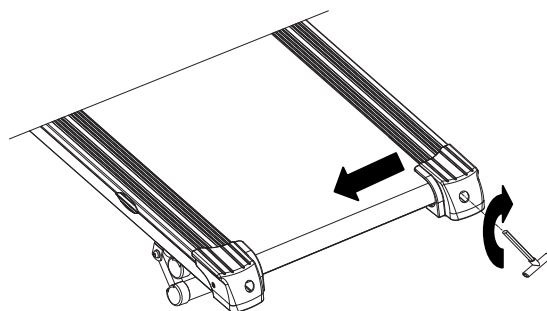


Herramienta:

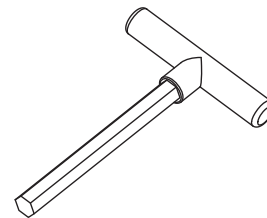


Llave Inglesa

Si la superficie de carrera está desplazando hacia la derecha, gire el perno de la derecha ¼ vuelta hacia la derecha, y la correa debe empezar a corregirse. Siga girando los tornillos de ajuste hasta que la correa esté bien centrado.

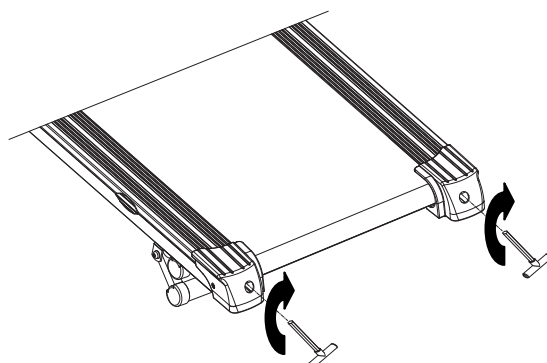


Herramienta:

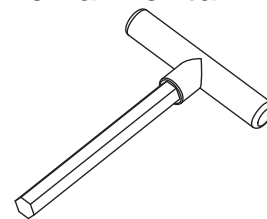


Llave Inglesa

Si la correa se está deslizando durante el uso, apague y desenchufe la máquina de correr. Use la llave Allen proporcionada, gire los dos pernos de ajuste del rodillo trasero izquierdo y derecho ¼ cuarta de vuelta hacia la derecha, gire el interruptor principal de nuevo y ejecute la cinta de correr a una velocidad de 8-10 KMH. Ejecutar en la correa para determinar si la cinta aún se está deslizando. Repita este procedimiento hasta que la correa no se deslice.

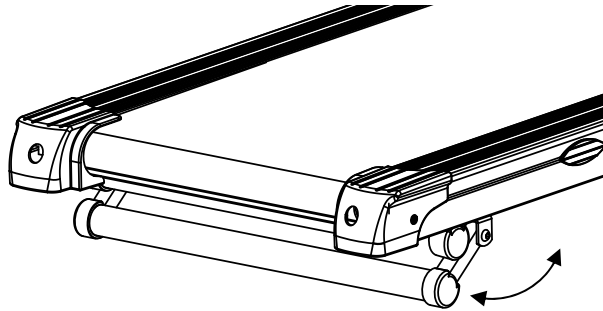


Herramienta:



Llave Inglesa

AJUSTE DE INCLINACIÓN MANUAL



Coloque una mano en el extremo trasero del bastidor principal. Levante el bastidor principal hasta entonces ajustar la cinta a la posición deseada.

LUBRICACION

Si lubrica bajo la correa se asegurará un rendimiento superior y extenderá su esperanza de vida. Después de las primeras 25 horas de uso (o 2-3 meses) aplicar un poco de lubricante, y repita para cada siguientes 50 horas de uso (o 5-8 meses).

¿Cómo comprobar la correa para una adecuada lubricación?

Levante un lado de la cinta de correr y toque la superficie superior de la plataforma de la máquina.

Si la superficie está resbaladiza al tacto, entonces no se requiere lubricación adicional.

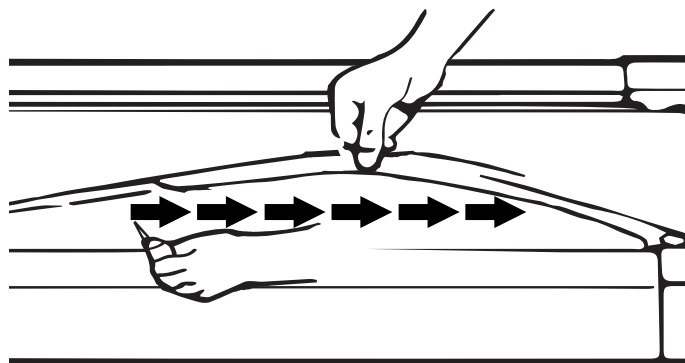
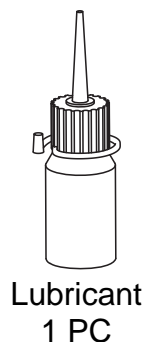
Si la superficie esté seca al tacto, aplicar un poco de lubricante.

¿Cómo aplicar lubricante?

Levante un lado de la banda en funcionamiento.

Vierta un poco de lubricante bajo el centro de la correa que se ejecuta en la superficie superior de la correa cubierta.

Correr en la cinta a una velocidad lenta de 3 a 5 minutos para distribuir uniformemente el lubricante. *NOTA: NO lubrique en exceso corriendo la cinta. Cualquier exceso de lubricante que sale debería ser borrado.*



INSTRUCCIONES PARA EL CUIDADO Y MANTENIMIENTO DE CINTA PARA CAMINAR.

Desenchufe el equipo de la toma de corriente eléctrica (220 volts.) cuando no utilice la cinta con motor, evitando así sobrecalentar innecesariamente el transformador y al motor, pudiendo dañar y arruinar su equipo. No se pare sobre la banda de la cinta cuando encienda la máquina, evitando forzar el motor. Párese siempre primero sobre los costados de la misma, sobre las vigas cubiertas de plásticos. Súbase recién cuando la cinta esté en movimiento muy lento.

IMPORTANTE: Indefectiblemente todo aparato eléctrico debe tener descarga a tierra. La conexión indebida del conductor de tierra del equipo puede resultar en el riesgo de una electrocución. Si tiene dudas de cómo se debe poner la máquina con descarga a tierra, consulte con un electricista matriculado.

Para prevenir el sobrecalentamiento del motor no haga funcionar el aparato por más de una hora en máquinas de uso hogareño.

Nunca permita que más de una persona use la cinta al mismo tiempo.

MANTENIMIENTO Y RECOMENDACIONES PARA CINTA MECÁNICAS Y ELÉCTRICAS.

Limpieza:

Después de cada ejercicio, asegúrese de que la unidad se limpió y se eliminó el sudor de la cinta.

Una vez por mes quitar, la tapa cubre motor y aspirar los restos de pelusa o polvo que tapen la ventilación del motor o placa.

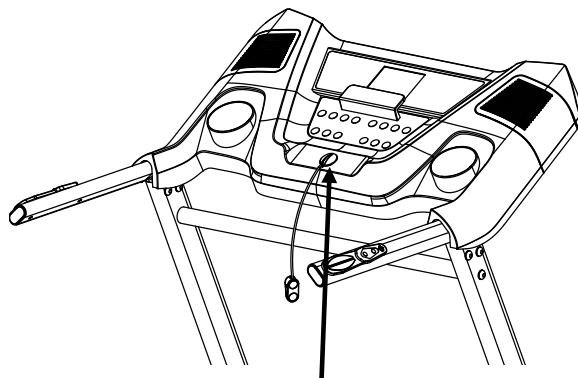
Atención: Solo utilice silicona líquida apta para cintas motorizadas para lubricar. No utilice ningún otro lubricante. No exceda la cantidad de lubricante a aplicar. El excedente de lubricante debe ser removido con un trapo seco.

SERVICIO TECNICO

ARGENTRADE SRL

0221-4712323 Int 130-131-132

PARADA DE EMERGENCIA



LLAVE DE SEGURIDAD

Antes de iniciar una sesión de entrenamiento asegurar que la traba de la llave de seguridad esté colocada correctamente en la consola de la computadora y el clip de seguridad está firmemente sujeto a un artículo de su ropa. Si se cae el clip se tire de la correa de seguridad desde la consola y la correa se detendrá inmediatamente para la parada de emergencia, ayudando a prevenir lesión.

Sustituida la traba de la llave de seguridad en la consola, presione el botón START para comenzar el ejercicio de nuevo.

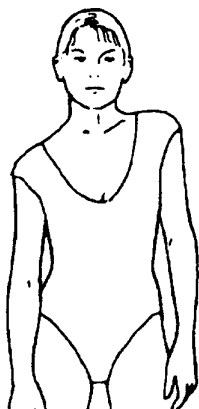
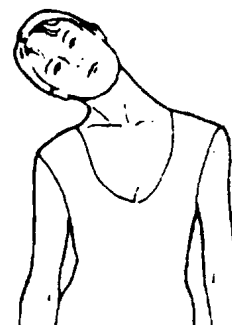
CALENTAMIENTO Y ENFRIAMIENTO DE RUTINA

El calentamiento es una parte importante de cualquier entrenamiento. El propósito del calentamiento es preparar su cuerpo para el ejercicio y para minimizar las lesiones. Caliente durante dos a cinco minutos antes de hacer ejercicio aeróbico. Debe comenzar cada sesión para preparar su cuerpo para el ejercicio más fuerte calentando y estirando los músculos, el aumento de su velocidad de circulación y el pulso, y la entrega de más oxígeno a los músculos.

ENFRIAMIENTO. Al final de su entrenamiento, repetir estos ejercicios para reducir el dolor en los músculos cansados. El propósito de enfriamiento es devolver el cuerpo a su estado de reposo al final de cada sesión de ejercicio. Un enfriamiento adecuado disminuye lentamente su ritmo cardíaco y permite que la sangre regrese al corazón.

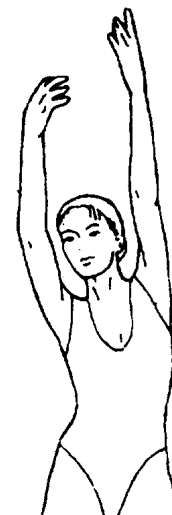
ROLLOS DE CABEZA

Gire su cabeza hacia la derecha para un cargo, debe sentir una sensación de estiramiento por el lado izquierdo de su cuello. A continuación, gire la cabeza hacia atrás para un cargo, que se extiende de la barbilla hacia el techo y dejando la boca abierta. Gire la cabeza hacia la izquierda para un cargo, a continuación, colocar la cabeza a su pecho para un cargo.



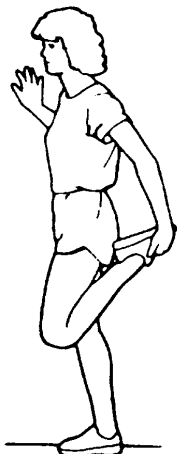
ASCENSORES DE HOMBRO

Levante su hombro derecho hacia la oreja para un cargo. A continuación, levante su hombro izquierdo para un cargo a medida que baja su hombro derecho.



ESTIRAMIENTOS SECUNDARIOS

Abre tus brazos a los lados y levante hasta que estén por encima de su cabeza. Llegue a su brazo derecho en la medida hacia el techo como sea posible para un cargo. Repita esta acción con el brazo izquierdo.

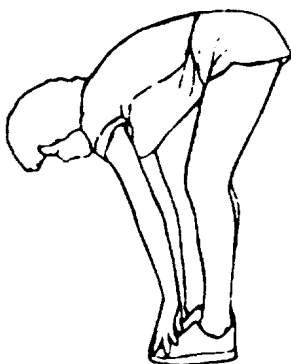


CUADRICEPS

Con una mano en la pared para mantener el equilibrio, llegar detrás de usted y tire de su pie derecho. Lleve su talón lo más cerca posible de sus glúteos. Cuente hasta 15 y repita con la zurda.

Cara interna del muslo

Siéntese con las plantas de los pies unidas y las rodillas apuntando hacia el exterior. Tire de sus pies lo más cerca a la ingle como sea posible. Empuje suavemente las rodillas hacia el suelo. Cuente hasta 15.

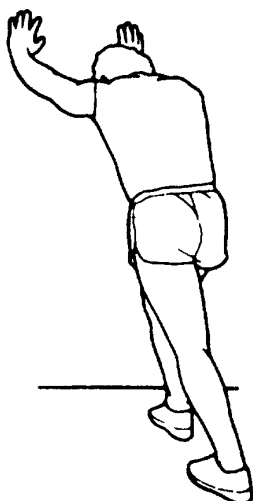
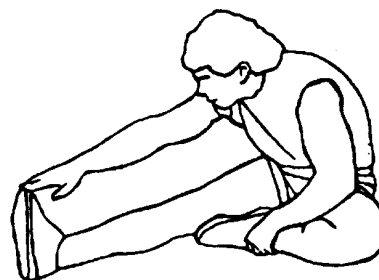


Tocarse los pies

Poco a poco se inclina hacia adelante desde la cintura, dejando que su espalda y sus hombros se relajen mientras se estira hacia los dedos del pie. Llegar lo más lejos que pueda y mantenga durante 15 segundos.

ESTIRAMIENTOS tendón de la corva

Extienda la pierna derecha. Resto de la planta de tu pie izquierdo contra su muslo derecho interno. Estire hacia su dedo del pie en la medida de lo posible. Cuente hasta 15. Relájese y repita con la pierna izquierda.



BECERRO / AQUILES

Apoyarse en una pared con la pierna izquierda frente a la derecha y los brazos hacia adelante. Mantenga la pierna derecha recta y el pie izquierdo en el suelo; a continuación, doble la pierna izquierda y se inclina hacia adelante, moviendo sus caderas hacia la pared. Mantenga y repita en el otro lado durante 15 segundos.

CERTIFICADO DE GARANTIA

ARGENTRADE SRL, garantiza al comprador de los productos RANDERS el correcto funcionamiento por el término de 6 (seis) meses en las siguientes condiciones:

La garantía cubre todos los defectos de fabricación, no así los provocados por accidentes, golpes o uso indebido del artículo (abuso de la función o de la resistencia técnica indicada) y asegura la reparación en un plazo que no puede exceder los 60 (sesenta) días a partir de la fecha de la solicitud de la reparación, ampliable por razones de fuerza mayor.

Para efectivizar esta garantía es **ABSOLUTAMENTE IMPRESCINDIBLE EXHIBIR LA FACTURA DE COMPRA DEL PRODUCTO.**

ARGENTRADE SRL, asegura la provisión de piezas originales por el término de 1 (un) año.

Esta garantía se complementa con el Manual de uso e instrucciones de armado que acompañan a este Certificado.

Para efectivizar esta Garantía, Servicio de Post-Venta o adquirir repuestos para productos fuera de Garantía, comuníquese o diríjase a:

ARGENTRADE SRL
Calle 514 N° 2050 (1901)
Ringuelet - La Plata – Bs.As.
Tel/Fax: (0221) 471-2323
E-mail: sat2@randers.com.ar
www.randers.com.ar

NOMBRE:

COMERCIO DONDE ADQUIRIO EL PRODUCTO:

DOMICILIO:

LOCALIDAD:

FECHA DE VENTA:

TELEFONO:

RANDERS®