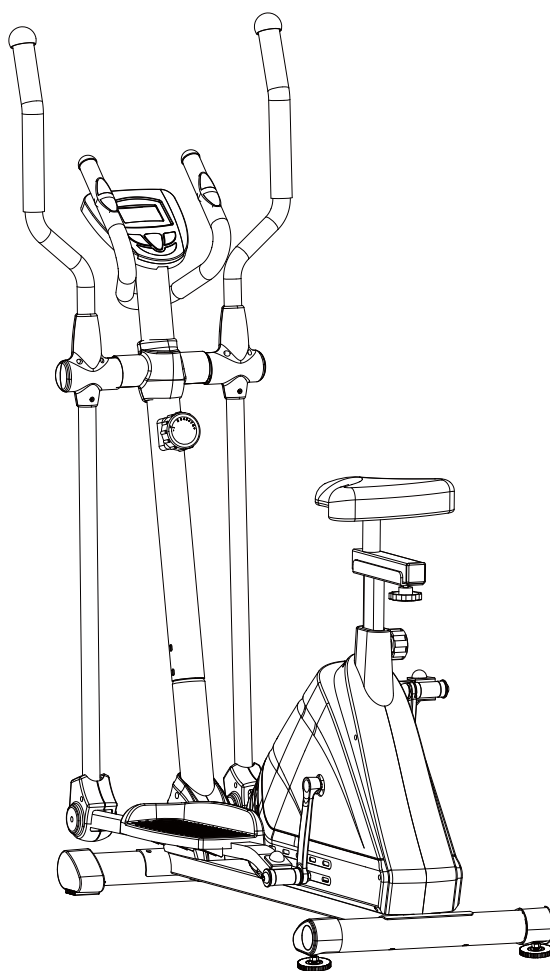


# ARG-3396



## ***MANUAL DE USUARIO***

***IMPORTANTE:*** Lea atentamente las instrucciones antes de utilizar el producto. Guarde este manual de usuario para futura referencia.  
Las especificaciones del producto pueden variar a la foto y están sujetas a cambio sin previo aviso.

# ÍNDICE

INSTRUCCIONES DE SEGURIDAD -----	2
AJUSTES -----	3
FUNCIONES DE LA COMPUTADORA -----	3
LISTADO DE PARTES -----	6
PAQUETE DE PIEZAS -----	8
HERRAMIENTAS -----	9
VISTA DETALLADA -----	10
INSTRUCCIONES DE ARMADO -----	11
MANTENIMIENTO -----	18
SOLUCIÓN DE PROBLEMAS -----	18
RUTINA DE ENTRADA EN CALOR Y ENFRIAMIENTO -----	19

# INSTRUCCIONES DE SEGURIDAD

Las precauciones básicas deben seguirse, incluidas las instrucciones de seguridad, al utilizar este equipo. Lea todas las instrucciones antes de usar el producto.

1. Lea todas las instrucciones del manual y haga ejercicios de precalentamiento antes de utilizar el equipo.
2. Antes de realizar los ejercicios, haga una entrada en calor de la totalidad de su cuerpo con el fin de evitar lesiones musculares. Consulte la página de Rutina de Entrada en Calor y Enfriamiento. Luego del entrenamiento, se sugiere realizar ejercicios de relajación para el enfriamiento.
3. Por favor asegúrese que ninguna pieza esté dañada y que cada una esté correctamente fijada antes del uso del equipo. El equipo de ejercicios debe ser colocado en una superficie lisa durante su uso. Se recomienda el uso de una alfombra o de algún cobertor de otro material en el suelo.
4. Por favor, utilice vestimenta y zapatos adecuados cuando utilice el equipo. No use prendas que puedan engancharse en alguna parte del equipo.
5. No intente realizar tareas de mantenimiento ni ajustes que no estén contemplados en este manual. Si surge algún problema, deje de usar el equipo y consulte al Servicio Técnico autorizado.
6. Asegúrese de tomarse de los manillares siempre que suba o baje del equipo. Coloque el pedal más cercano a usted en la posición más baja, pise el pedal, y pase el marco principal con la otra pierna y pise el otro pedal. Durante el uso, por favor tómese del manillar con las manos, y pedalee correctamente empujando los manillares. Realice los ejercicios utilizando las manos y los pies. Luego del ejercicio, por favor coloque un pedal en la posición más baja y descienda de la máquina quitando primero el pie que se encuentra en el pedal más alto.
7. No utilice la bicicleta de ejercicios al aire libre
8. Este producto es sólo para uso residencial.
9. El equipo debe ser utilizado por sólo una persona a la vez.
10. Mantenga a niños y a mascotas lejos del equipo de ejercicios durante su uso. El espacio libre mínimo requerido para una operación segura no debe ser menor a dos metros.
11. Si siente dolor de pecho, náuseas, mareos o dificultad para respirar, interrumpa inmediatamente el ejercicio y consulte a su médico antes de continuar.
12. Este producto soporta un peso máximo de 110 kgs.

**ADVERTENCIA:** Antes de comenzar con cualquier rutina de ejercicios consulte a su médico. Esto es especialmente importante para personas mayores a 35 años o que tengan problemas de salud preexistentes. Lea todas las instrucciones antes de utilizar cualquier equipo de entrenamiento.

**PRECAUCIONES:** Lea todas las instrucciones antes de utilizar este producto. Guarde este manual de usuario para futura referencia.

# AJUSTES

## Ajuste de la Perilla de control de la tensión

Para aumentar la carga, gire la perilla de control de la tensión en el sentido de las agujas del reloj.

Para disminuir la carga, gire la perilla de control de la tensión en sentido antihorario.

## Ajuste del nivelador ajustable

Gire el nivelador ajustable del estabilizador trasero lo necesario como para nivelar el entrenador elíptico.

## Ajuste de la Altura del Asiento

Gire la perilla a rosca en sentido antihorario hasta que pueda ser retirada. Saque la perilla y luego deslice el poste del asiento hacia arriba o hacia abajo hasta encontrar una posición cómoda. Fije el poste del asiento en el lugar liberando la perilla a rosca y deslice ligeramente el poste del asiento hacia arriba o hacia abajo hasta que la perilla a rosca se bloquee. Para mayor seguridad, ajuste la perilla a rosca en sentido horario.

**NOTA: Cuando ajuste la altura del asiento, la profundidad máxima de la marca no puede ser más alta que el borde del asiento**

## Ajuste del asiento hacia adelante o hacia atrás

Gire la perilla de ajuste del asiento para aflojar el tubo de deslizamiento del asiento. Deslice el tubo de deslizamiento del asiento hacia delante o hacia atrás hasta alcanzar la posición deseada y gire la perilla de ajuste del asiento para ajustar.

**NOTA: Continúe girando la perilla de ajuste del asiento hasta que el tubo de deslizamiento del asiento quede asegurado, antes de realizar el ejercicio.**

# FUNCIONES DE LA COMPUTADORA

## ESPECIFICACIONES:

TIEMPO -----	0:00-99:59 MIN: SEC
VELOCIDAD -----	0.0-999.9 KM/H
DIST (DISTANCIA) -----	0.0-999.9 KM
CAL (CALORIAS) -----	0.0-999.9 KCAL
ODO (ODOMETRO) -----	0.0-999.9 KM
♥ (PULSO) -----	40-240 BEATS/MIN



## FUNCIONES DE LOS BOTONES:

**MODO:** Pulse MODE para seleccionar cualquier función de la computadora.

Presione y mantenga apretado durante 3 segundos, y todos los valores aparecerán en cero, excepto los valores ODO (ODOMETRO).


**SET:** Pulse SET para preseleccionar los valores objetivo de TIEMPO, DISTANCIA; CALORÍAS y PULSO.

**RESET:** Pulse RESET para volver a cero los valores de TIEMPO, DISTANCIA o CALORÍAS. Pulse RESET para volver a cero los valores objetivo de TIEMPO, DISTANCIA; CALORÍAS y PULSO preseleccionados.

Presione y mantenga apretado RESET durante 3 segundos, y todos los valores aparecerán en cero, excepto los valores ODO (ODOMETRO).

#### **FUNCIONES DE LA COMPUTADORA:**

**AUTO ON/OFF:** Cuando usted comience el ejercicio o presione alguna tecla de la computadora, la computadora se encenderá. Si deja el equipo sin recibir ninguna señal durante 4 minutos, se apagará automáticamente.

**SCAN:** Presione MODE hasta que el display parpadee SCAN; la computadora escaneará automáticamente las funciones de TIEMPO, VELOCIDAD, DISTANCIA, CALORÍAS, ODÓMETRO y  PULSO cada 6 segundos.

**TIEMPO:** Pulse MODE hasta que el display muestre TIME (TIEMPO); la computadora mostrará el lapso de tiempo de trabajo en minutos y segundos. Cuando comience el ejercicio, el tiempo comenzará a contarse desde 0:00 a 99:59 minutos, cada 1 segundo. Usted también podrá establecer el tiempo objetivo antes del entrenamiento. Pulse MODO para seleccionar la función TIEMPO y luego presione SET para seleccionar su tiempo objetivo. Pulse RESET para volver los valores objetivo de TIEMPO a cero. El rango del tiempo va desde 0:00 a 99:00 minutos. Una vez que establezca su tiempo objetivo y que comience el ejercicio, el tiempo comenzará una cuenta regresiva desde el tiempo establecido hasta 0:00 cada un segundo. Cuando el tiempo establecido llegue a 0:00, el tiempo comenzará a contar inmediatamente de manera ascendente y la computadora comenzará a sonar.

**VELOCIDAD:** Pulse MODO hasta que la pantalla muestre SPEED (VELOCIDAD). La computadora mostrará la velocidad actual del entrenamiento.

**DISTANCIA (DIST):** Pulse MODO hasta que la pantalla muestre DIST; la computadora mostrará la distancia acumulada durante el trabajo. Cuando comience el ejercicio, la distancia comenzará a contar de forma ascendente de 0.0 a 999.0 km cada 0.1 km. Usted podrá seleccionar la distancia objetivo antes del entrenamiento. Pulse MODO para seleccionar la función DIST y luego pulse ST para preseleccionar la distancia objetivo. Pulse RESET para volver los valores de DISTANCIA a cero. El rango del tiempo objetivo va de 0.0 a 999.0 Km. Una vez que establezca la distancia objetivo y luego comience el ejercicio, la distancia comenzará una cuenta regresiva desde la distancia objetivo seleccionada hasta 0.0 cada 0.1 km. Cuando la distancia objetivo llegue a 0.0, los valores de distancia contarán inmediatamente de manera ascendente y la computadora comenzará a sonar.

**CAL (CALORÍAS):** Pulse MODO hasta que la pantalla muestre CAL; la computadora mostrará la totalidad de calorías quemadas durante el ejercicio. Cuando usted comience el ejercicio, el display de CAL comenzará a contar de manera ascendente de 0.0 a 999.9 calorías consumidas. Usted puede preseleccionar su objetivo de calorías a consumir antes del entrenamiento. Pulse MODE para seleccionar la función CAL y luego pulse SET para preseleccionar las calorías objetivo. Pulse RESET para volver los valores de CALORÍAS a cero. El rango de las calorías objetivo va de 0.0 a 999.0 calorías. Una vez que establezca el objetivo de calorías a consumir y luego inicie el ejercicio, el display de calorías comenzará una cuenta regresiva desde el valor preseleccionado hasta 0.0. Cuando las calorías objetivo lleguen a 0.0, los valores de las calorías comenzarán a contar inmediatamente de manera ascendente y la computadora sonará. (Estos datos son una guía aproximada para las diferentes sesiones de ejercicios y no deben ser usados en tratamientos médicos).

**ODO (ODOMETRO):** Pulse MODO hasta que el display muestre ODO; la computadora mostrará el total de la distancia recorrida. Los valores de ODO no pueden volver a cero apretando MODO o RESET durante 3 segundos. Si usted quita las pilas del equipo, los valores de ODO volverán a cero.

♡ **(PULSO):** Pulse MODO hasta que el display muestre el símbolo:♡. La computadora mostrará su frecuencia cardíaca siempre que usted agarre con ambas manos los sensores de pulso del manubrio durante el ejercicio. Para asegurarse que la lectura del pulso sea precisa, por favor sostenga siempre los sensores del pulso del manubrio con las dos manos. Usted podrá preseleccionar su frecuencia cardíaca objetivo antes del entrenamiento. Pulse MODO y seleccione ♡ PULSO y luego presione SET para seleccionar la frecuencia cardíaca objetivo. Pulse RESET para volver los valores a cero. El rango de la frecuencia cardíaca preseleccionada va desde 40 hasta 240 latidos por minuto. Una vez que usted elija su frecuencia cardíaca objetivo y luego comience el ejercicio, por favor agarre con ambas manos los sensores del manubrio durante todo el ejercicio. Si la frecuencia cardíaca detectada es mayor que el valor de frecuencia cardíaca preseleccionada, la computadora sonará.

## **CÓMO INSTALAR LAS BATERÍAS**

1. Quite la tapa de las pilas de la parte trasera de la computadora.
2. Coloque dos pilas "AA" en el receptáculo de las baterías.
3. Asegúrese que las baterías estén colocadas en la posición correcta y que hagan contacto correctamente con los polos.
4. Vuelva a colocar la tapa de las baterías.
5. Si la pantalla está ilegible o solo se hace visible un segmento parcial de la misma, quite las baterías y aguarde 15 segundos antes de volver a colocarlas.

## LISTADO DE PARTES (En Inglés)

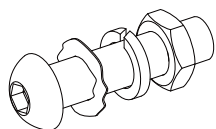
No.	Description	Qty	No.	Description	Qty
001	Main Frame 80x40x2	1	024	Nylon Nut M6	14
002L	Left Foot Bar 40x25x1.5	1	025	Washer Ø6	10
002R	Right Foot Bar 40x25x1.5	1	026	Bolt M6x40	6
003L	Left Handrail Arm Ø32x1.5	1	027	Tension Cable L=1800	1
003R	Right Handrail Arm Ø32x1.5	1	028	Cap S13	2
004L	Left Handrail Ø32x1.5	1	029	Screw ST4.2x25	15
004R	Right Handrail Ø32x1.5	1	030L	Foot Bar Cover-A	2
005	Front Post Ø60x1.5	1	030R	Foot Bar Cover-B	2
006	Handlebar Ø25x1.5	1	031	Big Washer Ø20xØ8.5x1.5	2
007	Front Stabilizer Ø60x1.5x480	1	032	Bolt Ø10x46	2
008	Rear Stabilizer Ø60x1.5x480	1	033	Left Foot Pedal 395x150x65	1
009	Bolt M8x70	4	034	Right Foot Pedal 395x150x65	1
010L	Rear Left Stabilizer End Cap Ø60	1	035	Front Left Stabilizer End Cap Ø60	1
010R	Rear Right Stabilizer End Cap Ø60	1	036	Front Right Stabilizer End Cap Ø60	1
011	Big Curve Washer Ø20xØ8	10	037	Cover Cap Ø40xØ25x10	2
012	Cap Nut M8	4	038	Bolt M8x15	8
013L	Bolt for left U Shape Bracket 1/2"	1	039	Powder Metal Bushing Ø14.2xØ10.2x10	4
013R	Bolt for right U Shape Bracket 1/2"	1	040	Bolt M8x20	2
014L	Left Nylon Nut 1/2"	1	041	Spring Washer Ø8	8
014R	Right Nylon Nut 1/2"	1	042	Washer Ø38x3	2
015	Wave Washer Ø28xØ17x0.3	2	043	Powder Metal Bushing Ø38xØ32xØ19x14	4
016	Powder Metal Bushing Ø24.5xØ16x14	4	044	Bolt M6x35	4
017	Spring Washer Ø20	2	045	Curve Washer Ø6	4
018	Bearing 6000 2Z	2	046	Big Washer Ø10	2
019	Clip Ø17	2	047	Bolt M6x10	1
020	U Shape Bracket	2	048	Plastic Bushing Ø32xØ16x5xØ50	2
021	Nylon Nut M8	5	049L	Left Handrail Arm Cover-A	1
022	Washer Ø16xØ8x1.5	6	049R	Right Handrail Arm Cover-A	1
023	Bolt M8x45	2	050L	Left Handrail Arm Cover-B	1

## LISTADO DE PARTES

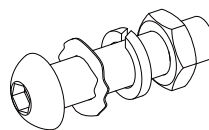
No.	Description	Qty	No.	Description	Qty
050R	Right Handrail Arm Cover-B	1	078	Flywheel Ø230x40x32	1
051	Tension Control Knob	1	079	Belt PJ380 J6	1
052	Screw ST4.2x20	2	080	Idle Wheel Bracket	1
053	Computer (JVT29121)	1	081	Bolt M6x15	2
054	Rear Decorate Cover Ø60	1	082	Adjustable Bolt M86x36	2
055	Hand Pulse Sensor with Wire L=750	2	083	U Bracket	2
056	Handrail Foam Grip Ø31xØ37x480	2	084	Nut M6	2
057	Handrail Foam Grip Ø27xØ33x360	2	085	Spring Washer Ø6	2
058	Handrail End Cap Ø32x1.5	2	086	Power Metal Bushing Ø18xØ8x5	4
059	Handlebar End Cap Ø28x1.5	2	087	Nut M10	2
060	Phillips Self Tapping Screw ST4.2x25	8	088	Bolt M5x10	4
061	Curve Washer for Tension Control Knob Ø20xØ5.2	1	089	Bolt M8x10	1
062	Bolt for Tension Control Knob M5x55	1	090	Front Decorate Cover Ø60	1
063	Adjustable Leveler M10	2	091	Left Decorate Cover Ø60	1
064	Sensor Wire I L=1100	1	092	Right Decorate Cover Ø60	1
065	Sensor Wire II L=1300	1	093	Curve Washer Ø16xØ8	2
066	Screw ST2.9x12	2	094	Screw ST4.2x12	8
067	Left Cover	1	095	Washer Ø14xØ10x1	2
068	Right Cover	1	096	Bolt M8x25	1
069	Belt Pulley	1	097	Plastic Bushing	1
070	Bearing 6003ZZ	2	098	Seat Post Cover	1
071	Belt Pulley Shaft	1	099	Round Knob M16x1.5	1
072	Phillips Bolt M6x15	4	100	Seat Adjustment Knob M8	1
073	Nut M10x1.25	2	101	Seat Post	1
074	Right Crank	1	102	Seat Sliding Tube End Cap (38x38)	2
075	Crank Cover M22x1	2	103	Seat Sliding Tube	1
076	Big Washer Ø6	1	104	Seat Cushion DD-353T	1
077	M10x1 Nut for Flywheel	2	105	Left Crank	1



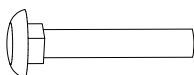
# PAQUETE DE PIEZAS



- (13R) Bolt for right U Shape Bracket 1/2" 1 PC
- (14R) Right Nylon Nut 1/2" 1 PC
- (15) Wave Washer  $\varnothing 28 \times \varnothing 17 \times 0.3$  1 PC
- (17) Spring Washer  $\varnothing 20$  1 PC



- (13L) Bolt for left U Shape Bracket 1/2" 1 PC
- (14L) Left Nylon Nut 1/2" 1 PC
- (15) Wave Washer  $\varnothing 28 \times \varnothing 17 \times 0.3$  1 PC
- (17) Spring Washer  $\varnothing 20$  1 PC



- (9) Bolt M8x70 4 PCS



- (11) Big Curve Washer  $\varnothing 20 \times \varnothing 8$  4 PCS



- (12) Cap Nut M8 4 PCS



- (24) Nylon Nut M6 10 PCS



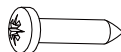
- (25) Washer  $\varnothing 6$  6 PCS



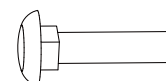
- (26) Bolt M6x40 6 PCS



- (28) Cap S13 2 PCS



- (29) Screw ST4.2x25 4 PCS



- (44) Bolt M6x35 4 PCS

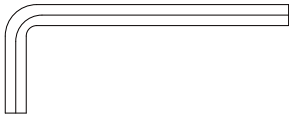


- (45) Curve Washer  $\varnothing 6$  4 PCS



- (94) Screw ST4.2x12 8 PCS

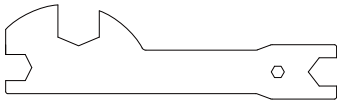
# HERRAMIENTAS



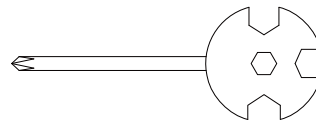
Allen Wrench 8mm  
1 PC



Allen Wrench 6mm  
1 PC

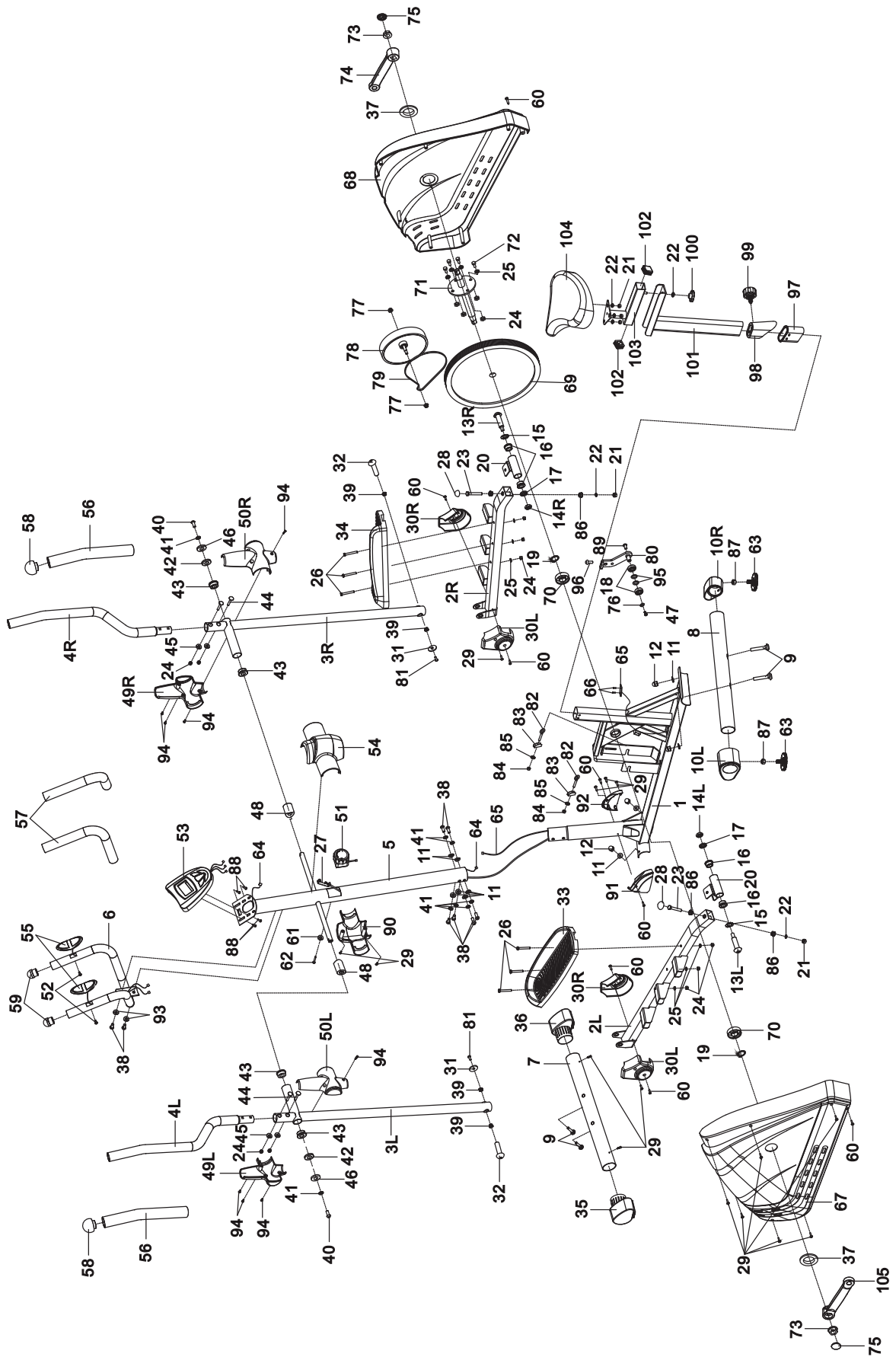


Multi Hex Tool  
1 PC

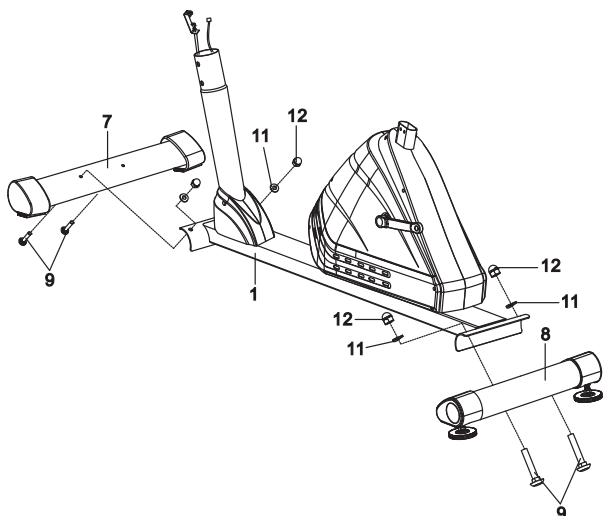


Multi Hex Tool with Phillips Screwdriver  
S8, S13, S14, S15  
1 PC

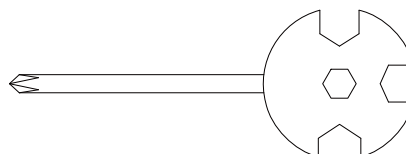
# VISTA DETALLADA



# INSTRUCCIONES DE ARMADO



## Tool:



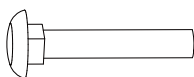
*Multi Hex Tool with Phillips  
Screwdriver S8, S13, S14, S15*

### 1. Instale los estabilizadores frontales y traseros.

Coloque el estabilizador frontal (7) frente a la Estructura Principal (1) y alinee los agujeros para los tornillos. Ajuste el estabilizado frontal (7) al frente curvo de la estructura principal (1) con dos tornillos M8x70 (9), dos tuercas sombrerete M8 (12) y dos arandelas curvas grandes  $\text{Ø}20 \times \text{Ø}8$  (11). Ajuste los tornillos con el destornillador Phillips de la multiherramienta hexagonal provista.

Coloque el estabilizador trasero (8) detrás de la estructura principal (1) y alinee los agujeros para los tornillos. Ajuste el estabilizador trasero (8) a la parte trasera curva de la Estructura Principal (1) con dos tornillos M8x70 (9), dos tuercas sombrerete M8 (12) y dos arandelas curvas grandes  $\text{Ø}20 \times \text{Ø}8$  (11). Ajuste los tornillos con el destornillador Phillips de la multiherramienta hexagonal provista.

### Hardware:



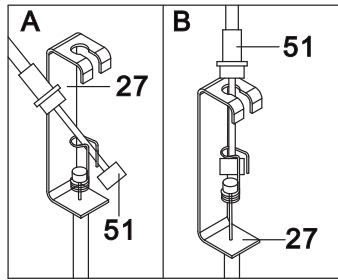
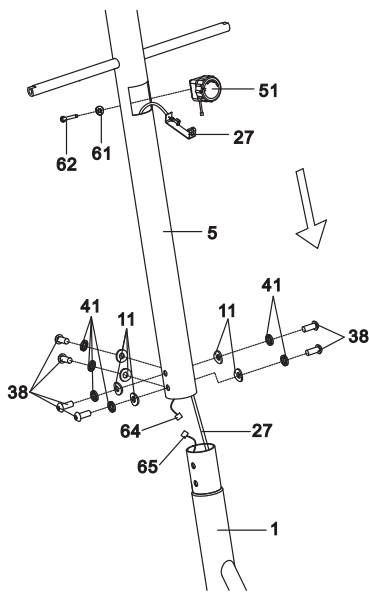
4 Bolts (M8x70)



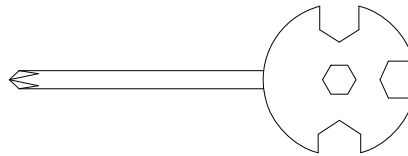
4 Big Curve Washers ( $\text{Ø}20 \times \text{Ø}8$ )



4 Cap Nuts (M8)



**Tool:**



*Multi Hex Tool with Phillips  
Screwdriver S8, S13, S14, S15*



*Allen Wrench 6mm*

**2. Instale el Poste Frontal y la Perilla de Control de Tensión.**

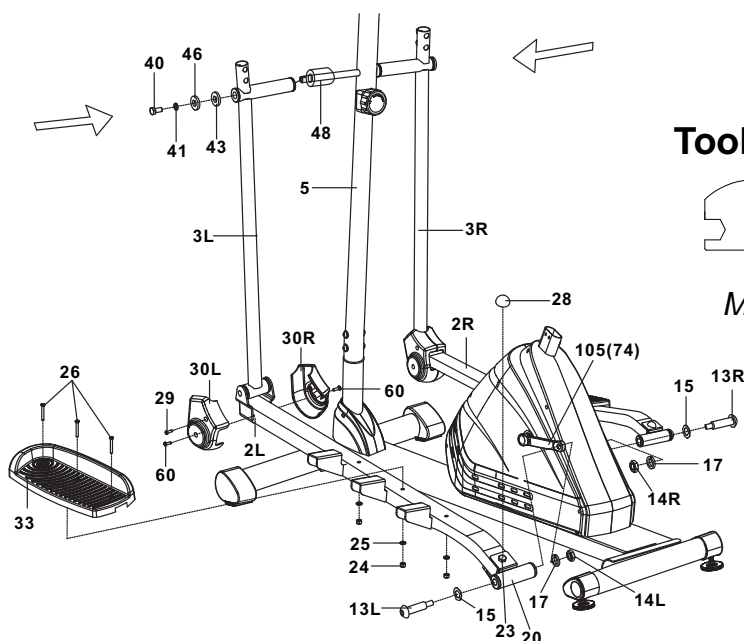
Quite los seis tornillos M8x15 (38), las seis arandelas curvas Ø8 (41) y las seis arandelas curvas grandes Ø20xØ8 (11) de la Estructura Principal (1).

Inserte el Cable de Tensión (27) a través del agujero trasero del Poste Frontal (5) y tire hacia afuera de agujero cuadrado del Poste Frontal (5).

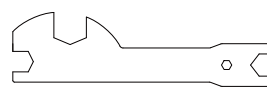
Conecte el Cable Sensor II (65) desde la Estructura Principal (1) al Cable sensor I (64) del Poste Frontal (5).

Inserte el Poste Frontal (5) en el tubo de la Estructura Principal (1) y asegure con los seis tornillos M8x15 (38), las seis arandelas curvas Ø20xØ8 (11) y las arandelas espiraladas Ø8 (41) que fueron removidas.

Quite la Arandela Curva Ø20xØ5.2 (61) y el tornillo M5x55 (62) de la Perilla control de Tensión (51). Coloque el extremo del cable de resistencia de la Perilla Control de Tensión (51) en el gancho espiralado del Cable de Tensión (27) como se muestra en el dibujo A de la figura 2. Tire del cable de resistencia de la Perilla control de tensión (51) hacia arriba y sujételo a la ranura del bracket metálico del Cable de Tensión (27) como se muestra en el dibujo B de la figura 2. Fije la Perilla control de Tensión (51) al Poste Frontal (5) con la Arandela Curva Ø20xØ5.2 (61) y el tornillo M5x55 (62) que fueron removidos.



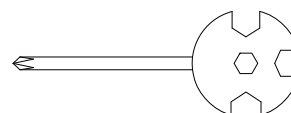
**Tool:**



Multi Hex Tool



Allen Wrench 8mm



Multi Hex Tool with Phillips Screwdriver S8, S13, S14, S15

**3. Instale los brazos, las barras para los pedales, los pedales y los cobetores A/B par alas barras de los pedales.**

Quite los dos tornillos M8x20 (40), las dos Arandelas espiraladas Ø8 (41), las dos Arandelas Grandes Ø10 (46) y las dos arandelas Ø38x3 (42) de los ejes horizontales izquierdo y derecho del Poste Frontal (5). Luego ajuste el Brazo Izquierdo (3L) al eje horizontal izquierdo del Poste Frontal (5) con el tornillo M8x20 (40), la Arandela espiralada Ø8 (41), la Arandela Grande Ø10 (46) y la arandela Ø38x3 (42) que fueron removidos.

Ajuste el Soporte izquierdo en Forma de U (20) al cigüeñal Izquierdo (105) con un tornillo ½" para el Soporte Izquierdo en Forma de U (13L), una arandela ondulada Ø28xØ17x0.3 (15), una arandela espiralada Ø20 (17), y una tuerca de Nylon izquierda ½" (14L). Instale el Sombrerete S13 (28) sobre el tornillo M8x45 (23).

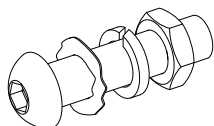
**NOTA:** el Tornillo ½" para el Soporte Izquierdo en Forma de U (13L) y el tornillo ½" para el Soporte Derecho en Forma de U (13R) están marcados con una "R" para la derecha (Right) y una "L" para la izquierda (Left).

Ajuste el Pedal izquierdo (33) a la Barra para el Pedal Izquierda (2L) con tres arandelas de Nylon M6 (24), tres arandelas Ø6 (25) y tres tornillos M6x40 (26).

Quite los dos tornillos a Rosca Phillips ST4.2x25 (60) de la Barra para el pedal Izquierda (2L). Ajuste los Cobetores A/B de las barras para los pedales (30L, 30R) a la Barra para los Pedales (2L) con los dos tornillos a Rosca Phillips ST4.2x25 (60) y el tornillo ST4.2x25 (29) que fueron removidos.

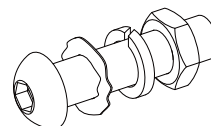
Repita el procedimiento para fijar el brazo Derecho (3R) en el eje horizontal derecho del Poste Frontal (5) y el Soporte en Forma de U derecho (20) al cigüeñal derecho (74).

**Hardware:**



(13R) Bolt for right U Shape Bracket 1/2"

1 PC



(13L) Bolt for left U Shape Bracket 1/2"

1 PC

(14R) Right Nylon Nut 1/2"

1 PC

(14L) Left Nylon Nut 1/2"

1 PC

(15) Wave Washer Ø28xØ17x0.3

1 PC

(15) Wave Washer Ø28xØ17x0.3

1 PC

(17) Spring Washer Ø20

1 PC

(17) Spring Washer Ø20

1 PC



6 Nylon Nuts (M6)



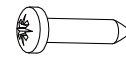
6 Washers (Ø6)



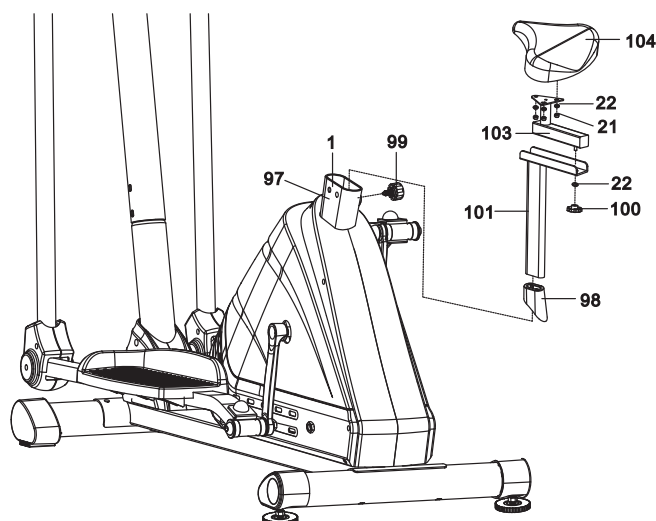
6 Bolts (M6x40)



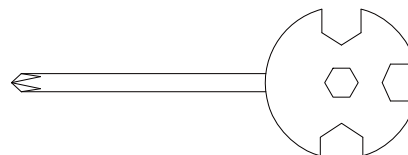
2 Caps (S13)



2 Screws (ST4.2x25)



**Tool:**



*Multi Hex Tool with Phillips  
Screwdriver S8, S13, S14, S15*

#### **4. Instale el Soporte del Asiento, el Cobertor del Poste del asiento, el Asiento y el tubo deslizante del asiento.**

Deslice el Cobertor del Poste del Asiento (98) en el tubo de la Estructura Principal (1). Inserte el Poste del asiento (101) en el amortiguador plástico (97) del tubo de la Estructura Principal (1) y luego ajuste la perilla a rosca (99) en el tubo de la Estructura Principal (1) girándola en sentido horario hasta fijar el Poste del Asiento (101) en una posición cómoda.

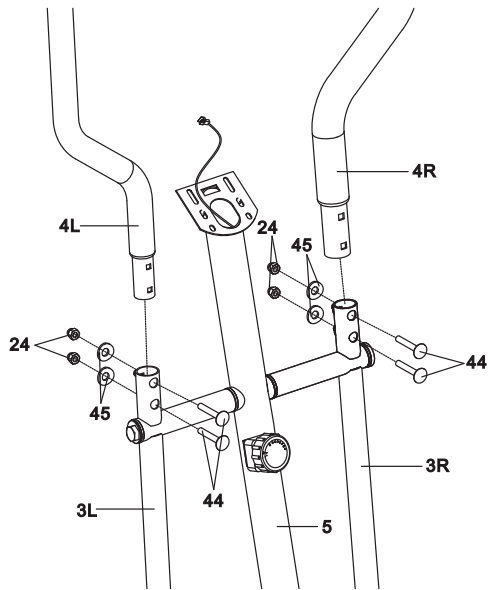
##### **Ajuste la altura del asiento:**

Gire la perilla a rosca (99) en sentido antihorario hasta que pueda ser retirado. Saque la perilla (99) y luego deslice el poste del asiento (101) hacia arriba o hacia abajo hasta encontrar una posición cómoda. Fije el poste del asiento (101) en el lugar liberando la perilla a rosca (99) y deslice ligeramente el poste del asiento (101) hacia arriba o hacia abajo hasta que la perilla a rosca (99) se bloquee. Para mayor seguridad, ajuste la perilla a rosca (99) en sentido horario.

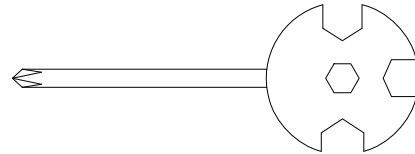
##### **NOTA: cuando ajuste la altura del asiento, la profundidad máxima de la marca no puede ser más alta que el borde del asiento**

Quite las tres arandelas Ø16xØ8x1.5 (22) y la tuerca de Nylon M8 (21) de la parte trasera del cojín del asiento (104). Ponga los tornillos en la parte inferior del cojín del asiento (104) a través de los agujeros de la parte superior del tubo deslizante del asiento (103). Ajuste con las tres arandelas Ø16xØ8x1.5 (22) y con la tuerca de Nylon M8 (21) que fueron removidas y fíjelo. Quite la arandela Ø16xØ8x1.5 (22) y el tornillo de ajuste del asiento (100) de la parte trasera del tubo deslizante del asiento (103). Ponga los tornillos en la parte inferior del tubo deslizante del asiento (103) a través de los agujeros de la parte superior del Poste del Asiento (101), ajuste con la arandela Ø16xØ8x1.5 (22) que fue removida y con la perilla de ajuste del asiento (100) y fíjelo.

##### **NOTA: Continúe girando el tornillo de ajuste del asiento hasta que el tubo deslizante del asiento quede asegurado antes de realizar los ejercicios.**



**Tool:**

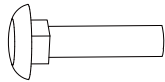


*Multi Hex Tool with Phillips  
Screwdriver S8, S13, S14, S15*

**5. Instale las Barras Izquierda y Derecha.**

Ajuste las barras Izquierda y Derecha (4L, 4R), a los brazos Izquierdo y derecho (3L, 3R) con cuatro tornillos M6x36 (44) cuatro Arandelas Curvas Ø6 (45) y cuatro tuercas de Nylon M6 (24).

**Hardware:**



*4 Bolts (M6x35)*

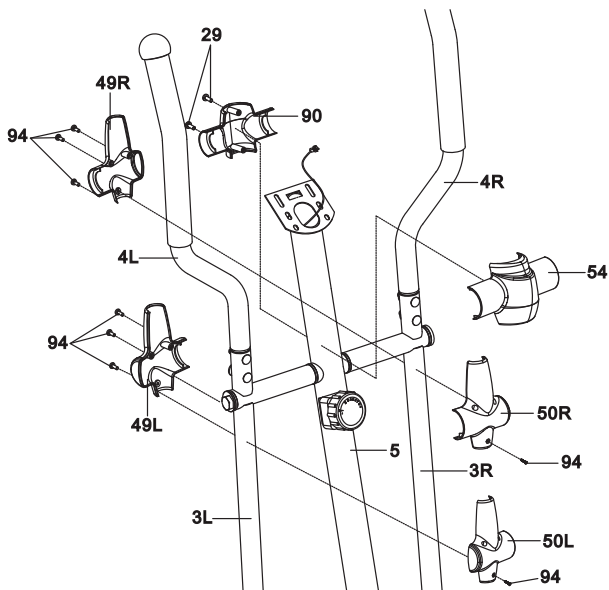


*4 Curve Washers (Ø6)*

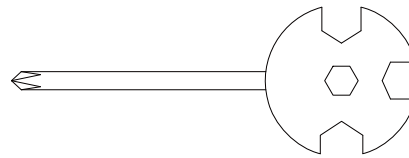


*4 Nylon Nuts (M6)*





**Tool:**



*Multi Hex Tool with Phillips  
Screwdriver S8, S13, S14, S15*

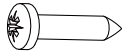
**6. Instale los Cobertores Decorativos Frontal y Trasero y los Cobertores A/B de los Brazos.**

Fije los Cobertores Decorativos Frontal y Trasero (90, 54) al Poste Frontal (5) con dos tornillos ST4.2x25 (29).

Fije el Cobertor A del Brazo Izquierdo (49L) y el Cobertor B del Brazo Izquierdo (50L) al Brazo Izquierdo (3L) con cuatro tornillos ST4.2x12 (94).

Fije el Cobertor A del Brazo Derecho (49 R) y el Cobertor B del Brazo Derecho (50R) al Brazo Derecho (3R) con cuatro tornillos ST4.2x12 (94).

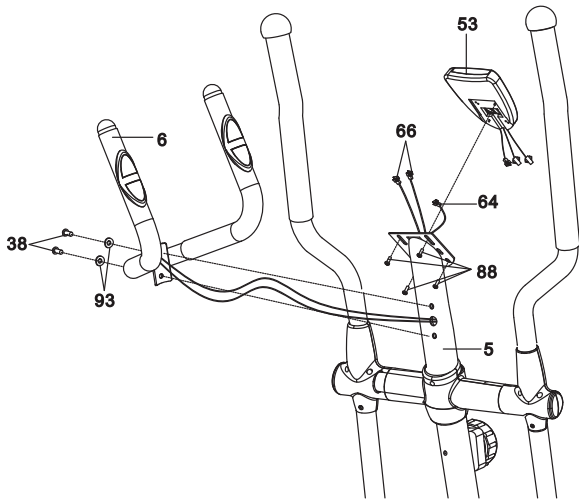
**Hardware:**



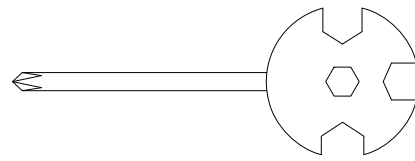
2 Screws (ST4.2x25)



8 Screws (ST4.2x12)



**Tool:**



*Multi Hex Tool with Phillips  
Screwdriver S8, S13, S14, S15*



*Allen Wrench 6mm*

**7. Instale la Computadora y el Manubrio.**

Quite los cuatro tornillos M5x10 (88) de la parte posterior de la Computadora (53). Quite los cuatro tornillos Mx15 (38) y las dos arandelas curvas Ø16xØ8 (93) del Poste Frontal (5). Inserte los cables sensores del pulso de mano (55) del Manubrio (6) en el agujero del poste Frontal (5) y luego tire de ellos hacia el extremo superior del Poste Frontal (5). Fije el Manubrio (6) al Poste Frontal (5) con los dos tornillos M8x15 (38) y las dos arandelas curvas Ø16xØ8 (93) que fueron removidas. Conecte el cable sensor I (64) y los cables sensores de pulso de mano (55) a los cables de la computadora (53). Fije la Computadora (53) al extremo superior del Poste Frontal (5) con los cuatro tornillos M5x10 (88) que fueron removidos.

# MANTENIMIENTO

## Limpieza

El entrenador elíptico debe limpiarse con un trapo y un detergente suave. No use abrasivos ni solventes sobre las partes plásticas. Por favor limpie la transpiración del elíptico luego de cada uso. Tenga cuidado con el exceso de humedad sobre la pantalla de la computadora, ya que puede causar un riesgo eléctrico o fallas electrónicas.

Por favor mantenga el equipo, especialmente la computadora, lejos de los rayos directos del sol, para prevenir daños.

Por favor, cada semana inspeccione que los tornillos y pedales estén correctamente ajustados.

## Guardado

Guarde el entrenador elíptico en un ambiente limpio y seco, lejos del alcance de los niños.

# SOLUCIÓN DE PROBLEMAS

**PROBLEMA:** El entrenador elíptico se tambalea durante el uso.

**SOLUCIÓN:** gire lo necesario el nivelador ajustable del estabilizador trasero hasta nivelar el equipo.

**PROBLEMA:** No hay señal en la consola del equipo.

**SOLUCIÓN:** quite la consola y verifique que los cables de la computadora estén correctamente conectados a los cables del poste del manubrio.

**SOLUCIÓN:** Chequee que las pilas estén ubicadas en la posición correcta y que los polos hagan contacto con las pilas.

**SOLUCIÓN:** Las pilas quizás ya se hayan agotado. Cámbielas por unas nuevas.

**PROBLEMA:** No se visualiza una lectura de la Frecuencia Cardíaca o la misma es incorrecta.

**SOLUCIÓN:** Asegúrese que la conexión de los cables de los sensores de pulso manuales estén ubicados correctamente.

**SOLUCIÓN:** Para asegurarse que la lectura del pulso sea más precisa, por favor siempre agarre los sensores del pulso del manubrio con ambas manos, en lugar de tomarlos solo con una mano.

**SOLUCIÓN:** Quizás agarre los sensores de pulso muy fuerte. Trate de mantener una presión moderada mientras se apoya en los sensores de pulso

**PROBLEMA:** El elíptico hace un ruido chirriante cuando está en uso.

**SOLUCIÓN:** Los tornillos pueden estar sueltos. Revise los tornillos y apriételos si están flojos.

## RUTINA DE ENTRADA EN CALOR Y ENFRIAMIENTO

Un buen programa de ejercicio consiste en una entrada en calor, ejercicios aeróbicos y un posterior enfriamiento. Realice la rutina completa al menos dos o tres veces por semana, descansando día de por medio. Luego de algunos meses usted podrá incrementar su entrenamiento a cuatro o cinco veces por semana.

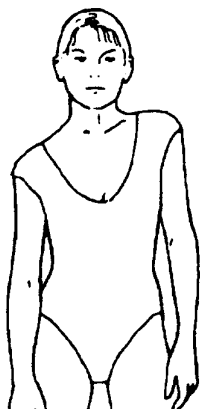
El **EJERCICIO AERÓBICO** es una actividad sostenida que ayuda a enviar oxígeno a los músculos a través del corazón y los pulmones. El Ejercicio aeróbico mejora el estado físico de los pulmones y del corazón, y es promovido por cualquier actividad física que utilice los músculos de las piernas, los brazos y los glúteos. Su corazón comenzará a latir rápido y la respiración será profunda. Un ejercicio aeróbico debe formar parte de cualquier rutina de ejercicios.

El **PRECALENTAMIENTO** es una parte importante de cualquier entrenamiento. Toda sesión de ejercicios debe comenzar con una preparación de su cuerpo para ejercicios más intensos: calentando, estirando los músculos, incrementando su ritmo cardíaco y entregando más oxígeno a sus músculos.

En **ENFRIAMIENTO** está en el final del entrenamiento. Repita estos ejercicios para reducir el dolor de los músculos cansados.

### MOVIMIENTO DE CABEZA

Gire su cabeza a la derecha y sienta el estiramiento en el lado superior izquierdo de su cuello. Luego rote su cabeza hacia atrás, extendiendo su barbilla hacia el techo y mirando hacia arriba., Gire su cabeza hacia la izquierda y luego deje caer la cabeza hacia delante sobre su pecho.

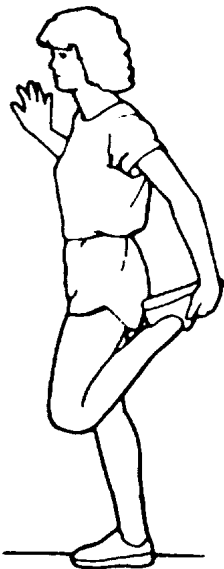
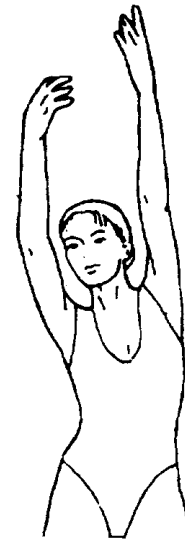


### LEVANTAMIENTO DE HOMBROS

Levante su hombro derecho hacia la oreja. Luego levante su hombro izquierdo bajando el hombro derecho a la vez.

### **ESTIRAMIENTO LATERAL**

Abra sus brazos de manera lateral y levántelos por encima de su cabeza. Lleve su brazo derecho hacia el techo, lo máximo que pueda. Repita esta acción con su brazo izquierdo.



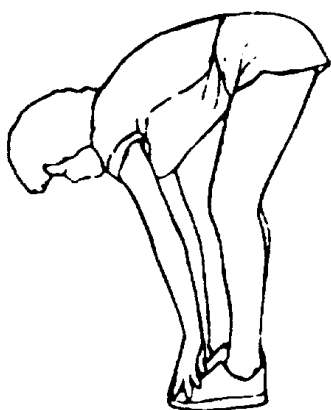
### **ESTIRAMIENTO DE CUADRICEPS**

Apoye una mano contra la pared para mantener el equilibrio. Lleve su pierna derecha hacia atrás y tire de su pie. Lleve el talón lo más cerca posible de los glúteos. Mantenga durante 15 segundos y repita con el pie izquierdo.

### **ESTIRAMIENTO DE ADUCTORES**

Siéntese con las plantas de sus pies juntas y sus rodillas apuntando hacia afuera. Acerque sus pies a su ingle, lo más que pueda. Empuje suavemente las rodillas hacia el suelo. Mantenga la posición durante 15 segundos.



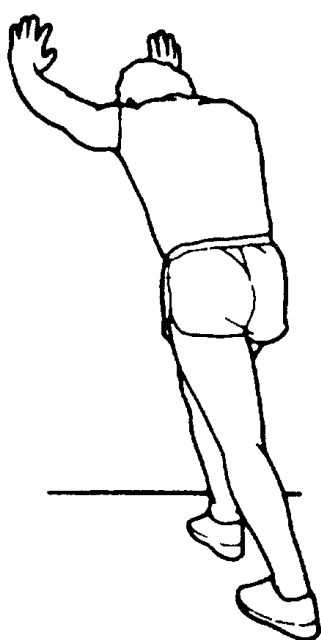
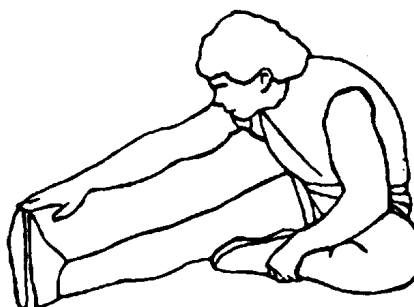


### **TOQUE DE PIES**

Lentamente inclínese hacia adelante desde su cintura, dejando que su espalda y sus hombros se relajen a medida que se extienden hacia los dedos de los pies. Estire lo más que pueda y mantenga durante 15 segundos.

### **ESTIRAMIENTO DE TENDONES**

Extienda su pierna derecha. Coloque la planta de su pie izquierdo sobre la parte interna de su muslo derecho. Estírese todo lo posible hacia la punta de su pie. Mantenga durante 15 segundos. Relájese y repita con su pierna izquierda.



### **ESTIRAMIENTO DEL TALÓN DE AQUILES**

Apóyese contra una pared ubicando su pierna derecha adelante de la izquierda y los brazos hacia adelante. Mantenga su pierna izquierda estirada y el pie derecho sobre el suelo. Flexione la pierna derecha e inclínese hacia delante, moviendo sus caderas hacia la pared. Mantenga 15 segundos y repita con la otra pierna.