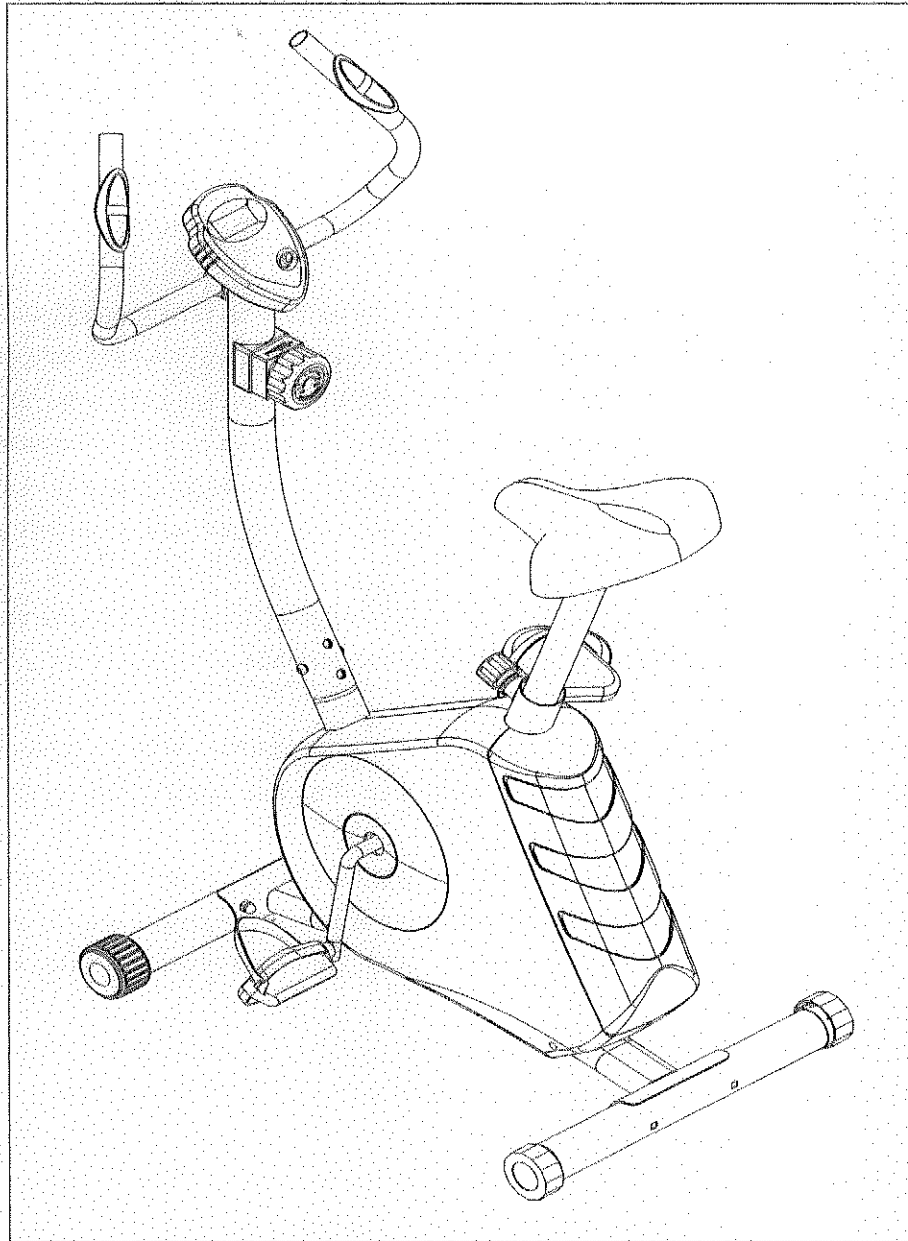


BICICLETA

Manual de Instrucciones



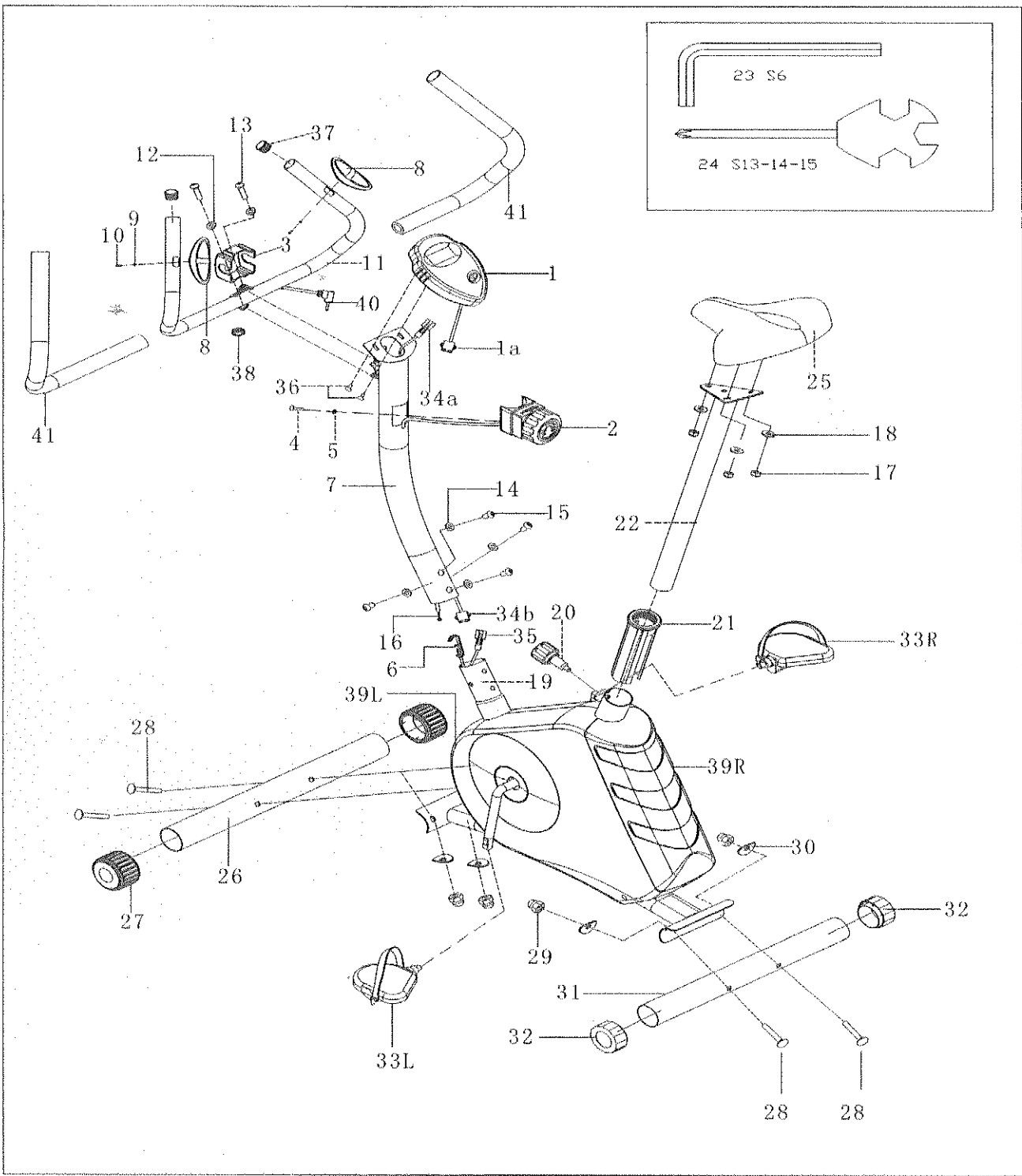
IMPORTANTE !

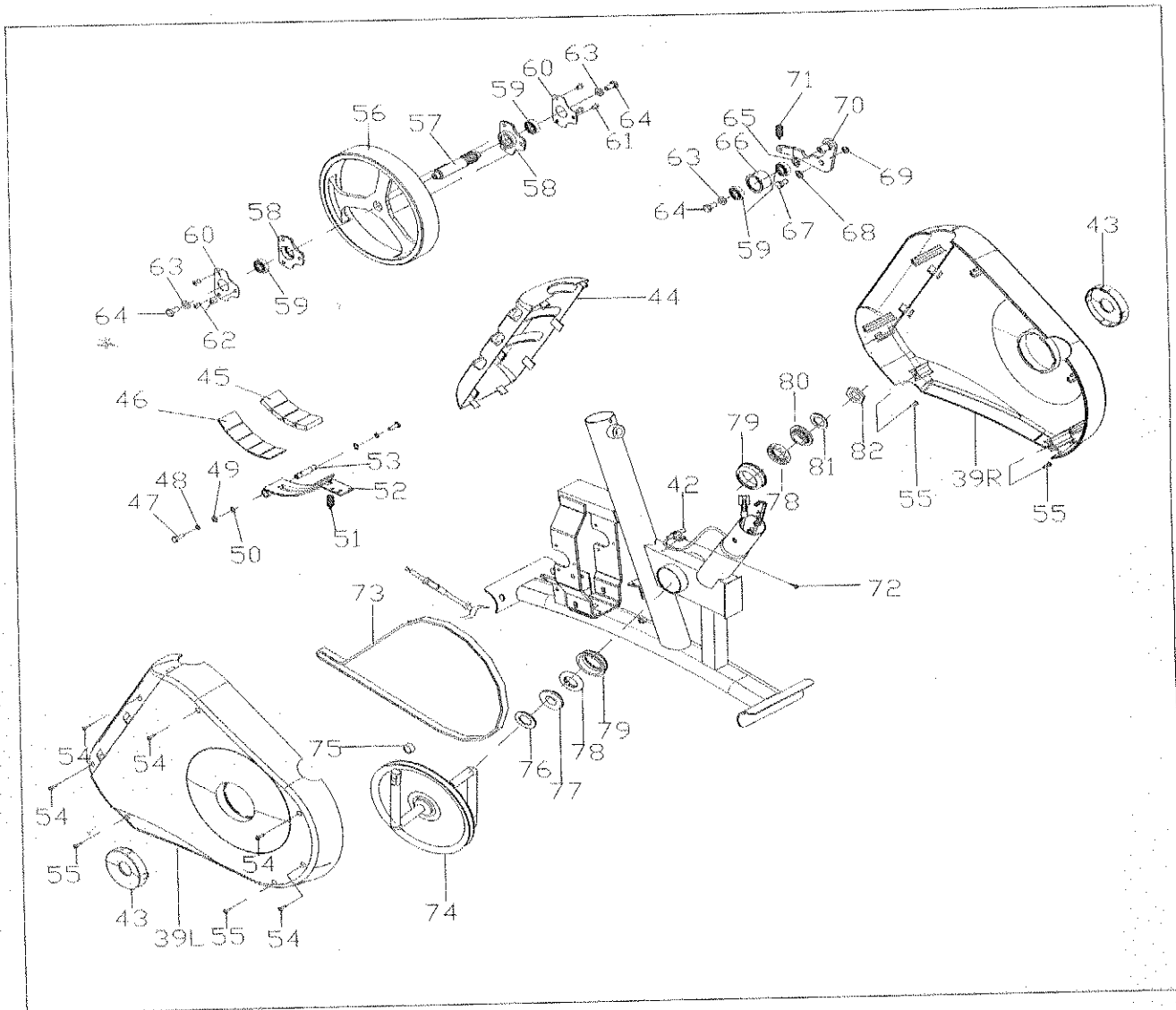
LEER EL MANUAL ANTES DE UTILIZAR LA BICICLETA.

Información de Seguridad Importante

Gracias por comprar nuestros productos. El uso correcto de la máquina es su garantía de seguridad y salud, por favor, lea el siguiente contenido cuidadosamente antes de usarlo.

- 1- Es importante que lea todo el manual antes de armar y usar el equipo. El uso seguro y eficaz sólo puede lograrse si el equipo está montado, mantenido y utilizado correctamente. Es su responsabilidad asegurarse de que todos los usuarios del equipo estén informados sobre los avisos y precauciones.
- 2- Antes de comenzar cualquier programa de ejercicios debe consultar a su médico para determinar si usted tiene alguna condición médica o física que podrían poner su salud y seguridad en riesgo, o impedir que utilice correctamente el equipo. El consejo de su médico es esencial si usted está tomando un medicamento que afecta el ritmo cardíaco, la presión arterial o el nivel de colesterol.
- 3- Esté al tanto de las señales de su cuerpo. Un entrenamiento falso o exagerado puede dañar su salud. Deje de hacer ejercicio si usted experimenta alguno de los siguientes síntomas: dolor, opresión en el pecho, latidos cardíacos irregulares, dificultad extrema para respirar, sensación de desmayo, mareos o sensación de náuseas. Si usted experimenta alguna de estas condiciones debe consultar a su médico antes de continuar con su programa de ejercicios.
- 4- Mantenga a los niños y las mascotas alejados del equipo. El equipo está diseñado para uso de adultos solamente.
- 5- Utilice el equipo sobre una superficie sólida, plana y nivelada con una cubierta protectora para su piso o alfombra. Para garantizar la seguridad, el equipo debe tener al menos 0,5 metros de espacio libre a su alrededor.
- 6- Antes de utilizar el equipo, compruebe que las tuercas y los tornillos estén bien ajustados.
- 7- La seguridad del aparato sólo puede mantenerse si se examina regularmente para detectar daños y / o desgaste.
- 8- Utilice siempre el equipo de la forma indicada. Si usted encuentra cualquier componente defectuoso durante el montaje o control del equipo, o si escucha ruidos extraños procedentes del equipo durante su uso, deténgase inmediatamente. No utilice el equipo hasta que el problema se ha rectificado.
- 9- La computadora tiene muchas visualizaciones de la función, que será sobre la base de diferentes niveles de diferentes personas. Recuerde que aquí sólo se le podrían dar algunas referencias.
- 10- Use ropa adecuada mientras se utiliza el equipo. Evite usar ropa suelta que pueda engancharse en el equipo o que puedan restringir o impedir el movimiento.
- 11- El equipo es adecuado para usarlo sólo en el interior de los hogares. Peso máximo del usuario: 110 kg.
- 12- Se debe tener cuidado al levantar o mover el equipo para evitar causar daños innecesarios.
- 13- Por favor conserve este manual y las herramientas de instalación.
- 14- Este producto no se puede utilizar como equipo médico.



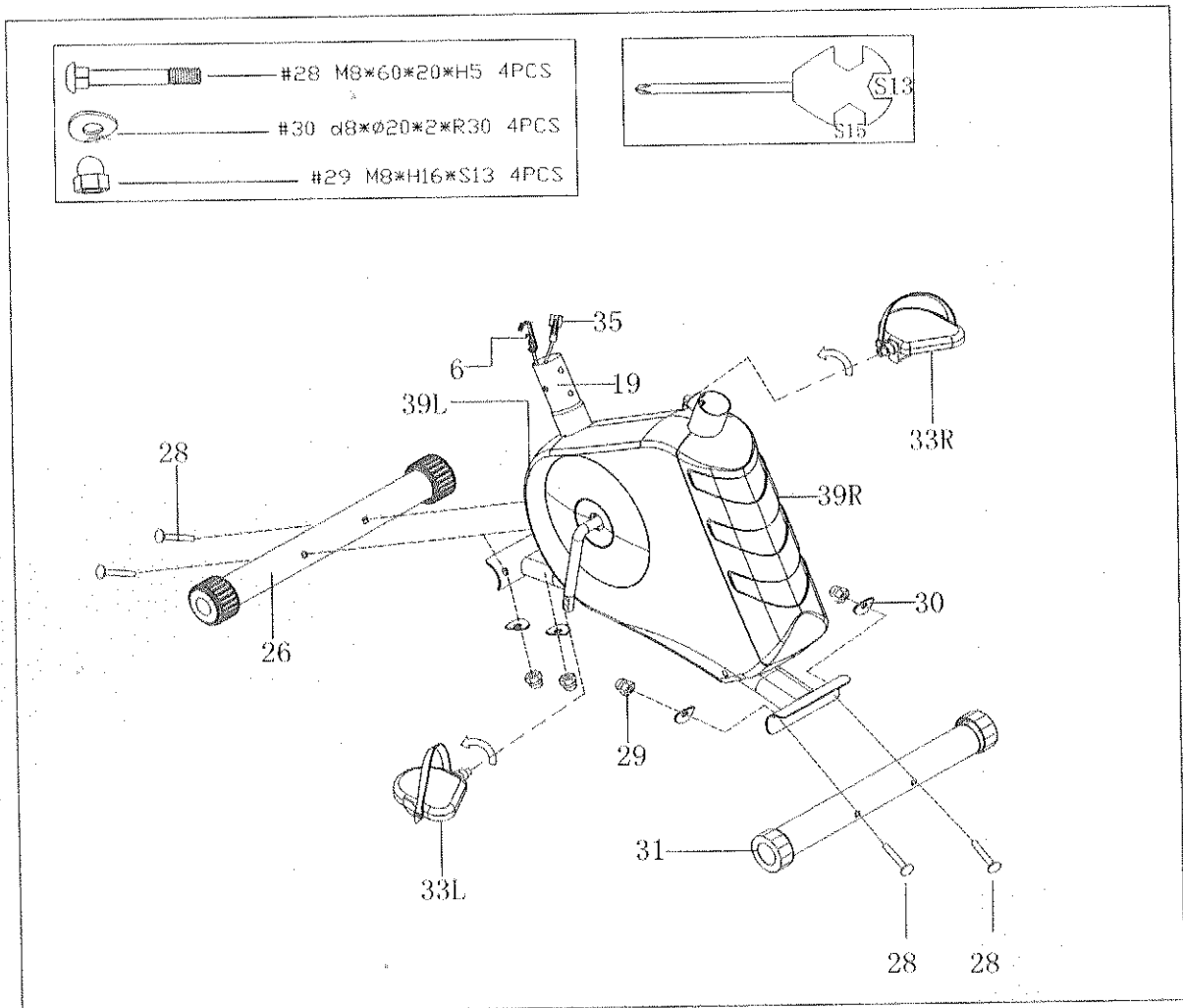


LISTADO DE PIEZAS

NO.	Descripción	Cantidad	NO.	Descripción	Cantidad
1	Computador	1	42	Inductor	1
2	Control de tensión	1	43	Cubierta del motor	2
3	Tapa 71*58*40	1	44	Cobertor trasero de la cubierta de la cadena	1
4	Tornillo M5*16	1	45	Imán cuadrado 40*25*10	4
5	Arandela d5*Φ10*1	1	46	Ubicación de la rejilla del imán	1
6	Cable de tensión	1	47	Tornillo M6*16	2
7	Tubo de fuerza unido	1	48	Espaciador d6	2
8	Manejo de pulso Φ25	2	49	Arandela d6*Φ12*1.2	2
9	Arandela d6*Φ12*1	2	50	Arandela d12	2
10	Tornillo ST4.0*19	2	51	Resorte de tensiónΦ1.5	1
11	Manillar unido	1	52	Pizarra magnética unida	1
12	Espaciador d8	2	53	Eje de pizarra magnética	1
13	Tornillo M8*30*S6	2	54	Tornillo ST4.2*19	5
14	Arandela d8*Φ20*2*R30	4	55	Tornillo ST4.2*16	4
15	Tornillo M8*16*S6	4	56	Rueda 2KG	1
16	Cabezal del cable de la tensión	1	57	Eje del volante Φ20*103	1
17	Tuerca de nylon	3	58	Soporte de asiento	2
18	Arandela d8*Φ16*1.5	3	59	Soporte 6001-2RS	4
19	Marco principal unido	1	60	Conjunto fijo t1.5	2
20	PerillaM16*1.5*22*Φ37	1	61	Tornillo M6*8	1
21	Cojinete Φ50*Φ38*164*8	1	62	Tornillo M6*10	5
22	Poste de asiento	1	63	Arandela d6*Φ16*1.5	3
23	Llave S6	1	64	Tornillo M6*10	3
24	Llave S13-14-15	1	65	Arandela d12*Φ15.5*0.3	1
25	Silla de montar	1	66	Rueda libre Φ39*24	1
26	Tubo inferior delantero	1	67	Tornillo M8*12*S12	1
27	Tapa final Φ50*Φ67*45	2	68	Arandela d12*Φ15*0.5	1
28	Tornillo M8*60*20*H5	4	69	Tuerca de nylon M8	1
29	Tuerquilla M8*H16*S13	4	70	Rueda libre unida	1
30	Arandela d8*Φ20*2*R30	4	71	Resorte de tensión	1
31	Tubo de vuelta inferior	1	72	Tornillo	1
32	Tapa final Φ50*45.5*64.5	2	73	Tornillo	1
33 L/R	Pedal HD-16C	1set	74	Cigüeñal unido	1
34b	Tronco del cable	1	75	Imán redondo Φ15*7	1
35	Cable de sensor	1	76	Arandela	1
36	Tornillo M5*10	2	77	Tuerca hembra1	1
37	Tapa final Φ25*16	2	78	Balaceo de la bola	2
38	Tapa final Φ12*11*Φ3	1	79	Tazon nueve	2
39L/R	Cobertor de la cadena	2	80	Tuerca hembra 2	1
40	Cable	1	81	Arandela	1
41	Mango de espuma	2	82	Tuerca hembra	1

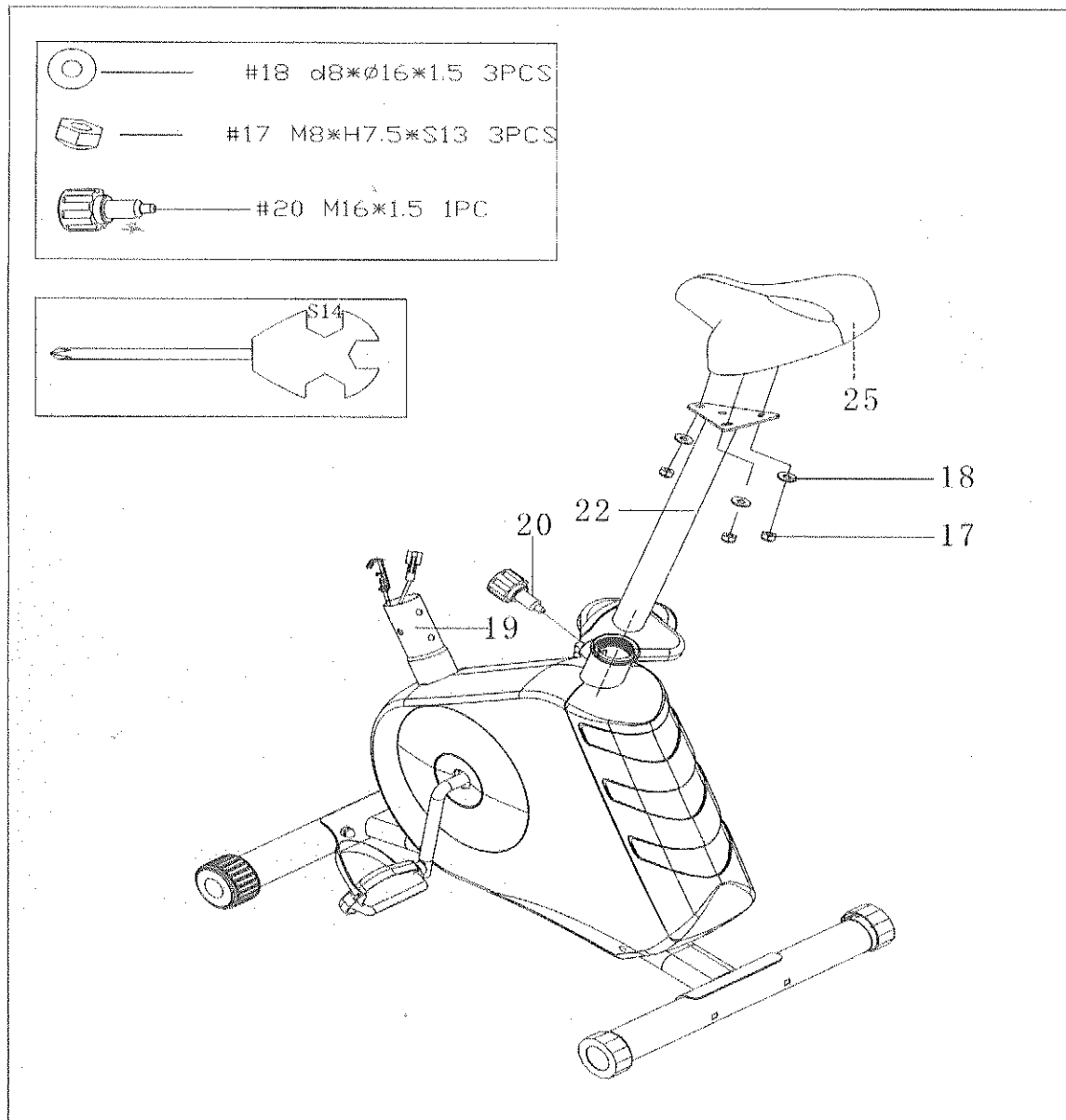
Pasos de la Instalación

Paso 1



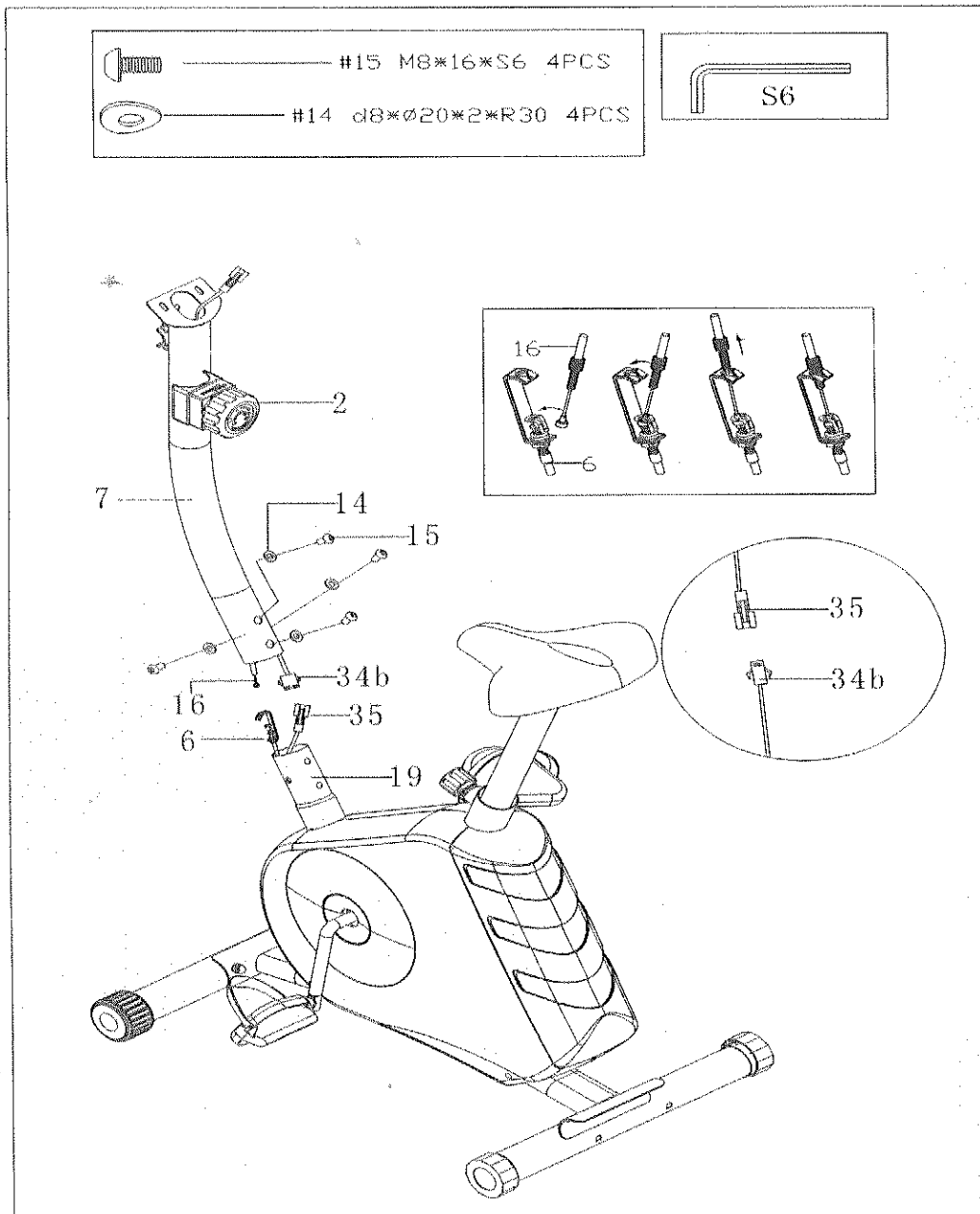
- Conecte el tubo frontal inferior (26), el tubo inferior trasero (31) en el bastidor principal unido (19) con el perno (28), la arandela (30) y la tuerca (29).
- Bloqueo de pedal (33L / R) a la manivela del marco principal unido (19).

Paso 2



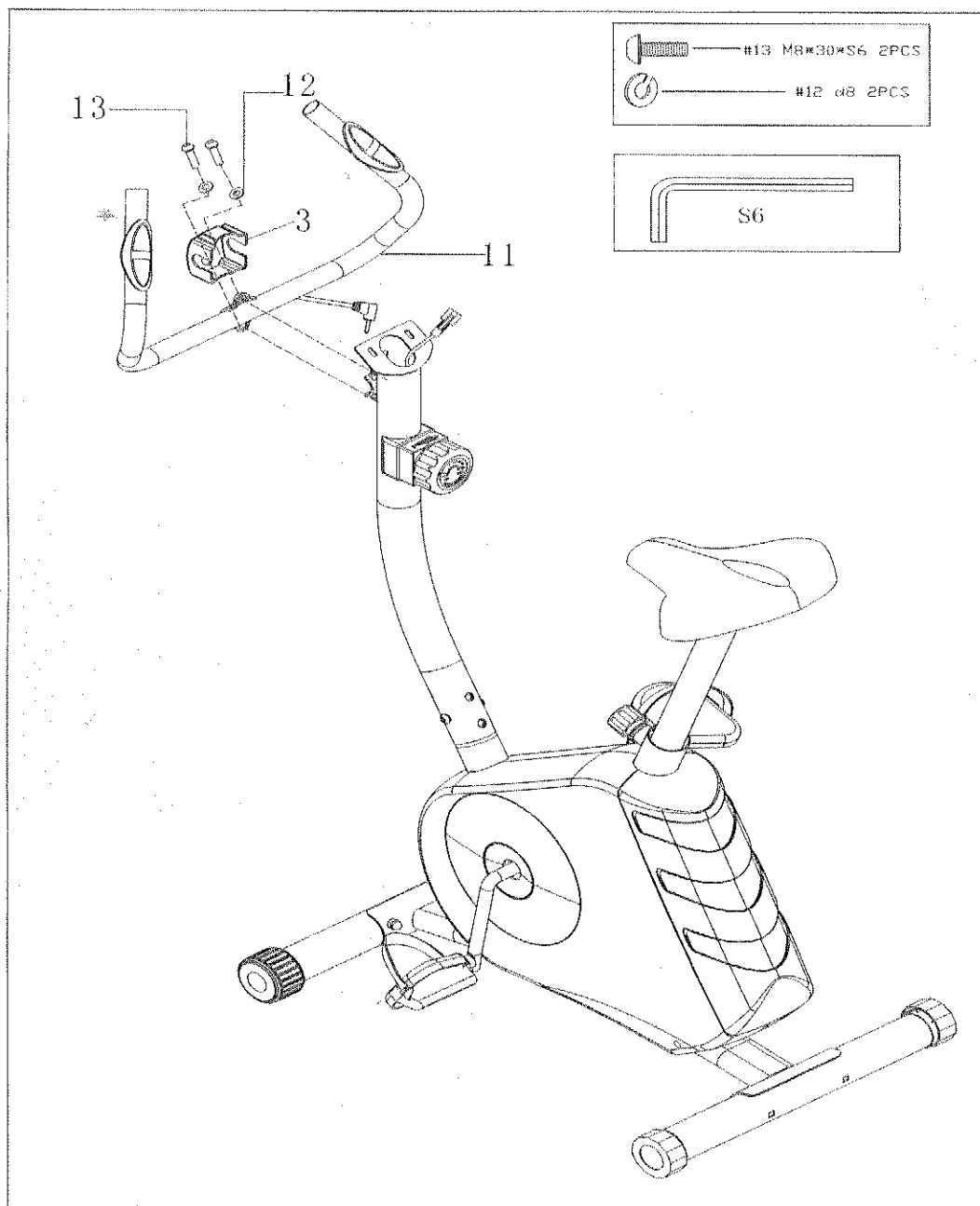
- Asegure la silla de montar (25) al poste del asiento unido (22) con la arandela (18) y la tuerca de nylon (17).
- Inserte el Poste del asiento unido (22) a la estructura principal (19), a continuación, apriete después de ajustar a la posición adecuada.

Paso 3



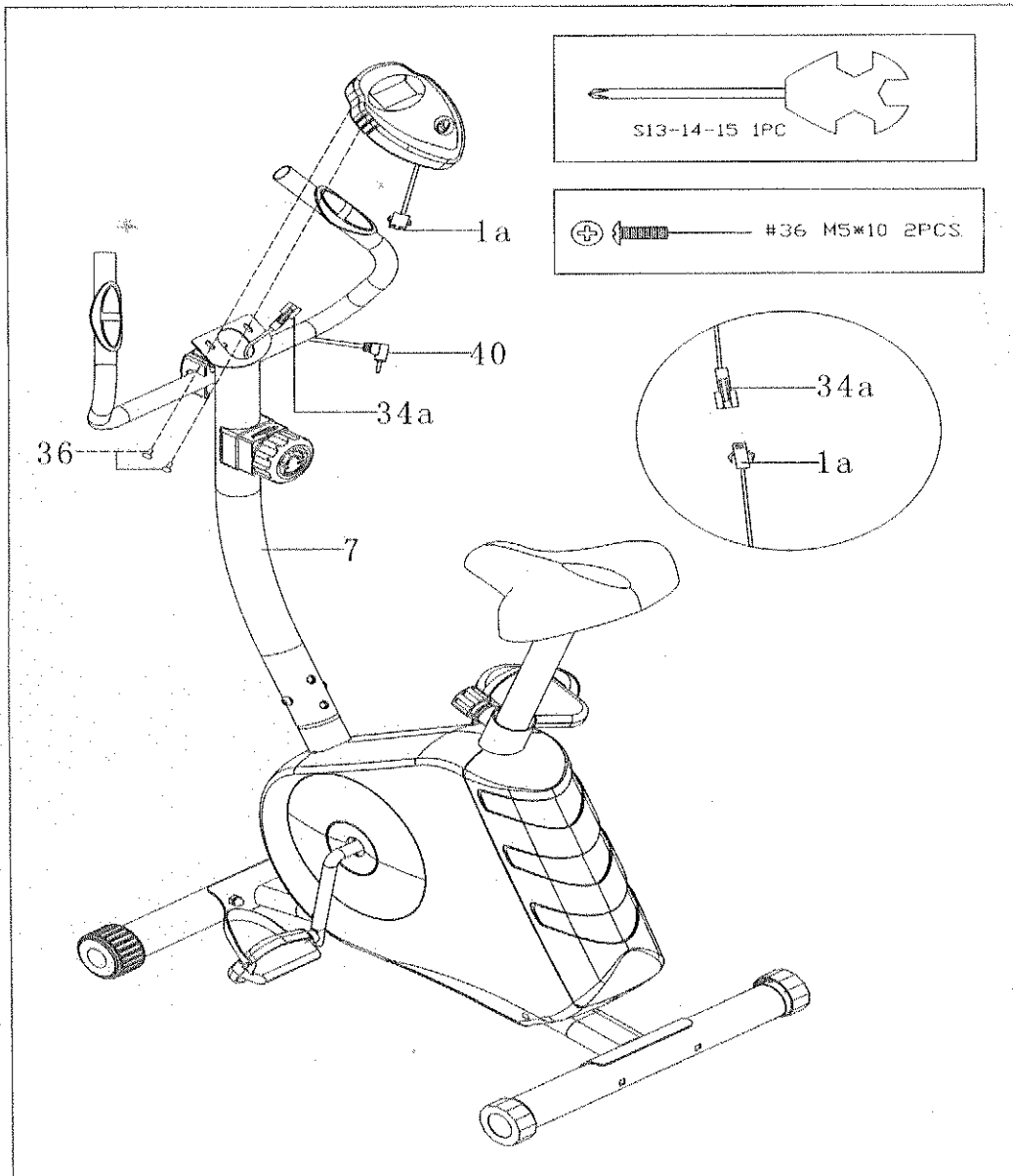
- Conecte el cable del sensor (35) con el alambre del tronco (34b).
- Conecte el cabezal del cable de tensión (16) con el cable de tensión (6).
- Tubo de la fuerza de bloqueo unido (7) en el bastidor principal junto (19) con el perno (15) y la arandela (14).

Paso 4



- Manillar ajustado (11) en la tapa del tubo del marco principal donde se unen, bloqueo con el perno (13) y el espaciador (12).
- Tapa de bloqueo (3) en el manillar.

Paso 5



Conecte el cable de la consola (1a) con el de la bobina (34a); aparece el equipo bloqueado (1) en el tablero de la computadora del tubo unido(7) con el perno (36), inserte el cable (40) en la bodega de la espalda de la computadora, y se completa la instalación.

PROGRAMACIÓN

ST3630-67

FUNCIONAMIENTO.

ESPERA A PRESIONAR EL BOTÓN PARA RESETEAR LOS VALORES DE EJERCICIO DEL EQUIPO.

PRESIONE PARA SELECCIONAR CADA FUNCIÓN DE TIEMPO, VELOCIDAD, DISTANCIA, CALORÍAS, QUE APARECERÁN EN EL MONITOR.

FUNCIONES.

ESCANEADO: EL MONITOR ESCANEA CADA DATO EN FUNCIÓN DEL TIEMPO, VELOCIDAD, DISTANCIA, CALORÍAS Y PULSO CADA 6 SEGUNDOS DE FORMA AUTOMÁTICA.

VELOCIDAD: EN EL MONITOR SE MOSTRARÁ VELOCIDAD ACTUAL.

TIEMPO: ACUMULA EL TIEMPO DE TRABAJO TOTAL HASTA 99:59.

DISTANCIA: ACUMULA DISTANCIAS DESDE 0 HASTA 999,9 KM O MILLAS.

CALORÍAS: ACUMULA CALORÍAS CONSUMIDAS DURANTE EL ENTRENAMIENTO DESDE 0 HASTA 999,9 CAL. (ESTOS DATOS SON UNA GUÍA APROXIMADA PARA LA COMPARACIÓN DE DIFERENTES SESIONES DE ENTRENAMIENTO Y NO PUEDEN SER UTILIZADOS EN UN TRATAMIENTO MÉDICO).

PULSO: MUESTRA EL PULSO DEL USUARIO.

NOTA:

- 1- SI NO SE OPRIME NINGÚN BOTÓN O NINGUNA SEÑAL SE ENVÍA AL MONITOR POR EL TÉRMINO DE 4 MINUTOS, LA PANTALLA DEL MONITOR SE APAGARÁ AUTOMÁTICAMENTE, Y TODOS LOS DATOS DE ENTRENAMIENTO DISPUESTOS SE MANTENDRÁN. PARA ENCENDER LA PANTALLA NUEVAMENTE, PUEDE PULSAR CUALQUIER BOTÓN O EL BOTÓN DE COMENZAR ENTRENAMIENTO DIRECTAMENTE.
- 2- SI LA PANTALLA DEL MONITOR NO LOGRA VISUALIZARSE BIEN, CHEQUEE O RE INSTALE LAS PILAS PARA LOGRAR UN MEJOR RESULTADO.
- 3- ESPECIFICACIONES DE LAS PILAS: 1.5 V UM-3 O AA (2PCS).

CERTIFICADO DE GARANTIA

ARGENTRADE SRL, garantiza al comprador de los productos RANDERS el correcto funcionamiento por el término de 6 (seis) meses en las siguientes condiciones:

La garantía cubre todos los defectos de fabricación, no así los provocados por accidentes, golpes o uso indebido del artículo (abuso de la función o de la resistencia técnica indicada) y asegura la reparación en un plazo que no puede exceder los 60 (sesenta) días a partir de la fecha de la solicitud de la reparación, ampliable por razones de fuerza mayor.

Para efectivizar esta garantía es **ABSOLUTAMENTE IMPRESCINDIBLE EXHIBIR LA FACTURA DE COMPRA DEL PRODUCTO**.

ARGENTRADE SRL, asegura la provisión de piezas originales por el término de 1 (un) año.

Esta garantía se complementa con el Manual de uso e instrucciones de armado que acompañan a este Certificado.

Para efectivizar esta Garantía, Servicio de Post-Venta o adquirir repuestos para productos fuera de Garantía, comuníquese o dirijase a:

ARGENTRADE SRL

Calle 514 N° 2050 (1901)

Ringuelet - La Plata - Bs.As.

Tel/Fax: (0221) 471-2323

E-mail: sat2@randers.com.ar

www.randers.com.ar

NOMBRE:

COMERCIO DONDE ADQUIRIO EL PRODUCTO:

DOMICILIO:

LOCALIDAD:

FECHA DE VENTA:

TELEFONO:

 **RANDERS®**